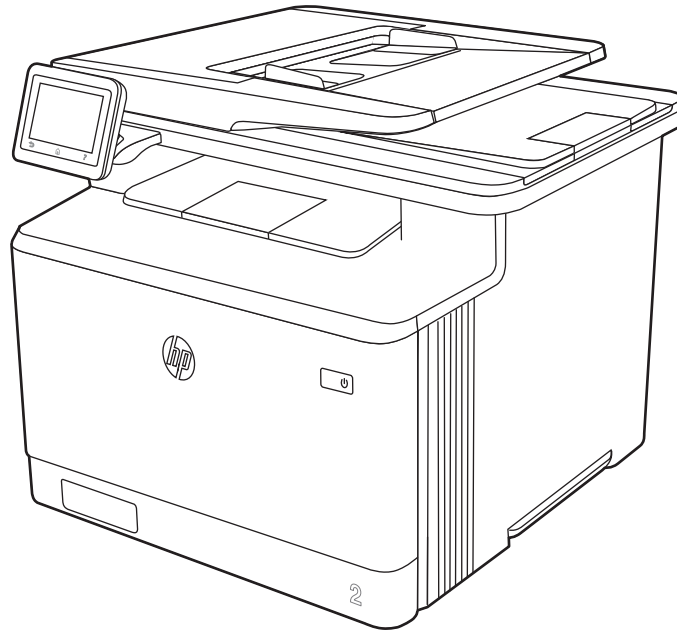




HP Color LaserJet Pro MFP M479

Руководство пользователя



www.hp.com/videos/LaserJet
www.hp.com/support/colorljM479MFP



HP Color LaserJet Pro M479

Руководство пользователя

Лицензия и авторские права

© Copyright 2019 HP Development Company, L.P.

Воспроизведение, изменение и перевод без предварительного письменного разрешения запрещены, за исключением случаев, разрешенных законом об авторских правах.

Информация, содержащаяся в настоящем документе, может быть изменена без предварительного уведомления.

Все гарантии, предоставляемые на продукты и услуги HP, оговорены в гарантийных обязательствах, сопровождающих данные продукты и услуги. Никакие сведения, содержащиеся в настоящем документе, не могут рассматриваться как дополнительные гарантии. HP не несет ответственности за технические или редакторские ошибки или упущения, содержащиеся в настоящем документе.

Edition 1, 4/2019

Сведения о товарных знаках

Adobe®, Adobe Photoshop®, Acrobat® и PostScript® являются товарными знаками Adobe Systems Incorporated.

Название Apple и логотип Apple являются товарными знаками компании Apple Inc., зарегистрированными в США и других странах/регионах.

macOS является зарегистрированным товарным знаком Apple Inc. в США и других странах/регионах.

AirPrint является зарегистрированным товарным знаком Apple Inc. в США и в других странах/регионах.

Google™ является товарным знаком Google Inc.

Microsoft®, Windows®, Windows® XP и Windows Vista® являются зарегистрированными в США товарными знаками Microsoft Corporation.

UNIX® является зарегистрированным товарным знаком консорциума The Open Group.

Содержание

1 Общие сведения о принтере	1
Значки предупреждений	1
Опасность поражения электрическим током	2
Лицензия на ПО с открытым исходным кодом	3
Внешний вид принтера	4
Вид принтера спереди	4
Вид принтера сзади	5
Внешний вид панели управления	6
Использование сенсорной панели управления	8
Технические характеристики принтера	9
Технические характеристики	9
Поддерживаемые ОС	10
Решения для мобильной печати	12
Размеры принтера	12
Энергопотребление, электротехнические характеристики и акустическая эмиссия	14
Условия эксплуатации	15
Аппаратная настройка принтера и установка ПО	15
2 Лотки для бумаги	17
Введение	17
Загрузка бумаги в лоток 1	18
Введение	18
Загрузка бумаги в лоток 1 (универсальный лоток)	18
Ориентация бумаги в лотке 1	20
Загрузка бумаги в лоток 2	22
Введение	22
Загрузка бумаги в лоток 2	22
Ориентация бумаги в Лотке 2	24
Загрузите бумагу в лоток 3	27
Введение	27
Загрузка бумаги в лоток 3 (необязательно)	27
Ориентация бумаги в лотке 3	29

Загрузка и печать конвертов	31
Введение	31
Печать конвертов	31
Ориентация конверта	31
3 Расходные материалы, дополнительные принадлежности и запасные детали	33
Заказ расходных материалов, дополнительных принадлежностей и запасных деталей	34
Оформление заказов	34
Расходные материалы и дополнительные принадлежности	34
Детали для самостоятельного ремонта	36
Динамическая безопасность	37
Настройка параметров расходных материалов HP для защиты картриджей с тонером	38
Введение	38
Включение и отключение функции «Политика по картриджам»	39
Использование панели управления принтера для включения функции «Политика по картриджам»	39
Использование панели управления принтера для отключения функции «Политика по картриджам»	39
Использование встроенного веб-сервера HP (EWS) для включения функции «Политика по картриджам»	40
Использование встроенного веб-сервера HP (EWS) для отключения функции «Политика по картриджам»	40
Устранение неполадок: сообщения об ошибках на панели управления о политике по картриджам	41
Включение и отключение функции «Защита картриджей»	42
Использование панели управления принтера для включения функции «Защита картриджей»	42
Использование панели управления принтера для отключения функции «Защита картриджей»	42
Использование встроенного веб-сервера HP (EWS) для включения функции «Защита картриджей»	43
Использование встроенного веб-сервера HP (EWS) для отключения функции «Защита картриджей»	43
Устранение неполадок: сообщения на панели управления об ошибках, связанных с защитой картриджей	44
Замена картриджа с тонером	45
Сведения о картридже с тонером	45
Извлечение и замена картриджей с тонером	47
4 Печать	53
Задания на печать (Windows)	54
Как выполнять печать (Windows)	54

Автоматическая печать на обеих сторонах (Windows)	54
Двусторонняя печать в ручном режиме (Windows)	55
Печать нескольких страниц на листе (Windows)	55
Выбор типа бумаги (Windows)	56
Дополнительные задания на печать	56
Задания на печать (macOS)	58
Как выполнять печать (macOS)	58
Автоматическая двусторонняя печать (macOS)	58
Двусторонняя печать в ручном режиме (macOS)	59
Печать нескольких страниц на листе (macOS)	59
Выбор типа бумаги (macOS)	59
Дополнительные задания на печать	60
Хранение заданий на печать на принтере для последующей или конфиденциальной печати	61
Введение	61
Перед началом работы	61
Настройка хранения заданий	61
Отключение и включение функции хранения заданий	62
Создание сохраненного задания (Windows)	63
Создание сохраненного задания (macOS)	64
Печать сохраненного задания	65
Удаление сохраненного задания	66
Удаление задания, сохраненного в принтере	66
Информация, передаваемая в принтер в целях учета заданий	66
Мобильная печать	67
Введение	67
Печать Wi-Fi Direct (только беспроводные модели)	68
Включение Wi-Fi Direct	68
Изменение имени Wi-Fi Direct принтера	69
Шаг 1. Открытие встроенного веб-сервера HP	69
Шаг 2. Изменение имени Wi-Fi Direct	69
HP ePrint по электронной почте	69
AirPrint	70
Встроенное решение для печати в Android	70
Печать с флэш-накопителя USB	71
Введение	71
Печать документов с накопителя USB	71
5 Копирование	73
Копирование	73
Двустороннее копирование	75
Двустороннее копирование	75

Копирование на обеих сторонах листа бумаги вручную	75
Копирование удостоверения личности	76
Дополнительные задания копирования	76
6 Сканирование	77
Сканирование при помощи ПО HP Scan (Windows)	78
Сканирование при помощи ПО HP Easy Scan (macOS)	78
Настройка сканирования в сообщения электронной почты	79
Введение	79
Перед началом работы	79
Способ 1. Мастер настройки сканирования в электронную почту (Windows)	79
Способ 2. Настройка функции сканирования в электронную почту через встроенный веб-сервер HP.	82
Шаг 1. Доступ к встроенному веб-серверу HP (EWS)	82
Шаг 2. Настройка функции сканирования в сообщения электронной почты	82
Настройка сканирования в сетевую папку	84
Введение	84
Перед началом работы	84
Способ 1. Использование мастера настройки функции сканирования в сетевую папку (Windows)	84
Способ 2. Настройка функции сканирования в сетевую папку с помощью встроенного веб-сервера HP	87
Шаг 1. Доступ к встроенному веб-серверу HP (EWS)	87
Шаг 2. Настройка функции «Сканирование в сетевую папку»	87
Настройка функции сканирования в SharePoint	88
Шаг 1. Доступ к встроенному веб-серверу HP (EWS)	88
Шаг 2. Настройка функции сканирования в SharePoint	88
Настройка сканирования на ПК (Windows)	89
Активация сканирования на компьютер (Windows)	89
Сканирование на флэш-накопитель USB	89
Сканирование в сообщения электронной почты	90
Сканирование в сетевую папку	91
Сканирование в SharePoint	91
Сканирование на компьютер (Windows)	92
Дополнительные задания для сканирования	92
7 Факс	95
Подключение и настройка принтера для работы с факсами	96
Подключение принтера к телефонной линии	96
Настройка принтера для работы с факсами	97

Установка времени, даты и заголовка факса с помощью мастера настройки факса HP	97
Настройка времени, даты и заголовка с помощью панели управления принтера	98
Настройка времени, даты и заголовка с помощью встроенного веб-сервера HP и начальной страницы принтера (EWS)	98
Настройка устройства как автономного факса	99
Настройка устройства на использование в качестве автоответчика	99
Установка ПО HP Fax в Windows (дополнительно)	100
Отправка факса	102
Отправка факсов с набором номера вручную на панели управления принтера	102
Отправка факса с планшетного сканера	102
Отправка факсов с устройства подачи документов	103
Внесение факса в расписание для последующей отправки	104
Использование записей телефонной книги	104
Отправка факса с помощью программного обеспечения (Windows)	105
Отправка факса с помощью программы независимого производителя, например Microsoft Word	106
Создание, редактирование и удаление записей телефонной книги	107
Создание и изменение индивидуальных записей телефонной книги	107
Создание и редактирование групповых записей телефонной книги	107
Удаление записи из телефонной книги	108
Печать полученных факсов из памяти принтера	108
Дополнительные возможности факса	108
8 Управление принтером	109
Использование приложений веб-служб HP	109
Изменение типа подключения принтера (Windows)	110
Расширенная настройка с помощью встроенного веб-сервера HP (EWS) и главной страницы принтера .	111
Способ 1. Открытие встроенного веб-сервера HP (EWS) из программы.	111
Способ 2. Открытие встроенного веб-сервера HP (EWS) в веб-браузере	111
Настройка параметров IP-сети	116
Введение	116
Отказ от обязательств в связи с совместным использованием принтера	116
Просмотр и изменение сетевых параметров	116
Изменение сетевого имени принтера	116
Настройка параметров TCP/IP IPv4 вручную с панели управления	117
Скорость подключения и параметры двусторонней печати	117
Функции безопасности принтера	119
Введение	119
Установка или изменение пароля системы с помощью встроенного веб-сервера	119
Параметры энергопотребления	120

Введение	120
Печать в экономичном режиме EcoMode	120
Настройка параметров режима ожидания	120
Настройка режима завершения работы	121
Настройка параметра «Отключение завершения работы»	121
HP Web Jetadmin	121
Обновление микропрограммы	123
Способ 1. Обновление микропрограммы с панели управления	123
Способ 2. Обновление микропрограммы при помощи утилиты обновления принтера HP	124
9 Решение проблем	125
Поддержка клиентов	126
Справочная система панели управления	126
Восстановление заводских настроек по умолчанию	126
На панели управления принтера отображается сообщение об ошибке «Низкий уровень тонера в картридже» или «Очень низкий уровень тонера в картридже»	128
Изменение настроек "Очень низкий уровень"	129
Изменение параметров очень низкого уровня на панели управления	129
Для принтеров с модулем факса	129
Заказ расходных материалов	129
Принтер не захватывает или пропускает захват бумаги	131
Введение	131
Принтером захватывается несколько листов бумаги	131
Принтер не захватывает бумагу	134
Устройство подачи заминает, перекашивает бумагу или подает несколько листов сразу.	136
Устранение замятия бумаги	137
Введение	137
Замятие бумаги случается часто или периодически?	137
Места замятия бумаги	138
Устранение замятия в устройстве подачи документов	139
Устранение замятий бумаги в лотке 1 — 13.02	141
Устранение замятий бумаги в лотке 2 — 13.03	143
Устранение замятия бумаги в выходном лотке — 13.10, 13.11, 13.12	145
Устранение замятия бумаги в дуплексере (только для моделей с поддержкой двусторонней печати) — 13.14, 13.15	145
Устранение замятия бумаги в области картриджей с тонером и в области термоблока — 13.08, 13.09	146
Устранение проблем с качеством печати	148
Введение	148
Устранение проблем с качеством печати	149
Обновление микропрограммы принтера	149

Печать из другой программы	149
Проверка параметра типа бумаги для задания печати	150
Проверка параметров типа бумаги в принтере	150
Проверка параметра типа бумаги (Windows)	150
Проверка параметра типа бумаги (macOS)	150
Проверка статуса картриджа с тонером	152
Шаг 1. Печать страницы состояния расходных материалов	152
Шаг 2. Проверка состояния расходных материалов	152
Печать страницы очистки	152
Осмотр картриджа или картриджей с тонером	153
Проверка бумаги и среды печати	154
Шаг 1. Использование бумаги, соответствующей требованиям HP	154
Шаг 2. Проверка условий эксплуатации	154
Шаг 3. Настройка лотка для бумаги	154
Попробуйте другой драйвер печати	155
Устранение проблем с качеством цветопередачи	156
Калибровка принтера для выравнивания цвета	156
Регулировка настроек цвета (Windows)	156
Печать и толкование страницы качества печати	156
Проверка параметров режима EcoMode	157
Регулировка плотности печати	158
Устранение дефектов изображения	158
Улучшение качества копирования и сканирования	168
Введение	168
Проверьте стекло сканера на предмет загрязнений	168
Проверка параметров бумаги	169
Проверьте настройки изменения изображения.	169
Оптимизация качества текста или изображений	169
Проверьте на компьютере настройки разрешения и цветности сканера	171
Руководства по установке разрешения и цвета	171
Цветная печать	172
Копирование от края до края	172
Очистка подающих роликов и разделительной пластины устройства подачи документов	172
Улучшение качества изображений при работе с факсом	175
Введение	175
Проверьте стекло сканера на предмет загрязнений	175
Проверка параметров разрешения при отправке факса	176
Проверка параметров режима исправления ошибок	176
Отправка задания на другой факсимильный аппарат	176
Проверка факсимильного аппарата отправителя	176
Устранение неполадок проводной сети	177

Введение	177
Некачественное подключение на физическом уровне	177
В компьютере используется неверный IP-адрес принтера	177
Компьютер не может связаться с принтером	178
В принтере используется неверное подключение и неправильные параметры двусторонней печати	178
Новое программное обеспечение может вызывать неполадки с совместимостью.	178
Неправильные настройки компьютера или рабочей станции	178
Принтер отключен, или настройки сети неверны	178
Решение проблем беспроводной сети	180
Введение	180
Контрольный список для проверки беспроводного подключения	180
Принтер перестает печатать после завершения настройки беспроводного подключения	181
Принтер не печатает, а на компьютере установлен брандмауэр стороннего разработчика	181
Беспроводное подключение не работает после перемещения беспроводного маршрутизатора или принтера	181
Невозможно подсоединить дополнительные компьютеры к принтеру с функциями беспроводной связи	182
Принтер с беспроводным соединением теряет связь при подсоединении к виртуальной частной сети (VPN)	182
Сеть не представлена в списке беспроводных сетей	182
Беспроводная сеть не работает	182
Выполнение диагностического теста беспроводной сети	183
Уменьшение помех в беспроводной сети	183
Устранение неполадок факса	184
Введение	184
Контрольный список устранения неполадок	184
Устранение неполадок общего характера в работе факса	186
Медленная передача факсов	186
Низкое качество факсов	186
Факс обрывается или печатается на двух страницах	187
Указатель	189

1 Общие сведения о принтере

Обзор расположения элементов управления на принтере, физических и технических характеристик принтера, а также информация о том, где найти сведения о настройке.

- [Значки предупреждений](#)
- [Опасность поражения электрическим током](#)
- [Лицензия на ПО с открытым исходным кодом](#)
- [Внешний вид принтера](#)
- [Технические характеристики принтера](#)
- [Аппаратная настройка принтера и установка ПО](#)

Для получения дополнительной информации см.:

Для получения помощи по видео см. www.hp.com/videos/LaserJet.

Следующая информация является верной на момент публикации. Дополнительные сведения см. в разделе www.hp.com/support/colorljM479MFP.

В полной справке от HP для этого принтера представлена следующая информация:

- Установка и настройка
- Обучение и использование
- Решение проблем
- Загрузка обновлений ПО и микропрограммы
- Участие в форумах технической поддержки
- Поиск гарантийной информации и регламентирующих сведений

Значки предупреждений

Если вы видите на принтере HP значок предупреждения, обратите на него внимание и соблюдайте осторожность.

- Осторожно! Поражение электрическим током



- Осторожно! Горячая поверхность



- Осторожно! Не допускайте сближения частей тела с подвижными частями



- Осторожно! Острые края в непосредственной близости



- Предупреждение



Опасность поражения электрическим током

Ознакомьтесь с важной информацией по технике безопасности.

- Внимательно ознакомьтесь со следующими инструкциями, чтобы избежать опасности поражения электрическим током.
- При использовании данного устройства всегда соблюдайте базовые меры безопасности, чтобы уменьшить риск получения травмы из-за возгорания или удара электрическим током.
- Внимательно ознакомьтесь со всеми инструкциями в данном руководстве пользователя.
- Обращайте внимание на все предупреждения и инструкции, указанные на устройстве.
- Для подключения устройства к источнику питания используйте только заземленную электрическую розетку. Если вы не знаете, заземлена ли розетка, обратитесь к квалифицированному электрику.
- Не прикасайтесь к контактам разъемов на устройстве. Немедленно заменяйте поврежденные кабели.
- Перед очисткой отключайте устройство от электрической розетки.
- Не устанавливайте и не используйте данное устройство вблизи воды и не трогайте его влажными руками.
- Надежно установите устройство на устойчивую поверхность.
- Установите устройство в защищенном месте, где никто не наступит на шнур питания и не споткнется об него.

Лицензия на ПО с открытым исходным кодом

Для получения сведений о программном обеспечении с открытым исходным кодом, используемом в данном принтере, перейдите по адресу www.hp.com/software/opensource.

Внешний вид принтера

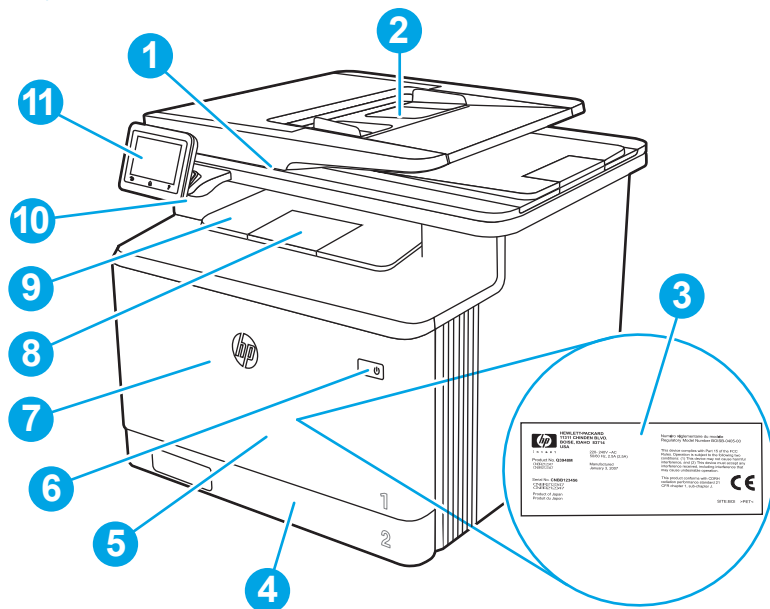
Ознакомьтесь с расположением отдельных компонентов принтера и кнопок на панели управления.

- [Вид принтера спереди](#)
- [Вид принтера сзади](#)
- [Внешний вид панели управления](#)

Вид принтера спереди

Ознакомьтесь с расположением компонентов на передней стороне принтера.

Рисунок 1-1 Вид принтера спереди

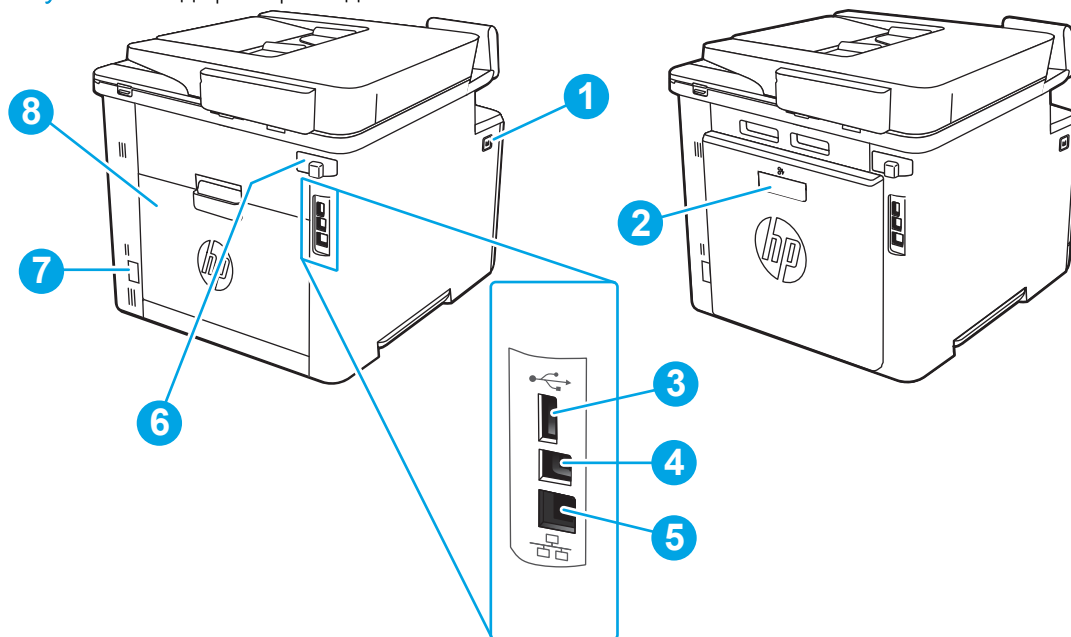


Номер	Описание
1	Сканер
2	Устройство подачи документов
3	Табличка с нормативной информацией (на внутренней стороне передней дверцы)
4	Лоток 2
5	Лоток 1
6	Кнопка вкл./выкл. питания
7	Передняя дверца (обеспечивает доступ к картриджу с тонером)
8	Удлинитель выходного лотка
9	Выходной лоток
10	Порт USB облегченного доступа (для печати и сканирования без компьютера)
11	Сенсорная панель управления (можно наклонить вверх для удобства просмотра)

Вид принтера сзади

Ознакомьтесь с расположением компонентов на задней панели принтера.

Рисунок 1-2 Вид принтера сзади



Номер	Описание
1	Кнопка для открытия передней дверцы
2	Дуплексер (только на моделях dw, fdn и fdw)
3	Порт USB для хранения заданий
4	Порт USB для подключения к компьютеру
5	Порт Ethernet
6	Крышка портов факса
ПРИМЕЧАНИЕ. Порты факса находятся за крышкой.	
7	Разъем питания
8	Задняя дверца (только для модели fnw) (обеспечивает доступ для устранения замятия)


Внешний вид панели управления

Ознакомьтесь с расположением кнопок и функций на сенсорной панели управления.

- [Использование сенсорной панели управления](#)

Начальный экран обеспечивает доступ к функциям принтера и отображение его текущего состояния.

Вернуться на главный экран можно в любой момент нажатием кнопки главного экрана внизу панели управления принтера.

 **ПРИМЕЧАНИЕ.** Для получения дополнительной информации о функциях панели управления принтера перейдите по адресу www.hp.com/support/colorljM479MFP.


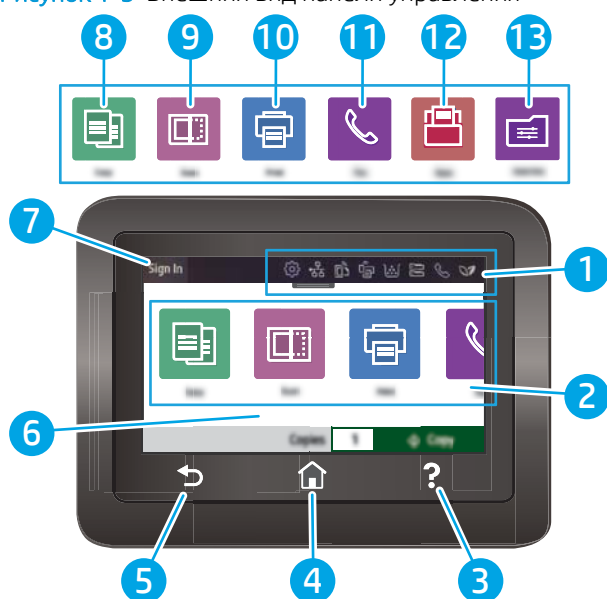

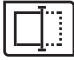





 **ПРИМЕЧАНИЕ.** Функции, доступные на начальном экране, могут различаться в зависимости от конфигурации принтера.

Рисунок 1-3 Внешний вид панели управления



Номер	Позиция	Описание
1	Значки на панели мониторинга главного экрана	В следующей таблице представлено описание этих значков. Потяните эту вкладку вниз, чтобы открыть меню Задания .
2	Значки главного экрана	Нажмите эти значки, чтобы открыть меню для этих функций.
3	Кнопка «Справка»	Доступ к справочной системе панели управления.
4	Кнопка возврата к начальному экрану	Переход на главный экран.
5	Кнопка возврата	Возврат на предыдущий экран.
6	Цветной сенсорный экран	Обеспечивает доступ к меню, справочной анимации и информации о принтере.
7	кнопка «Вход»	Нажмите эту кнопку, чтобы выполнить вход в систему принтера.
8		Значок Копирование : выберите этот значок, чтобы открыть меню Копирование .

Номер	Позиция	Описание
9		<p>Значок Сканирование: выберите этот значок, чтобы открыть меню Сканирование:</p> <ul style="list-style-type: none"> • Сканирование на накопитель USB • Сканирование в сетевую папку • Сканирование в сообщения электронной почты • Сканирование на ПК • Сканирование в SharePoint
10		Значок Печать : выберите этот значок, чтобы открыть меню Печать .
11		Значок Факс : выберите этот значок, чтобы открыть меню Факс .
12		Значок Приложения : выберите этот значок, чтобы открыть меню Приложения для печати напрямую из выбранных веб-приложений.
13		<p>Значок Быстрые профили: выберите этот значок для доступа к ярлыкам заданий, настроенных для запуска часто выполняемых задач. Этот значок появляется после настройки быстрого профиля.</p> <p>Быстрые профили настраиваются с помощью встроенного веб-сервера (EWS) в разделе Параметры ► Настройка панели управления.</p>

 **ПРИМЕЧАНИЕ.** В то время как панель управления не имеет стандартной кнопки **Отмена**, в ходе многих процессов кнопка **Отмена** появляется на сенсорном экране. Это позволяет пользователю отменить процесс до его завершения.

Значки на панели мониторинга главного экрана

Таблица 1-1 Значки главного экрана









Значок	Назначение
	Значок Настройка : переход к меню Настройка , в котором можно изменять параметры и выполнять функции технического обслуживания.
	Значок «Беспроводная связь»: переход к меню Сводная информация о беспроводном подключении , в котором можно проверить состояние беспроводного подключения и изменить параметры беспроводной связи. Также можно напечатать отчет о проверке беспроводного подключения для диагностики проблем с подключением к сети.
	Значок HP ePrint: переход к меню Сводная информация о веб-службах , в котором можно просмотреть сведения о состоянии ePrint, изменить параметры ePrint или напечатать страницу с информацией.
	Значок Wi-Fi Direct: переход к меню Wi-Fi Direct , в котором можно включить или выключить Wi-Fi Direct, а также просмотреть имя и пароль Wi-Fi Direct.
	Значок Картридж : переход к экрану со сведениями о картридже, на котором можно просмотреть примерный уровень тонера в картридже и оставшееся количество страниц.

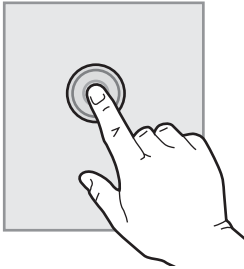

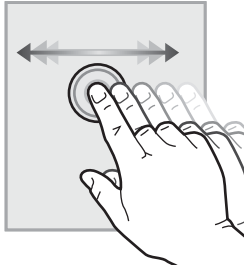
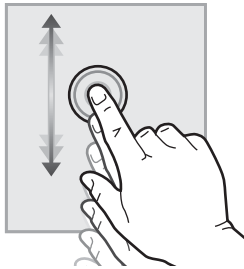
Таблица 1-1 Значки главного экрана (продолжение)

Значок	Назначение
	Значок Настройка бумаги : переход к меню «Настройка бумаги», в котором можно настроить формат и тип бумаги, используемые в лотках по умолчанию.
	Значок Состояние факса : отображение информации о состоянии функции автоответчика, журналов факса и громкости звука факса.
	Значок ECO: позволяет настроить некоторые ресурсосберегающие функции принтера.

Использование сенсорной панели управления

Выполните следующие действия для использования сенсорной панели управления принтером.

Таблица 1-2 Использование сенсорной панели управления

Действие	Описание	Пример
<p>Касание</p> 	<p>Коснитесь объекта на экране, чтобы выбрать этот элемент или открыть меню. Также, при прокрутке меню быстро коснитесь экрана, чтобы остановить прокрутку.</p>	<p>Коснитесь значка Настройка , чтобы открыть меню Настройка.</p>
<p>Скольжение</p> 	<p>Коснитесь экрана и переместите палец горизонтально по экрану, чтобы прокрутить экран в сторону.</p>	<p>Проведите пальцем по главному экрану, чтобы получить доступ к дополнительным элементам меню.</p>
<p>Прокрутка</p> 	<p>Коснитесь экрана и переместите палец вертикально по экрану для прокрутки экрана. При прокрутке меню быстро коснитесь экрана, чтобы остановить прокрутку.</p>	<p>Прокрутка меню Настроек.</p>

Технические характеристики принтера

Ознакомьтесь с техническими характеристиками оборудования и программного обеспечения, а также требованиями к внешним условиям эксплуатации принтера.

- [Технические характеристики](#)
- [Поддерживаемые ОС](#)
- [Решения для мобильной печати](#)
- [Размеры принтера](#)
- [Энергопотребление, электротехнические характеристики и акустическая эмиссия](#)
- [Условия эксплуатации](#)



ВАЖНО! Следующие технические характеристики точны на момент публикации, но они могут изменяться. Дополнительные сведения см. в разделе www.hp.com/support/colorljM479MFP.

Технические характеристики

Ознакомьтесь с техническими характеристиками принтера.

Для получения актуальной информации см. www.hp.com/support/colorljM479MFP.

Таблица 1-3 Технические характеристики

Название модели		M479dw	M479fnw	M479fdn	M479fdw
Код продукта		W1A77A	W1A78A	W1A79A	W1A80A
Работа с бумагой	Лоток 1 (емкость 50 листов)	В комплекте	В комплекте	В комплекте	В комплекте
Работа с бумагой	Лоток 2 (емкость 250 листов)	В комплекте	В комплекте	В комплекте	В комплекте
Работа с бумагой	Лоток опционального устройства на 550 листов	Дополнительный компонент	Дополнительный компонент	Дополнительный компонент	Дополнительный компонент
Работа с бумагой	Автоматическая двусторонняя печать	В комплекте	Недоступно	В комплекте	В комплекте
Подключение	Подключение к локальной сети Ethernet 10/100/1000 на базе IPv4 и IPv6	В комплекте	В комплекте	В комплекте	В комплекте
Подключение	Высокоскоростное подключение USB 2.0	В комплекте	В комплекте	В комплекте	В комплекте
Подключение	Порт USB для непосредственной печати с устройства	В комплекте	В комплекте	В комплекте	В комплекте
Подключение	Сервер печати для подключения к беспроводной сети	В комплекте	В комплекте	Недоступно	В комплекте
Подключение	Bluetooth с низким энергопотреблением (BLE)	В комплекте	В комплекте	Недоступно	В комплекте
Подключение	Wi-Fi Direct для печати с мобильных устройств	В комплекте	В комплекте	Недоступно	В комплекте
Дисплей и клавиатура панели управления	Цветная сенсорная панель управления	В комплекте	В комплекте	В комплекте	В комплекте

Таблица 1-3 Технические характеристики (продолжение)

Название модели		M479dw	M479fnw	M479fdn	M479fdw
Код продукта		W1A77A	W1A78A	W1A79A	W1A80A
Печать	Скорость печати: до 27 стр/мин на бумаге формата A4 и 28 стр/мин на бумаге формата Letter	В комплекте	В комплекте	В комплекте	В комплекте
Печать	Непосредственная печать через порт USB (без компьютера)	В комплекте	В комплекте	В комплекте	В комплекте
Печать	Хранение заданий и печать личных заданий (Требуется USB-накопитель емкостью 16 Гб или больше).	В комплекте	В комплекте	В комплекте	В комплекте
Факс	Функции факса	Недоступно	В комплекте	В комплекте	В комплекте
Факс	Цифровой факс HP (функции пересылки факса на электронную почту и в сетевую папку)	Недоступно	В комплекте	В комплекте	В комплекте
Сканирование и копирование	Копирование со скоростью 19 страниц в минуту (стр/мин) и сканирование со скоростью до 26 стр/мин. ПРИМЕЧАНИЕ. Скорость копирования и сканирования может быть изменена.	В комплекте	В комплекте	В комплекте	В комплекте
Сканирование и копирование	Устройство подачи документов с функцией автоматического двустороннего сканирования за один проход и печати, две головки, на 50 листов	Недоступно	В комплекте	В комплекте	В комплекте
Сканирование и копирование	Устройство подачи документов на 50 листов для одностороннего копирования и сканирования	В комплекте	В комплекте	В комплекте	В комплекте
Сканирование и копирование	Сканирование и отправка по эл. почте, Сканирование на USB и Сканирование в сетевую папку	В комплекте	В комплекте	В комплекте	В комплекте

Поддерживаемые ОС

Следующая информация относится к драйверам печати Windows и драйверам конкретных принтеров HP для macOS, а также к установщику программного обеспечения.

Windows: Программа установки ПО HP обеспечивает установку драйвера печати PCL 6 V3 или V4 в зависимости от операционной системы Windows, а также дополнительного программного обеспечения при использовании полной версии программы установки ПО. Дополнительные сведения см. в примечаниях по установке ПО.

macOS. Данный принтер поддерживает компьютеры Mac и мобильные устройства Apple. Загрузите приложение HP Easy Start с веб-страницы 123.hp.com/laserjet или со страницы службы поддержки принтеров, после чего воспользуйтесь им для установки драйвера печати HP. HP Easy Start не входит в комплект установщика программного обеспечения.

1. Перейдите по адресу 123.hp.com/laserjet.
2. Выполните указанные действия для загрузки HP Easy Start.

Linux. Для получения информации и драйверов печати для ОС Linux перейдите по адресу www.hp.com/go/linuxprinting.

UNIX. Для получения информации и драйверов печати для ОС UNIX перейдите по адресу www.hp.com/go/unixmodelscripts.


Таблица 1-4 Поддерживаемые драйверы печати и операционные системы

Операционная система	Драйвер печати установлен (с помощью веб-средства установки)
Windows 7, 32- и 64-разрядные версии	Драйвер печати HP PCL 6 (V3) для конкретного принтера устанавливается для данной ОС в процессе установки программного обеспечения.
Windows 8, 32- и 64-разрядные версии	Драйвер печати HP PCL 6 (V3) для конкретного принтера устанавливается для данной ОС в процессе установки программного обеспечения. ¹
Windows 8.1, 32- и 64-разрядные версии	Драйвер печати HP PCL-6 (V4) для конкретного принтера устанавливается для данной ОС в процессе установки программного обеспечения. ²
Windows 10, 32- и 64-разрядные версии	Драйвер печати HP PCL-6 (V4) для конкретного принтера устанавливается для данной ОС в процессе установки программного обеспечения.
Windows Server 2008 R2, 64-разрядная версия	Драйвер печати HP PCL 6 (V3) для конкретного принтера доступен для загрузки с веб-сайта поддержки принтера. Загрузите драйвер и используйте функцию Microsoft «Добавить принтер» для его установки. ³
Windows Server 2008 R2, SP1, 64-разрядная версия	Драйвер печати HP PCL 6 (V3) для конкретного принтера доступен для загрузки с веб-сайта поддержки принтера. Загрузите драйвер и используйте функцию Microsoft «Добавить принтер» для его установки.
Windows Server 2012	Драйвер печати HP PCL 6 (V3) для конкретного принтера доступен для загрузки с веб-сайта поддержки принтера. Загрузите драйвер и используйте функцию Microsoft «Добавить принтер» для его установки.
Windows Server 2012 R2	Драйвер печати HP PCL 6 (V3) для конкретного принтера доступен для загрузки с веб-сайта поддержки принтера. Загрузите драйвер и используйте функцию Microsoft «Добавить принтер» для его установки.
Windows Server 2016, 64-разрядная версия	Драйвер печати HP PCL 6 (V3) для конкретного принтера доступен для загрузки с веб-сайта поддержки принтера. Загрузите драйвер и используйте функцию Microsoft «Добавить принтер» для его установки.
macOS Sierra 10.12, macOS High Sierra 10.13, macOS Mojave 10.14	Чтобы установить драйвер печати, загрузите приложение HP Easy Start с веб-страницы 123.hp.com/laserjet . Выполните указанные действия, чтобы установить ПО принтера и драйвер печати.

¹ Поддержка Windows 8 RT обеспечивается с помощью 32-разрядного драйвера из состава ОС Microsoft версии 4.

² Поддержка Windows 8.1 RT обеспечивается с помощью 32-разрядного драйвера из состава ОС Microsoft версии 4.

³ Компания Microsoft прекратила предоставление базовой поддержки для Windows Server 2008 в январе 2015 г. Компания HP продолжит предоставление негарантированной поддержки ОС Server 2008.

 **ПРИМЕЧАНИЕ.** Для поддерживаемых в настоящее время ОС на сайте www.hp.com/support/colorljM479MFP можно получить исчерпывающие сведения по принтеру HP.


 **ПРИМЕЧАНИЕ.** Подробнее о клиентских и серверных ОС и поддержке драйверов HP UPD PCL6 и UPD PS для данного принтера см. на веб-сайте www.hp.com/go/upd (выберите [Технические характеристики](#)).

Таблица 1-5 Минимальные системные требования

Windows 7, 8, 8.1, 10	macOS Sierra v10.12, macOS High Sierra v10.13, macOS Mojave v10.14	Мобильные устройства, iOS, Android
<ul style="list-style-type: none">• 32- или 64-разрядная версия	<ul style="list-style-type: none">• 2 ГБ свободного места на жестком диске	Подключение к маршрутизатору не требуется
<ul style="list-style-type: none">• 2 ГБ свободного места на жестком диске	<ul style="list-style-type: none">• Интернет-подключение	www.hp.com/go/mobileprinting
<ul style="list-style-type: none">• Microsoft Internet Explorer		
<ul style="list-style-type: none">• Интернет-подключение		
<ul style="list-style-type: none">• порт USB		

Решения для мобильной печати

У компании HP есть несколько решений мобильной печати и печати через службу ePrint для удобной печати на любом принтере HP с ноутбука, планшетного ПК, смартфона или другого мобильного устройства.

Ознакомиться с полным списком и определиться с выбором можно на сайте www.hp.com/go/MobilePrinting.

Принтер поддерживает следующее программное обеспечение для мобильной печати:

- Wi-Fi Direct (только беспроводные модели)
- Bluetooth с низким энергопотреблением
- Приложение HP Smart для устройств iOS и Android
- Виртуальный принтер Google
- AirPrint
- Печать в Android
- HP Roam

Размеры принтера

Убедитесь, что размеры среды принтера достаточно большие, чтобы вместить принтер.

Размеры модели M479fnw

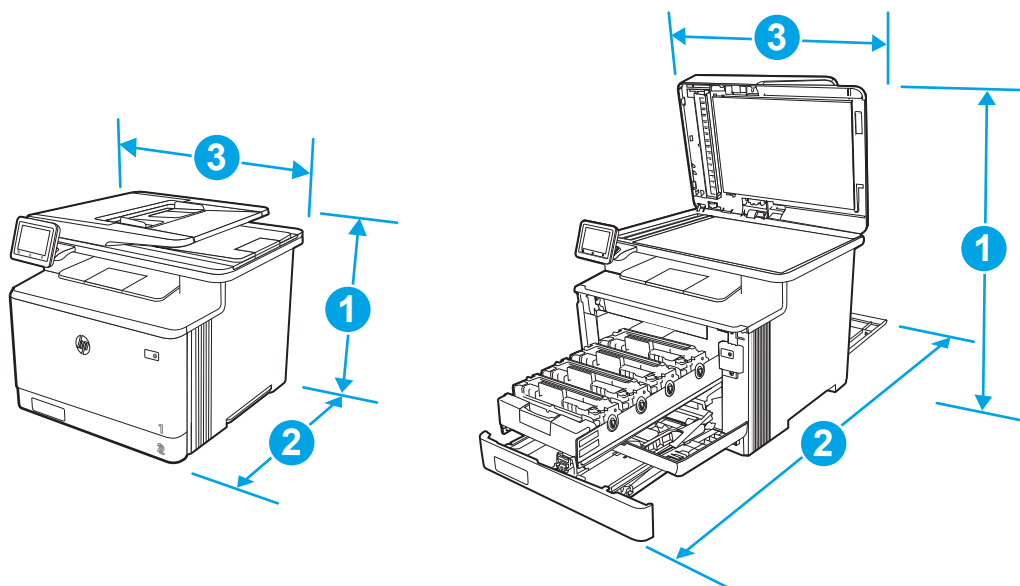


Таблица 1-6 Размеры модели M479fnw

Оценка	Принтер полностью закрыт	Принтер полностью открыт
1 - высота	399,8 мм	656 мм
2 - глубина	461 мм	1025 мм
3 - ширина	415,4 мм	415,4 мм
Вес (с картриджами)	21,8 кг	21,8 кг

Размеры моделей M479dw, M479fdn и M479fdw

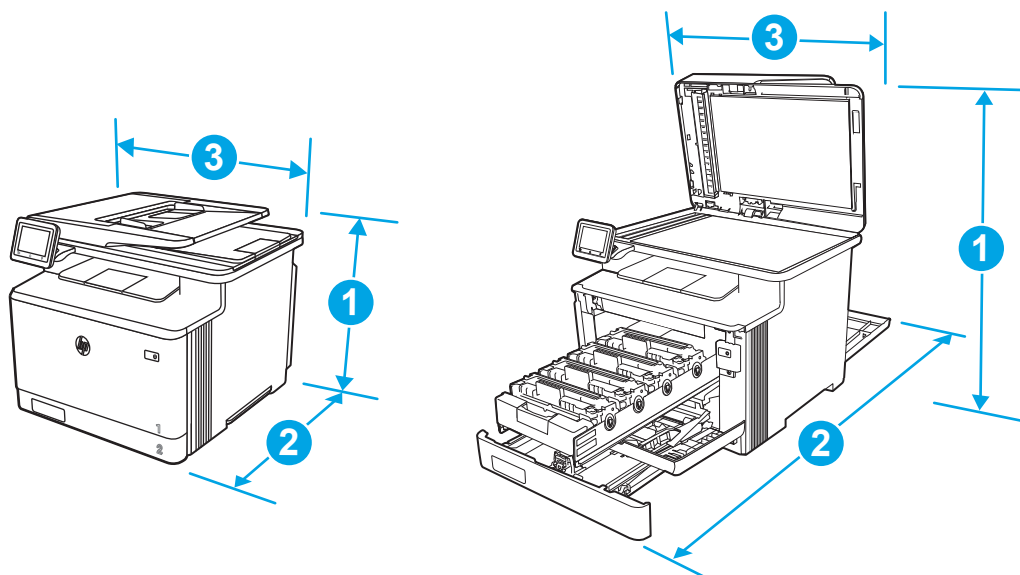


Таблица 1-7 Размеры моделей M479dw, M479fdn и M479fdw

Оценка	Принтер полностью закрыт	Принтер полностью открыт
1 - высота	399,8 мм	656 мм
2 - глубина	472 мм	1124,4 мм
3 - ширина	415,4 мм	415,4 мм
Вес (с картриджами)	23,2 кг	23,2 кг

Размеры моделей с дополнительным лотком 3

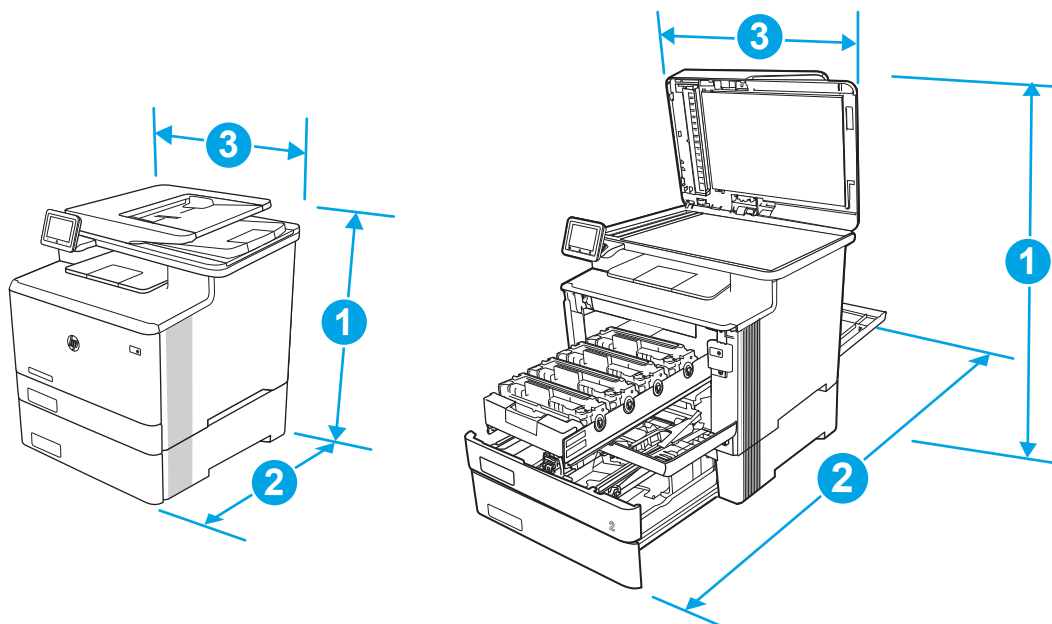


Таблица 1-8 Размеры принтера с дополнительным лотком 3

Оценка	Принтер полностью закрыт	Принтер полностью открыт
1 - высота	531,8 мм	788 мм
2 - глубина	461 мм (модель fnw)	1025 мм (модель fnw)
	472,3 мм (модели dw, fdn и fdw)	1124,4 мм (модели dw, fdn и fdw)
3 - ширина	415,4 мм	415,4 мм
Вес (с картриджем)	27 кг (модель fnw)	27 кг (модель fnw)
	28,4 кг (модели dw, fdn и fdw)	28,4 кг (модели dw, fdn и fdw)

Энергопотребление, электротехнические характеристики и акустическая эмиссия

Для правильной работы принтер должен находиться в среде, соответствующей определенным техническим характеристикам электропитания.

Для получения актуальной информации см. домашнюю страницу службы поддержки для вашего принтера: www.hp.com/support/colorijM479MFP.

⚠ ПРЕДУПРЕЖДЕНИЕ. Требования к электропитанию зависят от страны/региона, где продается данный принтер. Не преобразуйте рабочее напряжение. Это может вывести принтер из строя и послужить причиной аннулирования гарантийных обязательств.

Условия эксплуатации

Ознакомьтесь с рекомендованными характеристиками рабочей среды для вашего принтера.

Таблица 1-9 Условия эксплуатации

Условия эксплуатации	Рекомендуется	Допускается
Температура	От 15° до 27 °С	От 15° до 30°С
Относительная влажность	От 20% до 70% отн. влажности	10–80 % отн. влажности

Аппаратная настройка принтера и установка ПО

Основные инструкции по настройке см. в Руководстве по установке оборудования из комплекта поставки принтера. Дополнительные инструкции см. на веб-сайте поддержки HP.

Перейдите по адресу www.hp.com/support/colorljM479MFP для получения полной справки от HP для этого принтера, в которой представлена следующая информация:

- Установка и настройка
- Обучение и использование
- Решение проблем
- Загрузка обновлений ПО и микропрограммы
- Участие в форумах технической поддержки
- Поиск гарантийной информации и регламентирующих сведений
- Поиск инструкций по использованию инструмента установки принтера Microsoft

2 Лотки для бумаги

Узнайте, как загружать и использовать лотки для бумаги и загружать специальные носители, например, конверты.

- [Введение](#)
- [Загрузка бумаги в лоток 1](#)
- [Загрузка бумаги в лоток 2](#)
- [Загрузите бумагу в лоток 3](#)
- [Загрузка и печать конвертов](#)

Для получения дополнительной информации см.:

В полной справке от HP для этого принтера представлена следующая информация:

- Установка и настройка
- Обучение и использование
- Решение проблем
- Загрузка обновлений ПО и микропрограммы
- Участие в форумах технической поддержки
- Поиск гарантийной информации и регламентирующих сведений

Введение

Ознакомьтесь с приведенными ниже сведениями о лотках для бумаги.

 **ПРЕДУПРЕЖДЕНИЕ.** Не выдвигайте более одного лотка одновременно.

Не используйте лоток для бумаги в качестве ступеньки.

Убирайте руки при закрытии лотков для бумаги.

При перемещении принтера все лотки должны быть закрыты.

Загрузка бумаги в лоток 1

Ознакомьтесь с приведенными ниже сведениями о загрузке бумаги в лоток 1.

- [Введение](#)
- [Загрузка бумаги в лоток 1 \(универсальный лоток\)](#)
- [Ориентация бумаги в лотке 1](#)


Введение

Далее приводится описание загрузки бумаги в лоток 1.

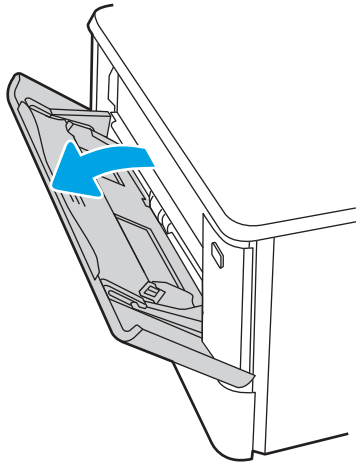
Загрузка бумаги в лоток 1 (универсальный лоток)

Для загрузки бумаги в лоток 1 выполните следующие действия.

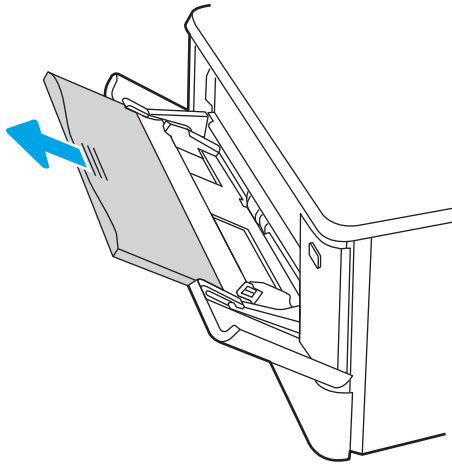
Этот лоток вмещает до 50 листов бумаги плотностью 75 г/м².

 **ПРЕДУПРЕЖДЕНИЕ.** Чтобы избежать замятия, не добавляйте и не извлекайте бумагу из лотка 1 во время печати.

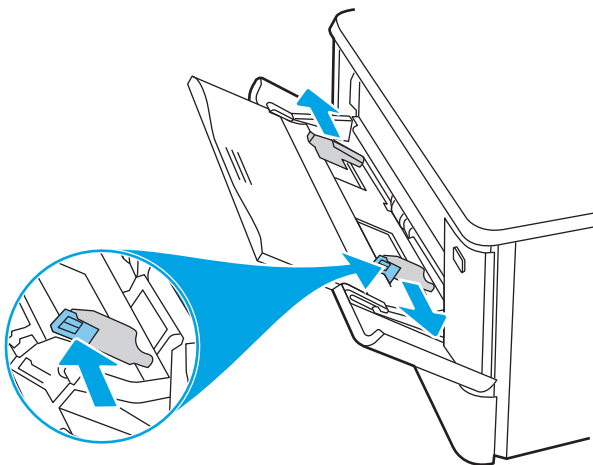
1. Откройте лоток 1, взявшись за ручки, расположенные по обеим сторонам лотка, и потяните вниз.



2. Вытяните удлинитель лотка.

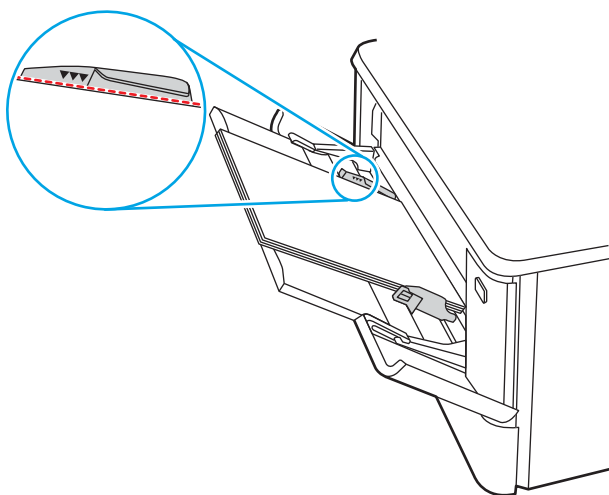


3. Нажмите на выступ на правой направляющей, затем разведите направляющие бумаги по требуемому размеру.



4. Загрузите бумагу в лоток. Убедитесь, что ограничители плотно прижаты к бумаге, а стопка бумаги ниже индикаторов максимальной высоты.

Подробнее об ориентации бумаги см. [Ориентация бумаги в лотке 1 на стр. 20](#).



5. Начните процесс печати на компьютере с помощью программного приложения. Убедитесь, что для драйвера настроены верный тип и формат бумаги для печати документа из лотка.

Ориентация бумаги в лотке 1

При использовании бумаги, которая требует определенной ориентации, загружайте ее в соответствии с данными из следующей таблицы.

Таблица 2-1 Ориентация бумаги в лотке 1

Тип бумаги	Вывод	Как загружать бумагу
Фирменные или предварительно отпечатанные бланки	1-сторонняя печать	Лицевой стороной вверх Верхним краем к принтеру

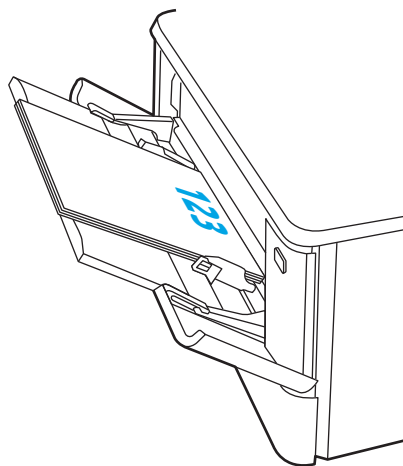
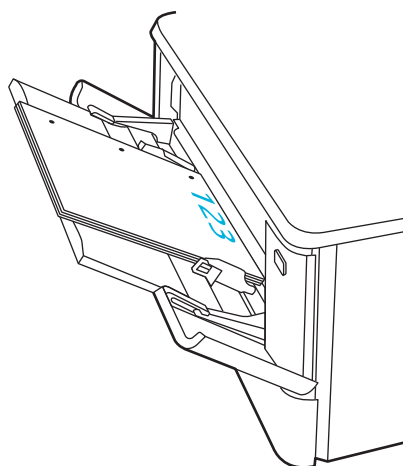
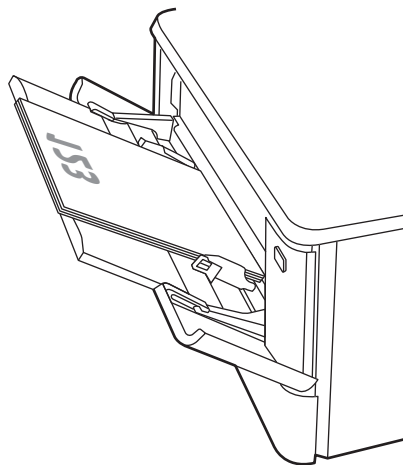


Таблица 2-1 Ориентация бумаги в лотке 1 (продолжение)

Тип бумаги	Вывод	Как загружать бумагу
Фирменные или предварительно отпечатанные бланки	2-сторонняя печать	Лицевой стороной вниз Верхним краем в направлении от принтера
Перфорированная	1-сторонняя или 2-сторонняя печать	Лицевой стороной вверх Перфорированным краем к левой стороне принтера



Загрузка бумаги в лоток 2

Ознакомьтесь с приведенными ниже сведениями о загрузке бумаги в лоток 2.

- [Введение](#)
- [Загрузка бумаги в лоток 2](#)
- [Ориентация бумаги в Лотке 2](#)

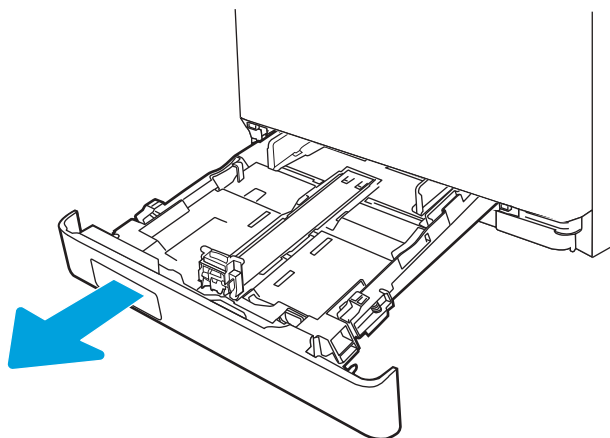
Введение

Далее приводится описание загрузки бумаги в лоток 2.

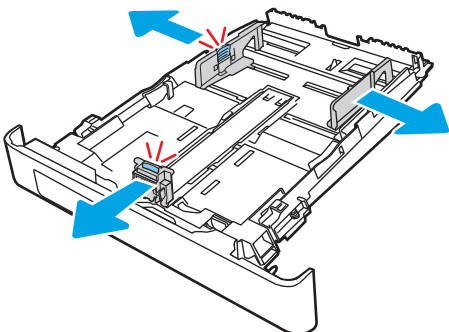
Загрузка бумаги в лоток 2

Этот лоток вмещает до 250 листов бумаги плотностью 75 г/м².

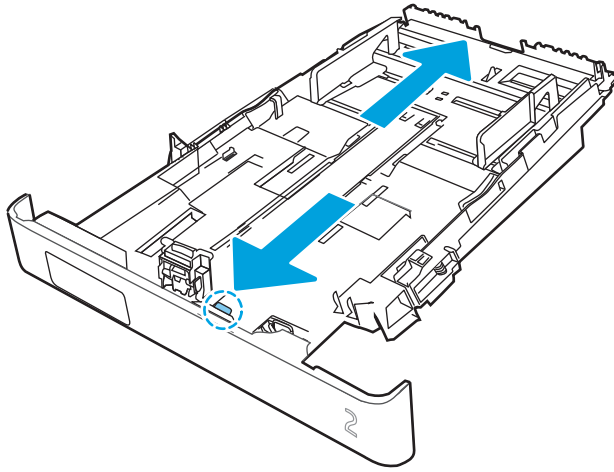
1. Откройте лоток 2.



2. Отрегулируйте ограничитель ширины бумаги: нажмите на регулировочные защелки на направляющих и сдвиньте ограничители по формату используемой бумаги.



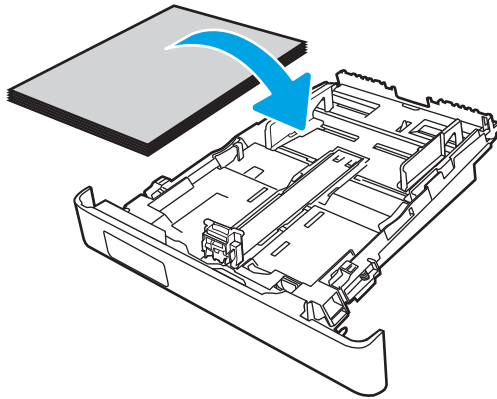
3. Для загрузки бумаги формата Legal выдвиньте лоток, нажав на фиксатор и потянув переднюю часть лотка наружу.




 **ПРИМЕЧАНИЕ.** После загрузки бумаги формата Legal лоток 2 будет выступать из принтера примерно на (51 мм).

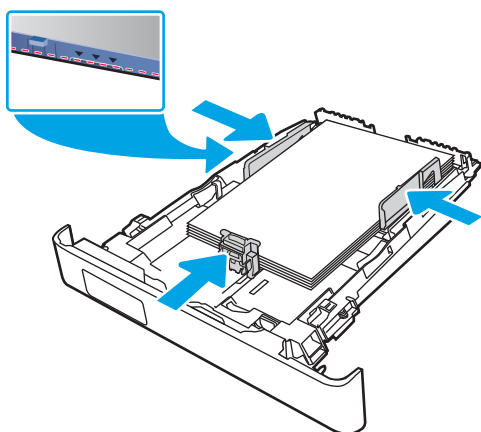
4. Загрузите бумагу в лоток.

Подробнее об ориентации бумаги см. [Ориентация бумаги в Лотке 2 на стр. 24.](#)

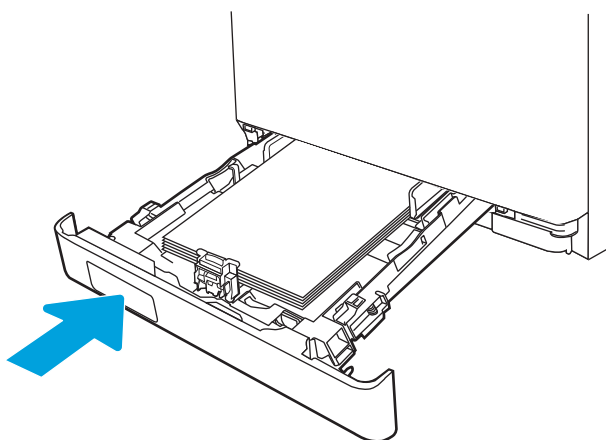


5. Убедитесь, что стопка бумаги выровнена со всех четырех углов. Придвиньте направляющие ширины и длины вплотную к стопке бумаги.

 **ПРИМЕЧАНИЕ.** Чтобы избежать замятия, не переполняйте лоток. Верх стопки должен располагаться ниже указателя заполнения лотка.



6. Убедившись в том, что стопка бумаги находится ниже индикатора заполнения лотка, закройте лоток.



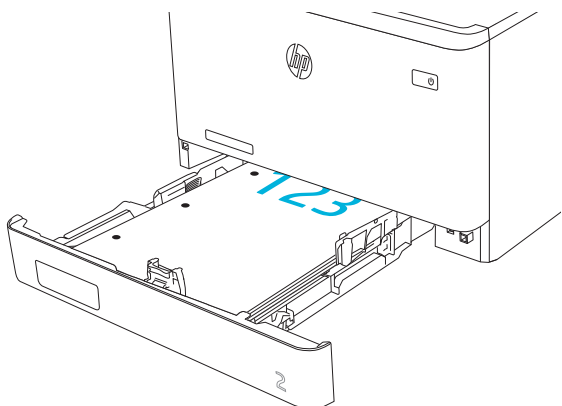
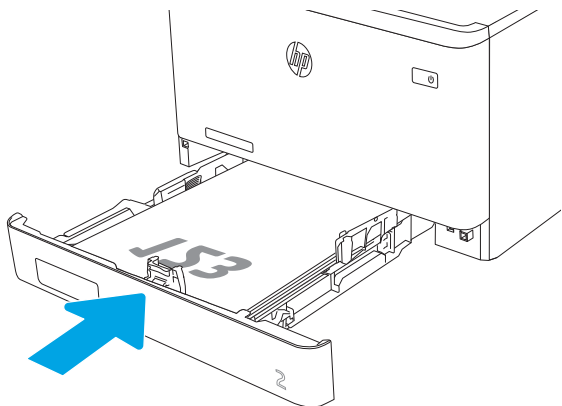
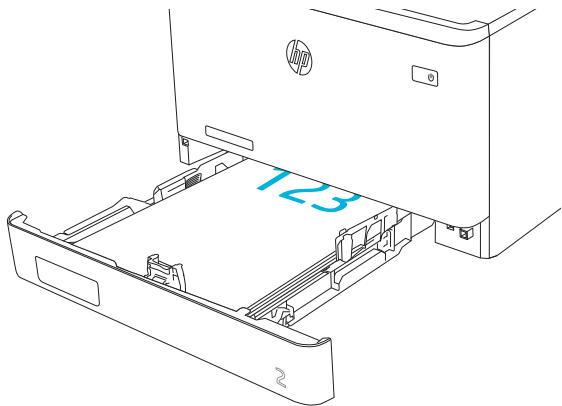
7. Начните процесс печати на компьютере с помощью программного приложения. Убедитесь, что для драйвера настроены верный тип и формат бумаги для печати документа из лотка.

Ориентация бумаги в Лотке 2

При использовании бумаги, которая требует определенной ориентации, загружайте ее в соответствии с данными из следующей таблицы.

Таблица 2-2 Ориентация бумаги в лотке 2

Тип бумаги	Вывод	Как загружать бумагу
Фирменные или предварительно отпечатанные бланки	1-сторонняя печать	Лицевой стороной вверх Верхним краем по направлению к принтеру.
Фирменные или предварительно отпечатанные бланки	2-сторонняя печать	Лицевой стороной вниз Верхним краем в направлении от принтера
Перфорированная	1-сторонняя или 2-сторонняя печать	Лицевой стороной вверх Перфорированным краем к левой стороне принтера



Для получения информации о расположении и ориентации конвертов в лотке 2 см. [Ориентация конверта на стр. 31.](#)

Загрузите бумагу в лоток 3

Ознакомьтесь с приведенными ниже сведениями о загрузке бумаги в лоток 3.

- [Введение](#)
- [Загрузка бумаги в лоток 3 \(необязательно\)](#)
- [Ориентация бумаги в лотке 3](#)

Введение

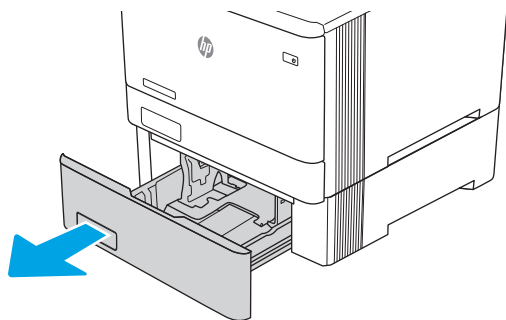
Далее приводится описание загрузки бумаги в лоток 3.

Загрузка бумаги в лоток 3 (необязательно)

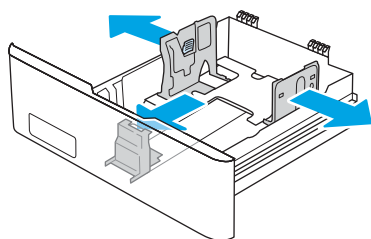
Этот лоток вмещает до 550 листов бумаги плотностью 75 г/м².

Не печатайте на конвертах, этикетках или бумаге неподдерживаемых форматов из лотка 3. Печать на таких типах бумаги выполняется только при подаче из лотка 1.

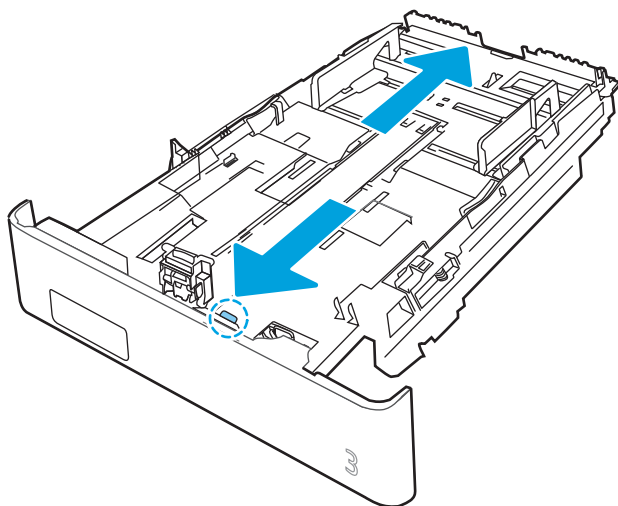
1. Откройте лоток 3.



2. Отрегулируйте ограничитель ширины бумаги: нажмите на регулировочные защелки на направляющих и сдвиньте ограничители по формату используемой бумаги.




3. Для загрузки бумаги формата Legal выдвиньте лоток, нажав на фиксатор и потянув переднюю часть лотка наружу.

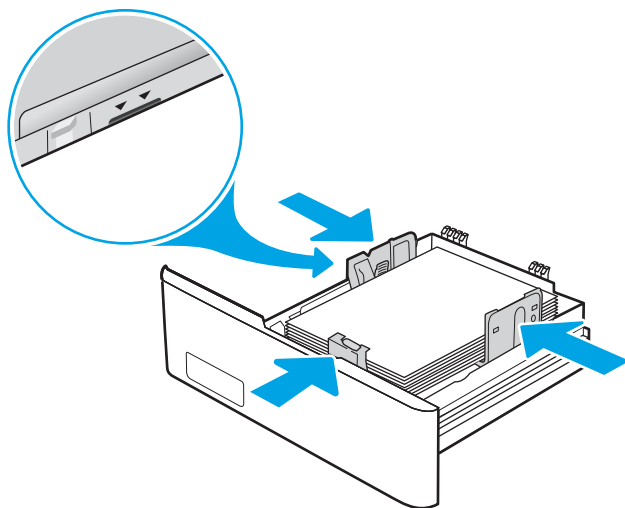


4. Загрузите бумагу в лоток.

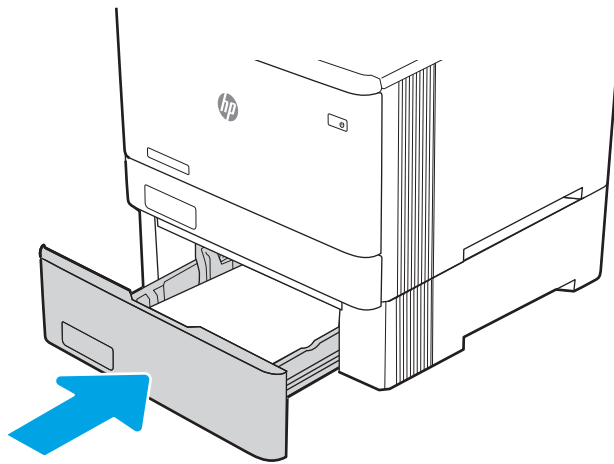
Подробнее об ориентации бумаги см. [Ориентация бумаги в лотке 3 на стр. 29](#).

5. Убедитесь, что стопка бумаги выровнена со всех четырех углов. Придвиньте направляющие ширины и длины вплотную к стопке бумаги.

 **ПРИМЕЧАНИЕ.** Чтобы избежать замятия, не переполняйте лоток. Верх стопки должен располагаться ниже указателя заполнения лотка.



6. Убедившись в том, что стопка бумаги находится ниже индикатора заполнения лотка, закройте лоток.



7. Начните процесс печати на компьютере с помощью программного приложения. Убедитесь, что для драйвера настроены верный тип и формат бумаги для печати документа из лотка.

Ориентация бумаги в лотке 3

При использовании бумаги, которая требует определенной ориентации, загружайте ее в соответствии с данными из следующей таблицы.

Таблица 2-3 Ориентация бумаги в лотке 3

Тип бумаги	Вывод	Как загружать бумагу
Фирменные или предварительно отпечатанные бланки	1-сторонняя печать	Лицевой стороной вверх Верхним краем по направлению к принтеру.

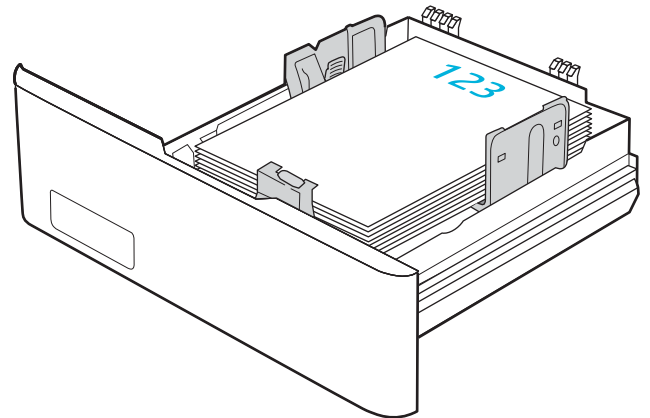
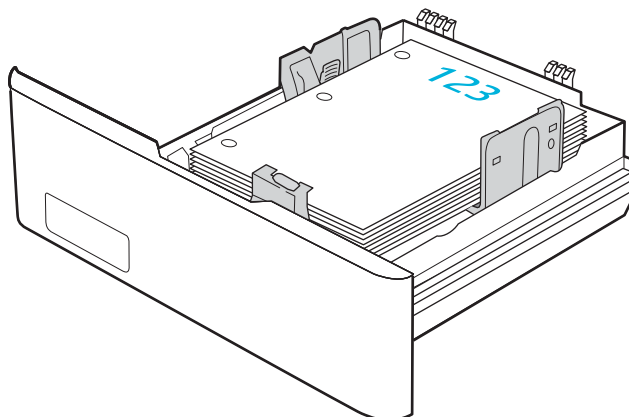
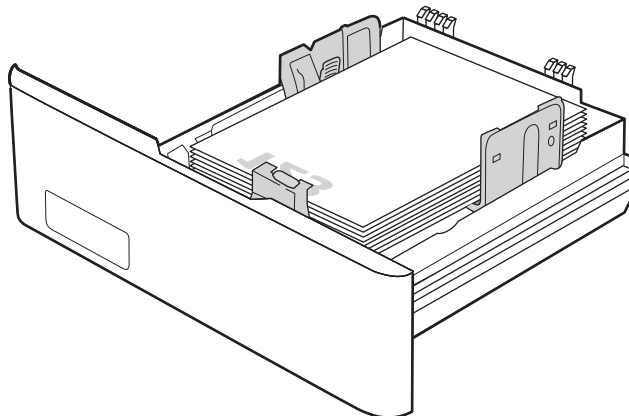


Таблица 2-3 Ориентация бумаги в лотке 3 (продолжение)

Тип бумаги	Вывод	Как загружать бумагу
Фирменные или предварительно отпечатанные бланки	2-сторонняя печать	Лицевой стороной вниз Верхним краем в направлении от принтера
Перфорированная	1-сторонняя или 2-сторонняя печать	Лицевой стороной вверх Перфорированным краем к левой стороне принтера



Загрузка и печать конвертов

Ознакомьтесь с приведенными ниже сведениями о загрузке и печати конвертов.

- [Введение](#)
- [Печать конвертов](#)
- [Ориентация конверта](#)

Введение

В следующем разделе приводится описание печати и загрузки конвертов.

Печать конвертов

Для печати на конвертах с подачей из лотка 1 или 2 следуйте следующим инструкциям, чтобы выбрать соответствующие параметры в драйвере печати. Лоток 1 вмещает до 10 конвертов

1. Из окна программы выберите параметр **Печать**.
2. Выберите принтер из списка принтеров, а затем нажмите или коснитесь пункта **Свойства** или **Параметры**, чтобы открыть драйвер печати.



ПРИМЕЧАНИЕ. Название кнопки различается в зависимости от программного обеспечения.

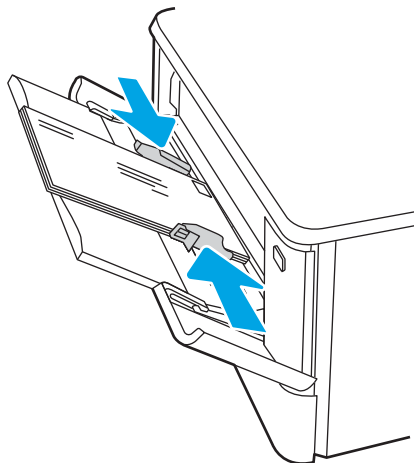
3. Нажмите или коснитесь вкладки **Бумага/качество**.
4. В раскрывающемся списке **Формат бумаги** выберите соответствующий формат для конвертов.
5. В раскрывающемся списке **Тип бумаги** выберите **Конверты**.
6. В раскрывающемся списке **Источник бумаги** выберите **Подача вручную**.
7. Нажмите кнопку **ОК**, чтобы закрыть диалоговое окно **Свойства документа**.
8. В диалоговом окне **Печать** нажмите кнопку **ОК**, чтобы отправить задание на печать.

Ориентация конверта

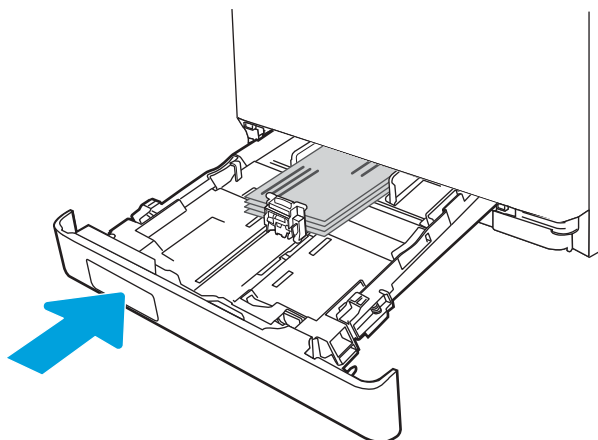
При работе с конвертами загружайте их в соответствии с информацией, приведенной в следующей таблице.

Таблица 2-4 Ориентация конверта

Лоток	Как загружать
Лоток 1	Лицевой стороной вверх Короткой стороной с маркой к устройству



Лоток 2	Лицевой стороной вверх Короткой стороной с маркой к устройству
---------	---



3 Расходные материалы, дополнительные принадлежности и запасные детали

Заказ расходных материалов и дополнительных принадлежностей, замена картриджей с тонером, а также снятие и замена других деталей.

- [Заказ расходных материалов, дополнительных принадлежностей и запасных деталей](#)
- [Динамическая безопасность](#)
- [Настройка параметров расходных материалов HP для защиты картриджей с тонером](#)
- [Замена картриджа с тонером](#)

Для получения помощи по видео см. www.hp.com/videos/LaserJet.

Для получения дополнительной информации см.:

В полной справке от HP для этого принтера представлена следующая информация:

- Установка и настройка
- Обучение и использование
- Решение проблем
- Загрузка обновлений ПО и микропрограммы
- Участие в форумах технической поддержки
- Поиск гарантийной информации и регламентирующих сведений

Заказ расходных материалов, дополнительных принадлежностей и запасных деталей

Подробные сведения о заказе расходных материалов, дополнительных принадлежностей и запасных деталей для принтера.

- [Оформление заказов](#)
- [Расходные материалы и дополнительные принадлежности](#)
- [Детали для самостоятельного ремонта](#)

Оформление заказов

Информация и ссылки для заказа расходных материалов, деталей и дополнительных устройств для принтера.

Параметр оформления заказов	Информация о заказе
Заказ расходных материалов и бумаги	www.hp.com/go/suresupply
Заказ оригинальных комплектующих и расходных материалов HP	www.hp.com/buy/parts
Заказ через сервисный центр или службу поддержки	Обратитесь в уполномоченный сервисный центр или службу поддержки HP.
Заказ при помощи встроенного веб-сервера HP (EWS)	Для доступа в адресной строке поддерживаемого веб-браузера, установленного на используемом компьютере, введите IP-адрес устройства или имя хоста. Встроенный веб-сервер (EWS) содержит ссылку на сайт HP SureSupply, который представляет возможности приобретения оригинальных расходных материалов HP.

Расходные материалы и дополнительные принадлежности

Информация о расходных материалах и дополнительных устройствах, которые доступны для вашего принтера.


 **ПРЕДУПРЕЖДЕНИЕ.** Картриджи предназначены для дистрибуции и использования только в пределах указанной страны/региона. Они не будут работать за пределами данной страны/региона.

Таблица 3-1 Расходные материалы

Позиция	Описание	Номер картриджа	Номер детали
Расходные материалы			
Только для Северной и Латинской Америки			
Черный оригинальный картридж с тонером HP 414A LaserJet	Сменный черный картридж с тонером стандартной емкости	414A	W2020A
Голубой оригинальный картридж с тонером HP 414A LaserJet	Сменный голубой картридж с тонером стандартной емкости	414A	W2021A
Желтый оригинальный картридж с тонером HP 414A LaserJet	Сменный пурпурный картридж с тонером стандартной емкости	414A	W2022A

Таблица 3-1 Расходные материалы (продолжение)

Позиция	Описание	Номер картриджа	Номер детали
Пурпурный оригинальный картридж с тонером HP 414A LaserJet	Сменный пурпурный картридж с тонером стандартной емкости	414A	W2023A
Черный оригинальный картридж с тонером высокой емкости HP 414X LaserJet	Сменный черный картридж с тонером высокой емкости	414X	W2020X
Голубой оригинальный картридж с тонером высокой емкости HP 414X LaserJet	Сменный голубой картридж с тонером высокой емкости	414X	W2021X
Желтый оригинальный картридж с тонером высокой емкости HP 414X LaserJet	Сменный желтый картридж с тонером высокой емкости	414X	W2022X
Пурпурный оригинальный картридж с тонером высокой емкости HP 414A LaserJet	Сменный пурпурный картридж с тонером высокой емкости	414X	W2023X
Только для Европы, Ближнего Востока, России, СНГ и Африки			
Черный оригинальный картридж с тонером HP 415A LaserJet	Сменный черный картридж с тонером стандартной емкости	415A	W2030A
Голубой оригинальный картридж с тонером HP 415A LaserJet	Сменный голубой картридж с тонером стандартной емкости	415A	W2031A
Желтый оригинальный картридж с тонером HP 415A LaserJet	Сменный пурпурный картридж с тонером стандартной емкости	415A	W2032A
Пурпурный оригинальный картридж с тонером HP 415A LaserJet	Сменный пурпурный картридж с тонером стандартной емкости	415A	W2033A
Черный оригинальный картридж с тонером высокой емкости HP 415X LaserJet	Сменный черный картридж с тонером высокой емкости	415X	W2030X
Голубой оригинальный картридж с тонером высокой емкости HP 415X LaserJet	Сменный голубой картридж с тонером высокой емкости	415X	W2031X
Желтый оригинальный картридж с тонером высокой емкости HP 415X LaserJet	Сменный желтый картридж с тонером высокой емкости	415X	W2032X
Пурпурный оригинальный картридж с тонером высокой емкости HP 415A LaserJet	Сменный пурпурный картридж с тонером высокой емкости	415X	W2033X
Только для Азиатско-Тихоокеанских стран/регионов			
Черный оригинальный картридж с тонером HP 416A LaserJet	Сменный черный картридж с тонером стандартной емкости	416A	W2040A
Голубой оригинальный картридж с тонером HP 416A LaserJet	Сменный голубой картридж с тонером стандартной емкости	416A	W2041A
Желтый оригинальный картридж с тонером HP 416A LaserJet	Сменный пурпурный картридж с тонером стандартной емкости	416A	W2042A
Пурпурный оригинальный картридж с тонером HP 416A LaserJet	Сменный пурпурный картридж с тонером стандартной емкости	416A	W2043A

Таблица 3-1 Расходные материалы (продолжение)

Позиция	Описание	Номер картриджа	Номер детали
Черный оригинальный картридж с тонером высокой емкости HP 416X LaserJet	Сменный черный картридж с тонером высокой емкости	416X	W2040X
Голубой оригинальный картридж с тонером высокой емкости HP 416X LaserJet	Сменный голубой картридж с тонером высокой емкости	416X	W2041X
Желтый оригинальный картридж с тонером высокой емкости HP 416X LaserJet	Сменный желтый картридж с тонером высокой емкости	416X	W2042X
Пурпурный оригинальный картридж с тонером высокой емкости HP 416A LaserJet	Сменный пурпурный картридж с тонером высокой емкости	416X	W2043X

Таблица 3-2 Дополнительные устройства

Позиция	Описание	Номер детали
Дополнительные устройства		
Дополнительное устройство подачи на 550 листов	Дополнительный лоток 3	CF404A
Кабель принтера USB 2.0	Кабель типа А-В (стандартный, 2 метра)	DT2738

Детали для самостоятельного ремонта

Детали для самостоятельного ремонта (CSR) доступны для многих принтеров HP LaserJet для сокращения времени ремонта.

Более подробные сведения о программе CSR, а также преимущества можно найти по адресу www.hp.com/go/csr-support и www.hp.com/go/csr-faq.

Чтобы получить подлинные запасные детали HP, закажите их на странице www.hp.com/buy/parts, либо свяжитесь с авторизованным сервисным центром или поставщиком услуг HP. Для оформления заказа необходимо заказать одно из следующего: номер детали, серийный номер (указан на обратной стороне принтера), номер продукта или название принтера.

- Детали, для которых **требуется** самостоятельная замена, должны устанавливаться пользователем (персонал сервисной службы HP выполняет такую замену только за дополнительную плату). Гарантия на принтер HP не покрывает замену таких деталей на месте или их возврат на склад.
- Детали, для которых самостоятельная замена является **необязательной**, бесплатно устанавливаются персоналом сервисной службы HP по запросу в течение гарантийного периода принтера.

Таблица 3-3 Детали для самостоятельного ремонта

Позиция	Описание	Самостоятельная замена	Номер детали
Входной лоток на 150 листов	Замена кассеты лотка 2	Обязательно	RM2-6377-000CN
Устройство подачи бумаги на 550 листов	Дополнительный лоток 3 для замены	Обязательно	CF404-67901

Динамическая безопасность

Узнайте подробнее о принтерах с поддержкой динамической безопасности.

В некоторых принтерах HP используются картриджи с микросхемами безопасности или электронной схемой. Картриджи, в которых используется микросхема стороннего производителя, модифицированная электронная схема или электронная схема стороннего производителя*, могут не работать. Кроме того, микросхемы, которые работают на данный момент, могут перестать работать в будущем.

Как и у большинства других производителей печатного оборудования, у HP есть свой процесс проверки подлинности картриджей. HP продолжает использовать средства защиты, обеспечивающие повышение качества и удобства печати для клиентов, поддержание целостности наших систем печати и защиту нашей интеллектуальной собственности. Эти средства включают в себя методы проверки подлинности, которые периодически изменяются и могут препятствовать работе некоторых расходных материалов сторонних производителей в настоящее время или в будущем. Принтеры HP и оригинальные картриджи HP обеспечивают самое высокое качество, безопасность и надежность. При использовании поддельных неподлинных картриджей клиенты могут сталкиваться с проблемами качества и потенциальной угрозой безопасности, которые влияют на весь процесс печати.

***Микросхемы сторонних производителей, модифицированные электронные схемы или электронные схемы сторонних производителей** не производятся и не проверяются компанией HP. HP не может гарантировать работу таких микросхем или электронных схем на вашем принтере в настоящее время или в будущем. При использовании неоригинального картриджа HP обратитесь к поставщику, чтобы проверить, установлена ли в картридже оригинальная защитная микросхема HP или немодифицированная электронная схема HP.

Настройка параметров расходных материалов HP для защиты картриджей с тонером

Администратор сети может настроить параметры защиты картриджей с тонером, используя панель управления принтера или встроенный веб-сервер HP (EWS).

- [Введение](#)
- [Включение и отключение функции «Политика по картриджам»](#)
- [Включение и отключение функции «Защита картриджей»](#)

Введение

Используйте функции HP "Политика по картриджам" и "Защита картриджей", чтобы узнать, какие картриджи установлены в принтере, и защитить их от кражи.

- **Политика по картриджам.** Эта функция защищает принтер от использования поддельных картриджей с тонером, позволяя устанавливать только оригинальные картриджи HP. Подлинные картриджи HP обеспечивают наилучшее качество печати. При установке картриджа, который не является подлинным картриджем HP, на панели управления принтера появляется сообщение о недействительности картриджа, а также дальнейшие инструкции.
- **Защита картриджей:** Эта функция привязывает картриджи с тонером к определенному принтеру или к нескольким принтерам, чтобы эти картриджи невозможно было использовать в других принтерах. Защита картриджей позволяет сохранять вложенные средства. Если эта функция включена, при установке защищенного картриджа из исходного принтера в другой принтер печать будет невозможна. На панели управления принтера появится сообщение о том, что картридж защищен, а также дальнейшие инструкции.

⚠ ПРЕДУПРЕЖДЕНИЕ. После включения на принтере функции защиты картриджей эта функция будет *всегда* автоматически применяться ко всем картриджам, устанавливаемым в принтер. Чтобы выключить защиту для нового картриджа, отключите функцию *перед* его установкой.

При отключении этой функции защита не выключается для установленных картриджей.

Обе функции по умолчанию отключены. Для включения или отключения выполните следующие действия.

Включение и отключение функции «Политика по картриджам»

Функцию политики по картриджам можно включить или отключить с помощью панели управления или встроенного веб-сервера (EWS).

- [Использование панели управления принтера для включения функции «Политика по картриджам»](#)
- [Использование панели управления принтера для отключения функции «Политика по картриджам»](#)
- [Использование встроенного веб-сервера HP \(EWS\) для включения функции «Политика по картриджам»](#)
- [Использование встроенного веб-сервера HP \(EWS\) для отключения функции «Политика по картриджам»](#)
- [Устранение неполадок: сообщения об ошибках на панели управления о политике по картриджам](#)




ПРИМЕЧАНИЕ. Для включения или отключения этой функции может потребоваться ввод пароля администратора.

Обратитесь к администратору, чтобы узнать, был ли установлен пароль администратора. Пароли встроенного веб-сервера (EWS) нельзя восстановить.


Использование панели управления принтера для включения функции «Политика по картриджам»

Администратор сети может включить функцию «Политика по картриджам» на панели управления принтера. Эта функция позволяет использовать в принтере только подлинные картриджи HP.

1. На главном экране панели управления принтера сдвиньте вкладку в верхней части экрана вниз, чтобы открыть панель мониторинга, а затем коснитесь значка «Настройка» .
2. Откройте следующие меню:
 1. [Параметры расходных материалов](#)
 2. [Политика по картриджам](#)
3. Коснитесь [Разрешенные HP](#), чтобы включить функцию.



Использование панели управления принтера для отключения функции «Политика по картриджам»

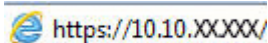
Администратор сети может отключить функцию «Политика по картриджам» на панели управления принтера. При этом удаляется ограничение, и могут использоваться не только подлинные картриджи HP.


1. На главном экране панели управления принтера сдвиньте вкладку в верхней части экрана вниз, чтобы открыть панель мониторинга, а затем коснитесь значка «Настройка» .
2. Откройте следующие меню:
 1. [Параметры расходных материалов](#)
 2. [Политика по картриджам](#)
3. Коснитесь [Выкл.](#), чтобы отключить функцию.

Использование встроенного веб-сервера HP (EWS) для включения функции «Политика по картриджам»

Администратор сети может включить функцию «Политика по картриджам» на встроенном веб-сервере (EWS). Эта функция позволяет использовать в принтере только подлинные картриджи HP.

1. Откройте встроенный веб-сервер HP (EWS) следующим образом.
 - а. На главном экране панели управления принтера коснитесь значка «Беспроводная связь»  или значка Ethernet , чтобы отобразить имя хоста или IP-адрес принтера.
 - б. Откройте веб-браузер и в адресной строке введите IP-адрес или имя хоста точно в том виде, в котором они отображаются на панели управления принтера. Нажмите клавишу **ввода** на клавиатуре компьютера. Откроется встроенный веб-сервер (EWS).



 <https://10.10.XX.XXX/>

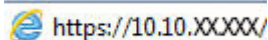
 **ПРИМЕЧАНИЕ.** Если в веб-браузере отображается сообщение о том, что доступ к веб-сайту может быть небезопасным, выберите опцию, подтверждающую выполнение перехода. Доступ к этому веб-сайту не нанесет вреда компьютеру.


2. На главной странице EWS выберите вкладку **Параметры**.
3. На левой навигационной панели выберите **Расходные материалы**, чтобы раскрыть список опций, и нажмите **Параметры расходных материалов**.
4. В области **Политика по картриджам** нажмите раскрывающееся меню и выберите **Разрешенные HP**.
5. Нажмите кнопку **Применить**, чтобы сохранить изменения.

Использование встроенного веб-сервера HP (EWS) для отключения функции «Политика по картриджам»

Администратор сети может отключить функцию «Политика по картриджам» на встроенном веб-сервере (EWS). При этом удаляется ограничение, и могут использоваться не только подлинные картриджи HP.

1. Откройте встроенный веб-сервер HP (EWS) следующим образом.
 - а. На главном экране панели управления принтера коснитесь значка «Беспроводная связь»  или значка Ethernet , чтобы отобразить имя хоста или IP-адрес принтера.
 - б. Откройте веб-браузер и в адресной строке введите IP-адрес или имя хоста точно в том виде, в котором они отображаются на панели управления принтера. Нажмите клавишу **ввода** на клавиатуре компьютера. Откроется встроенный веб-сервер (EWS).

 <https://10.10.XX.XXX/>

 **ПРИМЕЧАНИЕ.** Если в веб-браузере отображается сообщение о том, что доступ к веб-сайту может быть небезопасным, выберите опцию, подтверждающую выполнение перехода. Доступ к этому веб-сайту не нанесет вреда компьютеру.

2. На главной странице EWS выберите вкладку **Параметры**.
3. На левой навигационной панели выберите **Расходные материалы**, чтобы раскрыть список опций, и нажмите **Параметры расходных материалов**.

4. В области **Политика по картриджам** нажмите раскрывающееся меню и выберите **Выкл.**
5. Нажмите кнопку **Применить**, чтобы сохранить изменения.

Устранение неполадок: сообщения об ошибках на панели управления о политике по картриджам

Ознакомьтесь с действиями, которые рекомендуется выполнять при выводе сообщений об ошибках политики по картриджам.

Таблица 3-4 Сообщения об ошибках на панели управления о политике по картриджам

Сообщение об ошибке	Описание	Рекомендуемое решение
10.0X.30 недопустимый картридж: <Color>	Администратором предусмотрено использование в этом принтере только подлинных расходных материалов HP, на которые распространяется гарантия. Чтобы продолжить печать, следует заменить картридж.	Замените картридж подлинным картриджем с тонером HP. Если вы полагаете, что приобрели подлинные расходные материалы HP, посетите www.hp.com/go/anticounterfeit , чтобы определить, является ли картридж действительно подлинным картриджем HP и узнать, что делать, если это не подлинный картридж HP.

Включение и отключение функции «Защита картриджей»

Функцию защиты картриджей можно включить или отключить с панели управления или из встроенного веб-сервера (EWS).

- [Использование панели управления принтера для включения функции «Защита картриджей»](#)
- [Использование панели управления принтера для отключения функции «Защита картриджей»](#)
- [Использование встроенного веб-сервера HP \(EWS\) для включения функции «Защита картриджей»](#)
- [Использование встроенного веб-сервера HP \(EWS\) для отключения функции «Защита картриджей»](#)
- [Устранение неполадок: сообщения на панели управления об ошибках, связанных с защитой картриджей](#)




ПРИМЕЧАНИЕ. Для включения или отключения этой функции может потребоваться ввод пароля администратора.

Обратитесь к администратору, чтобы узнать, был ли установлен пароль администратора. Пароли встроенного веб-сервера (EWS) нельзя восстановить.

Использование панели управления принтера для включения функции «Защита картриджей»

Администратор сети может включить функцию «Защита картриджей» на панели управления принтера. Эта функция защищает картриджи, связанные с данным принтером, от кражи и использования в других принтерах.


1. На главном экране панели управления принтера сдвиньте вкладку в верхней части экрана вниз, чтобы открыть панель мониторинга, а затем коснитесь значка «Настройка» .
2. Откройте следующие меню:
 1. [Параметры расходных материалов](#)
 2. [Функция защиты картриджей](#)
3. Коснитесь [Защита картриджей](#), чтобы включить функцию.

⚠ ПРЕДУПРЕЖДЕНИЕ. После включения на принтере функции защиты картриджей эта функция будет *всегда* автоматически применяться ко всем картриджам, устанавливаемым в принтер. Чтобы выключить защиту для нового картриджа, отключите функцию *перед* его установкой.

При отключении этой функции защита не выключается для установленных картриджей.

Использование панели управления принтера для отключения функции «Защита картриджей»



Администратор сети может отключить функцию «Защита картриджей» на панели управления принтера. При этом удаляется защита всех новых картриджей, установленных в принтере.


1. На главном экране панели управления принтера сдвиньте вкладку в верхней части экрана вниз, чтобы открыть панель мониторинга, а затем коснитесь значка «Настройка» .
2. Откройте следующие меню:

1. Параметры расходных материалов
2. Функция защиты картриджей
3. Коснитесь **Выкл.**, чтобы отключить функцию.

Использование встроенного веб-сервера HP (EWS) для включения функции «Защита картриджей»

Администратор сети может включить функцию «Защита картриджей» на встроенном веб-сервере (EWS). Эта функция защищает картриджи, связанные с данным принтером, от кражи и использования в других принтерах.


1. Откройте встроенный веб-сервер HP (EWS) следующим образом.
 - a. На главном экране панели управления принтера коснитесь значка «Беспроводная связь»  или значка Ethernet , чтобы отобразить имя хоста или IP-адрес принтера.
 - б. Откройте веб-браузер и в адресной строке введите IP-адрес или имя хоста точно в том виде, в котором они отображаются на панели управления принтера. Нажмите клавишу **ввода** на клавиатуре компьютера. Откроется встроенный веб-сервер (EWS).

 <https://10.10.XX.XXX/>



ПРИМЕЧАНИЕ. Если в веб-браузере отображается сообщение о том, что доступ к веб-сайту может быть небезопасным, выберите опцию, подтверждающую выполнение перехода. Доступ к этому веб-сайту не нанесет вреда компьютеру.



2. На главной странице EWS выберите вкладку **Параметры**.
3. На левой навигационной панели выберите **Расходные материалы**, чтобы раскрыть список опций, и нажмите **Параметры расходных материалов**.
4. В области **Защита картриджей** нажмите раскрывающееся меню и выберите **Вкл.**
5. Нажмите кнопку **Применить**, чтобы сохранить изменения.

 **ПРЕДУПРЕЖДЕНИЕ.** После включения на принтере функции защиты картриджей эта функция будет *всегда* автоматически применяться ко всем картриджам с тонером, устанавливаемым в принтер. Чтобы выключить защиту для нового картриджа, отключите функцию *перед* его установкой.

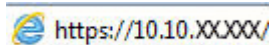
При отключении этой функции защита не выключается для установленных картриджей.


Использование встроенного веб-сервера HP (EWS) для отключения функции «Защита картриджей»

Администратор сети может отключить функцию «Защита картриджей» на встроенном веб-сервере (EWS). При этом удаляется защита всех новых картриджей, установленных в принтере.

1. Откройте встроенный веб-сервер HP (EWS) следующим образом.
 - a. На главном экране панели управления принтера коснитесь значка «Беспроводная связь»  или значка Ethernet , чтобы отобразить имя хоста или IP-адрес принтера.

- б. Откройте веб-браузер и в адресной строке введите IP-адрес или имя хоста точно в том виде, в котором они отображаются на панели управления принтера. Нажмите клавишу **ввода** на клавиатуре компьютера. Откроется встроенный веб-сервер (EWS).



 **ПРИМЕЧАНИЕ.** Если в веб-браузере отображается сообщение о том, что доступ к веб-сайту может быть небезопасным, выберите опцию, подтверждающую выполнение перехода. Доступ к этому веб-сайту не нанесет вреда компьютеру.

2. На главной странице EWS выберите вкладку **Параметры**.
3. На левой навигационной панели выберите **Расходные материалы**, чтобы раскрыть список опций, и нажмите **Параметры расходных материалов**.
4. В области **Защита картриджей** нажмите раскрывающееся меню и выберите **Выкл.**
5. Нажмите кнопку **Применить**, чтобы сохранить изменения.

Устранение неполадок: сообщения на панели управления об ошибках, связанных с защитой картриджей

Ознакомьтесь с действиями, которые рекомендуется выполнять при выводе сообщений об ошибках защиты картриджей.

Таблица 3-5 Сообщения на панели управления об ошибках, связанных с защитой картриджей

Сообщение об ошибке	Описание	Рекомендуемое решение
10.OX.57 защищенный картридж: <Color>	<p>Картридж можно использовать только в принтере или в парке принтеров, для которых он был первоначально защищен с использованием функции защиты картриджей HP.</p> <p>Функция защиты картриджей позволяет администратору привязать картриджи только к одному принтеру или к парку принтеров. Чтобы продолжить печать, следует заменить картридж.</p>	Замените картридж новым картриджем с тонером HP.

Замена картриджа с тонером

При выводе сообщений на принтере или возникновении проблем с качеством печати замените картриджи с тонером.

- [Сведения о картридже с тонером](#)
- [Извлечение и замена картриджей с тонером](#)

Сведения о картридже с тонером

Просмотр информации о заказе сменных картриджей с тонером.

На принтере появляется сообщение о низком уровне ресурса картриджа с тонером. Фактический оставшийся срок службы картриджа с тонером может отличаться. Если качество печати становится неприемлемым, приготовьте запасной картридж для замены.

Приобрести картриджи или проверить совместимость картриджей для принтера можно по ссылке на HP SureSupply www.hp.com/go/suresupply. Прокрутите страницу до конца и убедитесь, что страна/регион выбраны правильно.

В принтере используется четыре цвета, для печати которых требуются картриджи с тонером соответствующего цвета: желтый (Y), пурпурный (M), голубой (C) и черный (K). Картриджи с тонером располагаются внутри передней дверцы.

⚠ ПРЕДУПРЕЖДЕНИЕ. Картриджи предназначены для дистрибуции и использования только в пределах указанной страны/региона. Они не будут работать за пределами данной страны/региона.

Таблица 3-6 Расходные материалы

Позиция	Описание	Номер картриджа	Номер детали
Расходные материалы			
Только для Северной и Латинской Америки			
Черный оригинальный картридж с тонером HP 414A LaserJet	Сменный черный картридж с тонером стандартной емкости	414A	W2020A
Голубой оригинальный картридж с тонером HP 414A LaserJet	Сменный голубой картридж с тонером стандартной емкости	414A	W2021A
Желтый оригинальный картридж с тонером HP 414A LaserJet	Сменный пурпурный картридж с тонером стандартной емкости	414A	W2022A
Пурпурный оригинальный картридж с тонером HP 414A LaserJet	Сменный пурпурный картридж с тонером стандартной емкости	414A	W2023A
Черный оригинальный картридж с тонером высокой емкости HP 414X LaserJet	Сменный черный картридж с тонером высокой емкости	414X	W2020X
Голубой оригинальный картридж с тонером высокой емкости HP 414X LaserJet	Сменный голубой картридж с тонером высокой емкости	414X	W2021X
Желтый оригинальный картридж с тонером высокой емкости HP 414X LaserJet	Сменный желтый картридж с тонером высокой емкости	414X	W2022X

Таблица 3-6 Расходные материалы (продолжение)

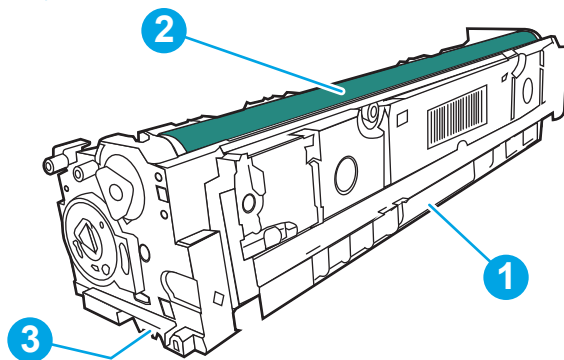
Позиция	Описание	Номер картриджа	Номер детали
Пурпурный оригинальный картридж с тонером высокой емкости HP 414A LaserJet	Сменный пурпурный картридж с тонером высокой емкости	414X	W2023X
Только для Европы, Ближнего Востока, России, СНГ и Африки			
Черный оригинальный картридж с тонером HP 415A LaserJet	Сменный черный картридж с тонером стандартной емкости	415A	W2030A
Голубой оригинальный картридж с тонером HP 415A LaserJet	Сменный голубой картридж с тонером стандартной емкости	415A	W2031A
Желтый оригинальный картридж с тонером HP 415A LaserJet	Сменный пурпурный картридж с тонером стандартной емкости	415A	W2032A
Пурпурный оригинальный картридж с тонером HP 415A LaserJet	Сменный пурпурный картридж с тонером стандартной емкости	415A	W2033A
Черный оригинальный картридж с тонером высокой емкости HP 415X LaserJet	Сменный черный картридж с тонером высокой емкости	415X	W2030X
Голубой оригинальный картридж с тонером высокой емкости HP 415X LaserJet	Сменный голубой картридж с тонером высокой емкости	415X	W2031X
Желтый оригинальный картридж с тонером высокой емкости HP 415X LaserJet	Сменный желтый картридж с тонером высокой емкости	415X	W2032X
Пурпурный оригинальный картридж с тонером высокой емкости HP 415A LaserJet	Сменный пурпурный картридж с тонером высокой емкости	415X	W2033X
Только для Азиатско-Тихоокеанских стран/регионов			
Черный оригинальный картридж с тонером HP 416A LaserJet	Сменный черный картридж с тонером стандартной емкости	416A	W2040A
Голубой оригинальный картридж с тонером HP 416A LaserJet	Сменный голубой картридж с тонером стандартной емкости	416A	W2041A
Желтый оригинальный картридж с тонером HP 416A LaserJet	Сменный пурпурный картридж с тонером стандартной емкости	416A	W2042A
Пурпурный оригинальный картридж с тонером HP 416A LaserJet	Сменный пурпурный картридж с тонером стандартной емкости	416A	W2043A
Черный оригинальный картридж с тонером высокой емкости HP 416X LaserJet	Сменный черный картридж с тонером высокой емкости	416X	W2040X
Голубой оригинальный картридж с тонером высокой емкости HP 416X LaserJet	Сменный голубой картридж с тонером высокой емкости	416X	W2041X
Желтый оригинальный картридж с тонером высокой емкости HP 416X LaserJet	Сменный желтый картридж с тонером высокой емкости	416X	W2042X
Пурпурный оригинальный картридж с тонером высокой емкости HP 416A LaserJet	Сменный пурпурный картридж с тонером высокой емкости	416X	W2043X

Не извлекайте картридж с тонером из упаковки, пока не возникнет необходимость его использования.

⚠ ПРЕДУПРЕЖДЕНИЕ. Чтобы предотвратить повреждение картриджа с тонером, не подвергайте его воздействию света более нескольких минут. Если картридж с тонером должен быть извлечен из принтера на длительное время, поместите его в оригинальную пластиковую упаковку или накройте его чем-нибудь легким и непрозрачным.

На следующей иллюстрации изображены компоненты картриджа с тонером.

Рисунок 3-1 Компоненты картриджа с тонером



Номер	Описание
1	Ручка
2	Барабан переноса изображений
3	Микросхема памяти

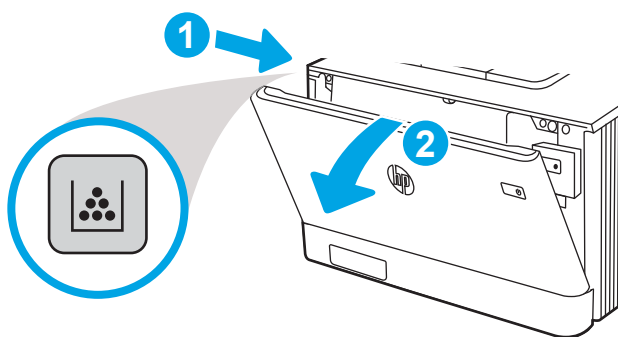
⚠ ПРЕДУПРЕЖДЕНИЕ. Попавший на одежду тонер следует стряхнуть с помощью сухой ткани, а затем промыть загрязненный участок холодной водой. Горячая вода закрепляет пятна тонера на ткани.

📄 ПРИМЕЧАНИЕ. Сведения об утилизации использованных картриджей с тонером указаны на коробке картриджа.

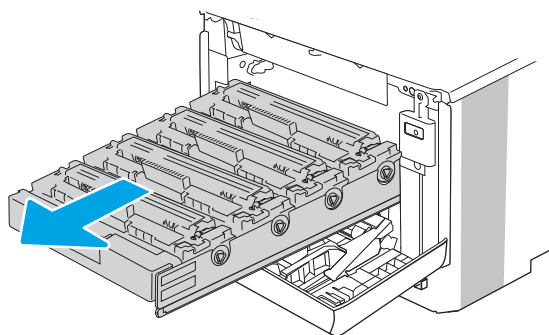
Извлечение и замена картриджей с тонером

Для замены картриджа с тонером выполните следующие действия.

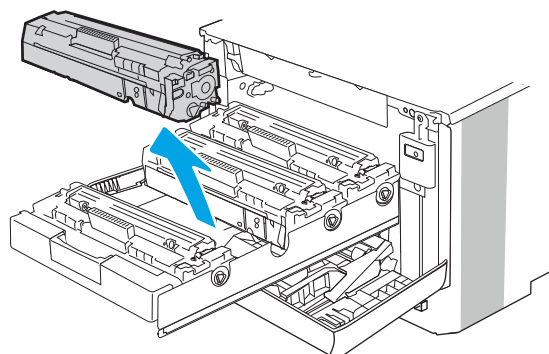
1. Откройте переднюю дверцу, нажав на кнопку на левой панели.



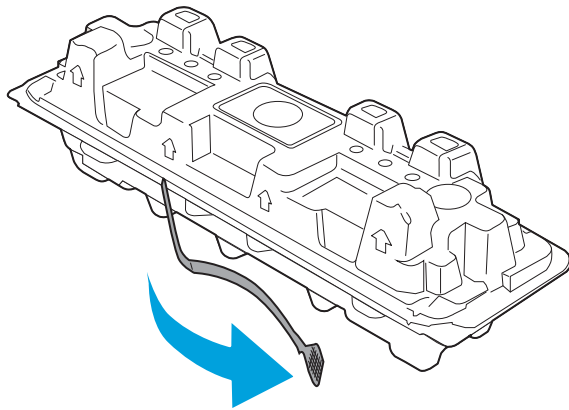
2. Возьмитесь за синюю ручку отсека картриджа с тонером и выдвиньте его.



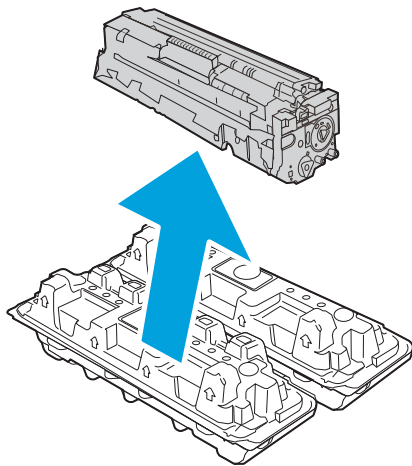
3. Для извлечения картриджа с тонером возьмите его за ручку и потяните.



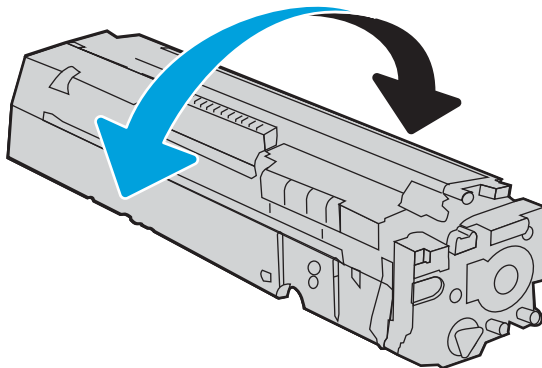
4. Извлеките упаковку нового картриджа с тонером из коробки, а затем потяните за защелку на упаковке.



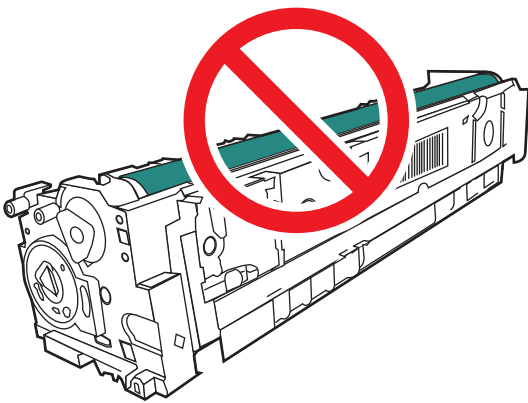
5. Извлеките картридж с тонером из открытой оболочки упаковки. Положите использованный картридж с тонером в упаковку для отправки на переработку.



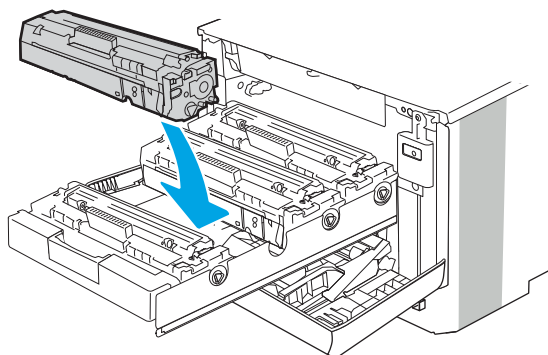
6. Возьмитесь за обе стороны картриджа с тонером и встряхните его 5–6 раз.



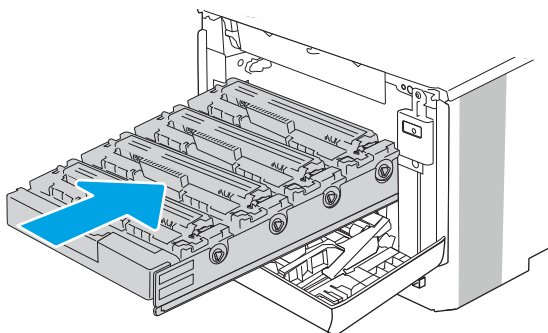
7. Не прикасайтесь к фотобарабану в нижней части картриджа с тонером. Отпечатки пальцев на барабане переносят изображения и могут вызвать ухудшение качества печати. А также не помещайте картридж на свет.



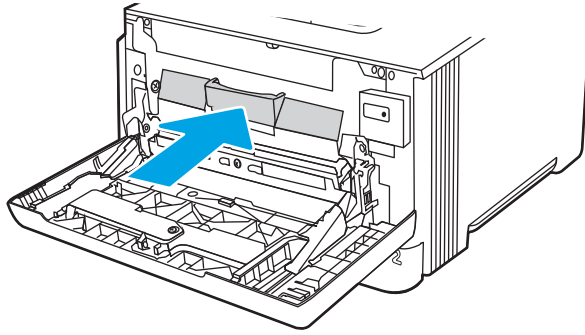
8. Вставьте новый картридж с тонером в отсек устройства. Убедитесь, что цветной чип на картридже совпадает с цветным чипом на отсеке.



9. Закройте отсек картриджа с тонером.



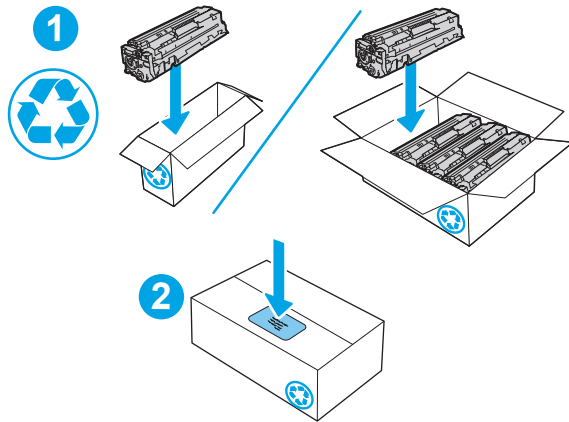
10. Закройте переднюю дверцу.



11. Упакуйте использованный картридж с тонером в коробку, в которой поставлялся новый картридж, или воспользуйтесь большой картонной коробкой и положите в нее несколько картриджей, которые необходимо отправить на утилизацию. Подробнее см. в прилагаемом руководстве по утилизации.

В США в упаковку входит этикетка предоплаченной отправки. В других странах/регионах перейдите на сайт www.hp.com/recycle, чтобы распечатать этикетку предоплаченной отправки.

Прикрепите этикетку предоплаченной отправки к коробке и верните использованный картридж в компанию HP для вторичной переработки.



<http://www.hp.com/recycle>

4 Печать

Печать с помощью программного обеспечения, с мобильного устройства или флэш-накопителя USB.

- [Задания на печать \(Windows\)](#)
- [Задания на печать \(macOS\)](#)
- [Хранение заданий на печать на принтере для последующей или конфиденциальной печати](#)
- [Мобильная печать](#)
- [Печать с флэш-накопителя USB](#)

Для получения помощи по видео см. www.hp.com/videos/LaserJet.

Для получения дополнительной информации см.:

В полной справке от HP для этого принтера представлена следующая информация:

- Установка и настройка
- Обучение и использование
- Решение проблем
- Загрузка обновлений ПО и микропрограммы
- Участие в форумах технической поддержки
- Поиск гарантийной информации и регламентирующих сведений

Задания на печать (Windows)

Узнайте об основных заданиях на печать для пользователей Windows.

- [Как выполнять печать \(Windows\)](#)
- [Автоматическая печать на обеих сторонах \(Windows\)](#)
- [Двусторонняя печать в ручном режиме \(Windows\)](#)
- [Печать нескольких страниц на листе \(Windows\)](#)
- [Выбор типа бумаги \(Windows\)](#)
- [Дополнительные задания на печать](#)

Как выполнять печать (Windows)

Используйте параметр **Печать** в программном приложении, чтобы выбрать принтер и основные параметры задания на печать.

Ниже приведено описание процесса печати для Windows.

1. Из окна программы выберите параметр **Печать**.
2. Выберите принтер из списка. Чтобы изменить настройки щелкните кнопки **Свойства** или **Предпочтения** и откройте драйвер печати.



ПРИМЕЧАНИЕ.

- Название кнопки различается в зависимости от программного обеспечения.
 - Для драйвера HP PCL-6 V4 приложение HP AiO Printer Remote загружает дополнительные функции драйвера при выборе **Дополнительные параметры**.
 - Для получения дополнительных сведений нажмите кнопку справки (?) в окне драйвера печати.
3. Откройте вкладки в окне драйвера печати, чтобы настроить доступные функции. К примеру, установите ориентацию бумаги во вкладке **Окончательная обработка** и установите источник бумаги, тип бумаги, формат бумаги и настройки качество во вкладке **Бумага/Качество**.
 4. Нажмите кнопку **ОК**, чтобы вернуться в диалоговое окно **Печать**. Выберите количество печатаемых копий с данного экрана.
 5. Нажмите кнопку **ОК** для печати задания.

Автоматическая печать на обеих сторонах (Windows)

Если принтер оборудован автоматическим дуплексером, можно выполнять автоматическую печать на обеих сторонах бумаги. Используйте формат и тип бумаги, поддерживаемые дуплексером.

1. Из окна программы выберите параметр **Печать**.
2. Выберите принтер из списка принтеров, а затем нажмите или коснитесь пункта **Свойства** или **Параметры**, чтобы открыть драйвер печати.

 **ПРИМЕЧАНИЕ.**

- Название кнопки различается в зависимости от программного обеспечения.
 - Для драйвера HP PCL-6 V4 приложение HP AiO Printer Remote загружает дополнительные функции драйвера при выборе **Дополнительные параметры**.
-

3. Перейдите на вкладку **Окончательная обработка**.
4. Выберите **Печатать на обеих сторонах**. Нажмите **ОК**, чтобы закрыть диалоговое окно **Свойства документа**.
5. В диалоговом окне **Печать** нажмите кнопку **Печать**, чтобы распечатать задание.

Двусторонняя печать в ручном режиме (Windows)

Используйте данную процедуру для принтеров, в которых устройство автоматической двусторонней печати не установлено или для печати на бумаге, которая не поддерживается устройством двусторонней печати.

1. Из окна программы выберите параметр **Печать**.
2. Выберите принтер из списка принтеров, а затем нажмите или коснитесь пункта **Свойства** или **Параметры**, чтобы открыть драйвер печати.

 **ПРИМЕЧАНИЕ.**

- Название кнопки различается в зависимости от программного обеспечения.
 - Для драйвера HP PCL-6 V4 приложение HP AiO Printer Remote загружает дополнительные функции драйвера при выборе **Дополнительные параметры**.
-

3. Перейдите на вкладку **Окончательная обработка**.
4. Выберите **Двусторонняя печать (вручную)** и нажмите **ОК**, чтобы закрыть диалоговое окно **Свойства документа**.
5. В диалоговом окне **Печать** нажмите кнопку **Печать**, чтобы распечатать первую сторону задания.
6. Заберите распечатанное задание из выходного отсека и поместите его в Лоток 1.
7. При появлении сообщения выберите соответствующую кнопку на панели управления, чтобы продолжить работу.

Печать нескольких страниц на листе (Windows)

При печати из программного приложения с использованием параметра **Печать** можно выбрать печать нескольких страниц на одном листе бумаги. Это может потребоваться, если необходимо напечатать очень большой документ и сэкономить бумагу.

1. Из окна программы выберите параметр **Печать**.
2. Выберите принтер из списка принтеров, а затем нажмите или коснитесь пункта **Свойства** или **Параметры**, чтобы открыть драйвер печати.

 **ПРИМЕЧАНИЕ.**

- Название кнопки различается в зависимости от программного обеспечения.
 - Для драйвера HP PCL-6 V4 приложение HP AiO Printer Remote загружает дополнительные функции драйвера при выборе **Дополнительные параметры**.
-

3. Перейдите на вкладку **Окончательная обработка**.
4. Выберите число страниц на листе в раскрывающемся списке **Страниц на листе**.
5. Выберите значения параметров **Печать рамки страницы**, **Порядок страниц** и **Ориентация**. Нажмите **ОК**, чтобы закрыть диалоговое окно **Свойства документа**.
6. В диалоговом окне **Печать** нажмите кнопку **Печать**, чтобы распечатать задание.

Выбор типа бумаги (Windows)

При печати из программного приложения с использованием параметра **Печать** можно задать тип бумаги, используемый для данного задания на печать. Например, если по умолчанию указан тип бумаги Letter, но для задания на печать используется другой тип бумаги, выберите этот тип бумаги.

1. Из окна программы выберите параметр **Печать**.
2. Выберите принтер из списка принтеров, а затем нажмите или коснитесь пункта **Свойства** или **Параметры**, чтобы открыть драйвер печати.

 **ПРИМЕЧАНИЕ.**

- Название кнопки различается в зависимости от программного обеспечения.
 - Для драйвера HP PCL-6 V4 приложение HP AiO Printer Remote загружает дополнительные функции драйвера при выборе **Дополнительные параметры**.
-

3. Выберите вкладку **Бумага/качество**.
4. Выберите параметр для используемого типа бумаги и щелкните **ОК**.
5. Нажмите **ОК**, чтобы закрыть диалоговое окно **Свойства документа**.
6. В диалоговом окне **Печать** нажмите кнопку **Печать**, чтобы распечатать задание.

Дополнительные задания на печать

Информацию о выполнении основных заданий на печать можно найти в Интернете.

Перейдите по адресу www.hp.com/support/colorljM479MFP.

Можно воспользоваться инструкциями для выполнения заданий на печать, например:

- Создание и использование ярлыков печати и готовых наборов
- Выбор размера бумаги или использование произвольного размера
- Выбор ориентации страницы
- Создание буклета
- Масштабирование документа по определенному формату бумаги

- Печать первой или последней страницы документа на бумаге другого типа
- Печать водяных знаков на документе

Задания на печать (macOS)

Печать с помощью программного обеспечения HP для macOS, включая печать на обеих сторонах листа или печать нескольких страниц на листе.

- [Как выполнять печать \(macOS\)](#)
- [Автоматическая двусторонняя печать \(macOS\)](#)
- [Двусторонняя печать в ручном режиме \(macOS\)](#)
- [Печать нескольких страниц на листе \(macOS\)](#)
- [Выбор типа бумаги \(macOS\)](#)
- [Дополнительные задания на печать](#)

Как выполнять печать (macOS)

Используйте параметр **Печать** в программном приложении, чтобы выбрать принтер и основные параметры задания на печать.

Ниже приведено описание процесса печати для macOS.

1. Выберите меню **Файл**, затем нажмите **Печать**.
2. Выберите принтер.
3. Нажмите **Показать подробнее** или **Копии и страницы**, а затем выберите другие меню, чтобы настроить параметры печати.



ПРИМЕЧАНИЕ. Пункт может называться по-разному в зависимости от программного обеспечения.

4. Нажмите кнопку **Печать**.

Автоматическая двусторонняя печать (macOS)

Если принтер оборудован автоматическим дуплексером, можно выполнять автоматическую печать на обеих сторонах бумаги. Используйте формат и тип бумаги, поддерживаемые дуплексером.

Эта функция доступна при установке драйвера печати HP. Возможно, она не будет доступна в том случае, если выполняется печать при помощи AirPrint.

1. Выберите меню **Файл**, затем нажмите **Печать**.
2. Выберите принтер.
3. Нажмите **Показать подробнее** или **Копии и страницы**, а затем нажмите на меню **Макет**.



ПРИМЕЧАНИЕ. Пункт может называться по-разному в зависимости от программного обеспечения.

4. Выберите вариант переплета в раскрывающемся списке **Двусторонняя**.
5. Нажмите кнопку **Печать**.

Двусторонняя печать в ручном режиме (macOS)

Если принтер не оборудован автоматическим дуплексером, либо используемый формат или тип бумаги не поддерживается дуплексером, можно выполнить печать на обеих сторонах бумаги вручную. Для печати на второй стороне необходимо повторно загрузить страницы.

Эта функция доступна при установке драйвера печати HP. Возможно, она не будет доступна в том случае, если выполняется печать при помощи AirPrint.

1. Выберите меню **Файл**, затем нажмите **Печать**.
2. Выберите принтер.
3. Нажмите **Показать подробнее** или **Копии и страницы**, а затем нажмите на меню **Двусторонняя печать в ручном режиме**.



ПРИМЕЧАНИЕ. Пункт может называться по-разному в зависимости от программного обеспечения.

4. Установите флажок **Двусторонняя печать в ручном режиме**, затем выберите параметр переплета.
5. Извлеките из лотка 1 принтера все чистые листы бумаги.
6. Нажмите кнопку **Печать**.
7. Извлеките отпечатанную стопку из выходного приемника и поместите ее стороной для печати вниз во входной лоток.
8. При появлении сообщения нажмите соответствующую кнопку на панели управления, чтобы продолжить работу.

Печать нескольких страниц на листе (macOS)

При печати из программного приложения с использованием параметра **Печать** можно выбрать печать нескольких страниц на одном листе бумаги. Это может потребоваться, если необходимо напечатать очень большой документ и сэкономить бумагу.

1. Выберите меню **Файл**, затем нажмите **Печать**.
2. Выберите принтер.
3. Нажмите **Показать подробнее** или **Копии и страницы**, а затем нажмите на меню **Макет**.



ПРИМЕЧАНИЕ. Пункт может называться по-разному в зависимости от программного обеспечения.

4. В раскрывающемся списке **Страниц на листе** выберите количество страниц, которое вы хотите напечатать на каждом листе.
5. В области **Порядок страниц** выберите порядок и размещение страниц на листе.
6. Находясь в меню **Рамка**, выберите тип рамки для печати вокруг каждой страницы на листе.
7. Нажмите кнопку **Печать**.

Выбор типа бумаги (macOS)

При печати из программного приложения с использованием параметра **Печать** можно задать тип бумаги, используемый для данного задания на печать. Например, если по умолчанию указан тип бумаги Letter, но для задания на печать используется другой тип бумаги, выберите этот тип бумаги.

1. Выберите меню **Файл**, затем нажмите **Печать**.
2. Выберите принтер.
3. Нажмите **Показать подробнее** или **Копии и страницы**, а затем выберите меню **Носители и качество** или **Бумага/качество**.



ПРИМЕЧАНИЕ. Пункт может называться по-разному в зависимости от программного обеспечения.

4. Выберите из вариантов **Носители и качество** или **Бумага/качество**.



ПРИМЕЧАНИЕ. В этом списке представлены основные доступные параметры. Некоторые параметры доступны не для всех принтеров.

- **Тип носителя:** выберите используемый тип бумаги для задания на печать.
 - **Качество печати:** выберите уровень разрешения для задания на печать.
 - **Режим EcoMode:** выберите этот параметр для экономии тонера при печати черновых документов.
5. Нажмите кнопку **Печать**.

Дополнительные задания на печать

Информацию о выполнении основных заданий на печать можно найти в Интернете.

Перейдите по адресу www.hp.com/support/colorljM479MFP.

Можно воспользоваться инструкциями для выполнения заданий на печать, например:

- Создание и использование ярлыков печати и готовых наборов
- Выбор размера бумаги или использование произвольного размера
- Выбор ориентации страницы
- Создание буклета
- Масштабирование документа по определенному формату бумаги
- Печать первой или последней страницы документа на бумаге другого типа
- Печать водяных знаков на документе

Хранение заданий на печать на принтере для последующей или конфиденциальной печати

Сохраняйте задания печати в памяти принтера для печати позднее.

- [Введение](#)
- [Перед началом работы](#)
- [Настройка хранения заданий](#)
- [Отключение и включение функции хранения заданий](#)
- [Создание сохраненного задания \(Windows\)](#)
- [Создание сохраненного задания \(macOS\)](#)
- [Печать сохраненного задания](#)
- [Удаление сохраненного задания](#)
- [Информация, передаваемая в принтер в целях учета заданий](#)

Введение

В данном разделе описаны процедуры по созданию и печати документов, хранящихся на флэш-накопителе USB. Эти задания могут быть распечатаны позднее или конфиденциально.

Перед началом работы

Ознакомьтесь с требованиями к использованию функции хранения заданий.

Функция сохранения заданий имеет следующие требования:

- К хост-порту USB, который расположен на задней панели, необходимо подключить запоминающее устройство (USB 2.0) с не менее 16 ГБ свободного пространства. На этом запоминающем устройстве USB находятся сохраненные задания, отправленные на принтер. При отсоединении запоминающего устройства USB от принтера функция хранения заданий выключается.
- При использовании универсального драйвера печати HP (UPD) необходимо использовать UPD версии 5.9.0 и выше.

Настройка хранения заданий

Настройте хранение заданий в драйвере печати, вставьте носитель данных (флэш-накопитель USB) в принтер и убедитесь, что функция готова к работе.

Перед началом работы установите программное обеспечение принтера, если оно еще не установлено. Перейдите на веб-страницу www.hp.com/support, выберите **ПО и драйверы**, затем следуйте инструкциям на экране, чтобы загрузить новейшую версию программного обеспечения HP.

При установке драйвера печати параметру хранения заданий по умолчанию задано значение **Автоматически**. Параметр можно найти следующим образом:

- Windows. **Устройства и принтеры** ► **Свойства принтера** ► **Параметры устройства**
- macOS. **Принтеры и сканеры** ► **Параметры и расходные материалы**

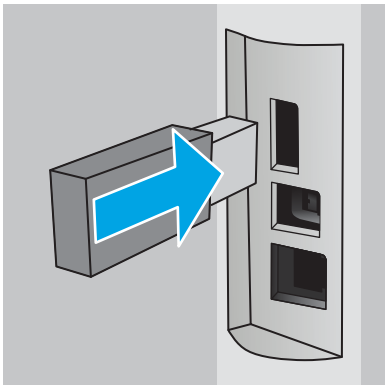
Для завершения настройки параметров хранения заданий:

1. Найдите порт USB на задней панели.

На некоторых моделях порт USB на задней панели прикрыт. Снимите заглушку порта USB на задней панели перед продолжением.

2. Подключите флэш-накопитель USB к порту USB на задней панели.

Рисунок 4-1 Подключение флэш-накопитель USB



На панели управления появится сообщение с предупреждением о том, что накопитель USB будет отформатирован. Выберите **OK**, чтобы завершить процедуру.

3. Откройте окно драйвера печати, чтобы убедиться, что в нем отображается вкладка **Хранение заданий**. Если она отображается, значит, функция готова к использованию.

В программе выберите параметр **Печать**, затем выберите принтер из списка и выполните следующие действия:

- **Windows.** Выберите **Свойства** или **Параметры**. Откройте вкладку **Хранение заданий**.

Если вкладка **Хранение заданий** не отображается, активируйте ее следующим образом.

В меню «Пуск» откройте **Параметры**, нажмите **Устройства**, а затем нажмите **Устройства и принтеры**. Щелкните правой кнопкой мыши на имени принтера и выберите **Свойства принтера**. Перейдите на вкладку **Параметры устройства**, выберите **Хранение заданий**, а затем выберите **Автоматически**. Нажмите **Применить**, а затем **OK**.

- **macOS.** В драйвере печати отображается меню **Копии и страницы**. Откройте раскрывающийся список и выберите меню **Хранение заданий**.

Если меню **Хранение заданий** не отображается, закройте и снова откройте окно печати, чтобы активировать данное меню.

Отключение и включение функции хранения заданий

Отключите функцию хранения заданий, чтобы сделать их недоступными даже при подключении флэш-накопителя USB к принтеру. Включите эту функцию, чтобы снова сделать их доступными.

1. Откройте **Свойства принтера**:

- **Windows.** В меню «Пуск» откройте **Параметры**, нажмите **Устройства**, а затем нажмите **Устройства и принтеры**. Щелкните правой кнопкой мыши по значку принтера и выберите **Свойства принтера**.
 - **macOS.** В меню Apple откройте **Системные настройки**, а затем нажмите **Принтеры и сканеры**. Выберите принтер, затем нажмите **Параметры и расходные материалы**.
2. Отключите функцию хранения заданий, выполнив следующие действия:
- **Windows.** Перейдите на вкладку **Параметры устройства**, нажмите **Хранение заданий**, а затем выберите **Отключить**.
 - **macOS.** На вкладке **Параметры** снимите флажок **Хранение заданий**.

Чтобы включить функцию, снова установите для параметра «Хранение заданий» значение **Автоматически** (Windows) или установите флажок **Хранение заданий** (macOS).

Создание сохраненного задания (Windows)


Можно сохранять задания на флэш-накопитель USB для печати отложенных или конфиденциальных заданий.

1. Из окна программы выберите параметр **Печать**.
2. Выберите принтер из списка и нажмите **Свойства** или **Параметры**.

ПРИМЕЧАНИЕ.

- Название кнопки различается в зависимости от программного обеспечения.
 - Для драйвера HP PCL-6 V4 приложение HP AiO Printer Remote загружает дополнительные функции драйвера при выборе **Дополнительные параметры**.
-

3. Откройте вкладку **Хранение заданий**.

 **ПРИМЕЧАНИЕ.** Если вкладка **Хранение заданий** не отображается, выполните инструкции из раздела «Отключение и включение функции хранения заданий» для активации этой вкладки.

4. Выберите **Режим хранения задания**:
 - **Пробная печать и задержка печати.** Распечатайте и проверьте один экземпляр задания, а затем приступайте к печати остальных экземпляров. Первая копия будет распечатана сразу. Печать последующих копий необходимо запустить с помощью передней панели управления устройства. Например, при отправке 10 копий одна копия печатается сразу, а остальные девять — после повторного запуска задания. Задание удаляется после того, как все копии будут напечатаны.
 - **Личное задание.** Задание не будет распечатано до тех пор, пока его печать не будет затребована с панели управления принтера. В режиме сохраненного задания можно выбрать одну из опций **Сделать задание личным/защищенным**. При назначении заданию личного идентификационного кода (PIN), необходимо ввести его с панели управления устройства. Если вы шифруете задание, необходимо ввести требуемый пароль с панели управления устройства. Задание на печать удаляется из памяти после печати.

- **Быстрое копирование.** Можно распечатать запрошенное количество копий задания, а затем сохранить копию задания в памяти принтера для дальнейшей печати. Задание удаляется вручную или по расписанию хранения заданий.
 - **Сохраненное задание.** Можно сохранить задание на принтере и дать возможность другим пользователям печатать его в любое время. В режиме сохраненного задания можно выбрать одну из опций **Сделать задание личным/защищенным**. При назначении заданию персонального идентификационного номера (PIN) необходимо ввести его с панели управления устройства. Если вы шифруете задание, тому, кто будет его печатать, необходимо ввести пароль с панели управления устройства. Задание удаляется вручную или по расписанию хранения заданий.
5. Чтобы использовать другое определенное имя пользователя или имя задания на печать, выберите пункт **Нестандартный** и введите имя пользователя или задания.
- Выберите, что делать, если уже существует другое сохраненное задание с таким именем.
- **Имя задания + (1-99):** добавьте уникальный номер в конце имени задания.
 - **Заменить существующий файл:** перезапишите существующее сохраненное задание новым.
6. Нажмите кнопку **ОК**, чтобы закрыть диалоговое окно **Свойства документа**. В диалоговом окне **Печать** нажмите кнопку **Печать**, чтобы отправить задание на печать.

Создание сохраненного задания (macOS)

Можно сохранять задания на флэш-накопитель USB для печати отложенных или конфиденциальных заданий.

1. Выберите меню **Файл**, затем нажмите **Печать**.
2. В меню **Принтер** выберите принтер.
3. Нажмите **Показать подробные сведения** или **Копии и страницы**, а затем выберите меню **Хранение заданий**.




ПРИМЕЧАНИЕ. Если меню **Хранение заданий** не отображается, выполните инструкции в разделе «Отключение и включение функции хранения заданий» для активации меню.

4. В раскрывающемся списке **Режим** выберите тип сохраненного задания.
 - **Пробная печать и задержка печати.** Распечатайте и проверьте один экземпляр задания, а затем приступайте к печати остальных экземпляров. Первая копия будет распечатана сразу. Печать последующих копий необходимо запустить с помощью передней панели управления устройства. Например, при отправке 10 копий одна копия печатается сразу, а остальные девять — после повторного запуска задания. Задание удаляется после того, как все копии будут напечатаны.
 - **Личное задание.** Задание не будет распечатано до тех пор, пока его печать не будет затребована с панели управления принтера. При назначении заданию личного идентификационного кода (PIN), необходимо ввести его с панели управления устройства. Задание на печать удаляется из памяти после печати.
 - **Быстрое копирование.** Можно распечатать запрошенное количество копий задания, а затем сохранить копию задания в памяти принтера для дальнейшей печати. Задание удаляется вручную или по расписанию хранения заданий.
 - **Сохраненное задание.** Можно сохранить задание на принтере и дать возможность другим пользователям печатать его в любое время. При назначении заданию персонального

идентификационного номера (PIN), человек, который выполняет печать, должен этот номер с панели управления принтера. Задание удаляется вручную или по расписанию хранения заданий.

5. Чтобы использовать другое определенное имя пользователя или имя задания на печать, выберите пункт **Нестандартный** и введите имя пользователя или задания.

 **ПРИМЕЧАНИЕ.** macOS 10.14 Mojave и более поздних версий: драйвер печати больше не содержит кнопку **Нестандартный**. Для настройки сохраненного задания используйте параметры в раскрывающемся списке **Режим**.

Выберите, какой параметр использовать, если уже существует другое сохраненное задание с таким именем.

- **Имя задания + (1-99):** добавьте уникальный номер в конце имени задания.
 - **Заменить существующий файл:** перезапишите существующее сохраненное задание новым.
6. Если выбран параметр **Сохраненное задание** или **Личное задание** в раскрывающемся списке **Режим**, можно защитить задание с помощью PIN-кода. Введите 4-значный номер в поле **Использовать PIN-код для печати**. Если другие пользователи попытаются напечатать это задание, принтер предложит им ввести этот PIN-код.
 7. Нажмите кнопку **Печать** для печати задания.

Печать сохраненного задания

Печать задания, сохраненного на флэш-накопителе USB.

1. На главном экране панели управления принтера коснитесь значка **Печать**, а затем коснитесь **Хранение заданий**.
2. Прокрутите список и коснитесь имени папки, в которой сохранено задание.
3. Прокрутите список и коснитесь имени задания на печать, которое требуется выполнить.

Если задание является закрытым или зашифрованным, введите PIN-код или пароль, затем коснитесь **Готово**.

4. Чтобы изменить количество копий, коснитесь текстового поля слева от кнопки **Печать**, а затем введите количество копий с помощью сенсорной клавиатуры. Коснитесь **Готово**, чтобы закрыть клавиатуру.
5. Коснитесь **Печать**, чтобы напечатать задание.

Удаление сохраненного задания

При сохранении задания на флэш-накопителе USB ранее сохраненные задания с аналогичным именем для этого пользователя перезаписываются. Если память на флэш-накопителе USB заполнена, на панели управления принтера отображается следующее сообщение: **Недостаточно памяти на флэш-накопителе USB. Удалите неиспользуемые задания, а затем повторите попытку.** Перед сохранением дополнительных заданий на печать необходимо удалить существующие.


- [Удаление задания, сохраненного в принтере](#)

Удаление задания, сохраненного в принтере

Удаление задания, сохраненного на флэш-накопителе USB.

1. На главном экране панели управления принтера коснитесь значка **Печать**, а затем коснитесь **Хранение заданий**.
2. Прокрутите список и коснитесь имени папки, в которой сохранено задание.
3. Прокрутите список и коснитесь имени задания, которое требуется удалить.

Если задание является закрытым или зашифрованным, введите PIN-код или пароль, затем коснитесь **Готово**.

4. Коснитесь значка «Корзина» , а затем нажмите **Удалить**, чтобы удалить задание.

Информация, передаваемая в принтер в целях учета заданий

Задания печати, отправленные из драйверов на клиенте (например, ПК), могут отправлять личную информацию на устройства печати и формирования изображений HP. Эта информация может включать, но, не ограничиваясь, имя пользователя и имя клиента, от которого пришла работа, и использоваться для учета заданий, как определено администратором печатающего устройства. Такая же информация может также храниться с заданием на устройстве хранения данных (например, жестком диске) печатающего устройства при использовании функции сохранения заданий.

Мобильная печать

Решения мобильной печати и печати через службу ePrint предназначены для удобной печати на любом принтере HP с ноутбука, планшетного ПК, смартфона или другого мобильного устройства.

- [Введение](#)
- [Печать Wi-Fi Direct \(только беспроводные модели\)](#)
- [HP ePrint по электронной почте](#)
- [AirPrint](#)
- [Встроенное решение для печати в Android](#)

Введение

Ознакомьтесь с приведенными ниже сведениями о мобильной печати.

Ознакомиться с полным списком решений мобильной печати и печати через службу ePrint, чтобы определиться с выбором, можно на веб-сайте www.hp.com/go/LaserJetMobilePrinting.

Печать Wi-Fi Direct (только беспроводные модели)

Функция Wi-Fi Direct позволяет принтеру выполнять печать с беспроводного мобильного устройства без сетевого или интернет-подключения.

- [Включение Wi-Fi Direct](#)
- [Изменение имени Wi-Fi Direct принтера](#)



ПРИМЕЧАНИЕ. Пока не для всех мобильных операционных систем есть поддержка Wi-Fi Direct.

Функция **Wi-Fi Direct** позволяет выполнять беспроводную печать со следующих устройств:

- Мобильные устройства под управлением ОС Android, совместимые со встроенным решением для печати в Android
- iPhone, iPad или iPod Touch с использованием службы Apple AirPrint или приложения HP Smart
- Мобильные устройства под управлением ОС Android, использующие приложение HP Smart или встроенное решение для печати в Android
- Устройства под управлением ОС Windows и Mac, использующие программное обеспечение HP ePrint
- HP Roam



Дополнительные сведения о беспроводной печати Wi-Fi Direct см. на веб-сайте www.hp.com/go/wirelessprinting.

Функцию Wi-Fi Direct можно включать или выключать на панели управления принтера.

Включение Wi-Fi Direct


Для беспроводной печати с мобильных устройств необходимо включить Wi-Fi Direct.

Выполните указанные ниже действия, чтобы включить Wi-Fi Direct на панели управления принтера.

1. На главном экране панели управления принтера сдвиньте вкладку в верхней части экрана вниз, чтобы открыть панель, а затем коснитесь значка Wi-Fi Direct .
2. Коснитесь значка «Параметры» .
3. Если для параметра **Wi-Fi Direct** установлено значение **Выкл.**, коснитесь переключателя, чтобы включить параметр.



ПРИМЕЧАНИЕ. Если установлено более одной модели одинаковых принтеров, лучше присвоить каждому принтеру уникальное имя Wi-Fi Direct для облегчения идентификации при печати Wi-Fi Direct.

Чтобы просмотреть имя Wi-Fi Direct на панели управления принтера, перейдите на главный экран, сдвиньте вниз вкладку «Панель», а затем коснитесь значка Wi-Fi Direct .

Изменение имени Wi-Fi Direct принтера



Измените имя Wi-Fi Direct принтера через встроенный веб-сервер HP (EWS):

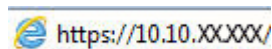
- [Шаг 1. Открытие встроенного веб-сервера HP](#)
- [Шаг 2. Изменение имени Wi-Fi Direct](#)


Шаг 1. Открытие встроенного веб-сервера HP

Встроенный веб-сервер (EWS) позволяет управлять принтером с компьютера без использования панели управления принтера.

Для доступа к EWS принтер должен быть подключен к IP-сети.

1. На главном экране панели управления принтера коснитесь значка «Беспроводная связь»  или значка Ethernet , чтобы отобразить имя хоста или IP-адрес принтера.
2. Откройте веб-браузер и в адресной строке введите IP-адрес или имя хоста точно в том виде, в котором они отображаются на панели управления принтера. Нажмите клавишу **ввода** на клавиатуре компьютера. Откроется встроенный веб-сервер (EWS).



 **ПРИМЕЧАНИЕ.** Если в веб-браузере отображается сообщение о том, что доступ к веб-сайту может быть небезопасным, выберите опцию, подтверждающую выполнение перехода. Доступ к этому веб-сайту не нанесет вреда компьютеру.

Шаг 2. Изменение имени Wi-Fi Direct

Выполните следующие действия, чтобы изменить имя Wi-Fi Direct.

1. На начальной странице встроенного веб-сервера (EWS) выберите вкладку **Сеть**.
2. На левой навигационной панели выберите **Wi-Fi Direct**.
3. В поле **Статус** нажмите **Изменить параметры**.
4. В поле **Имя Wi-Fi Direct** введите новое имя, затем нажмите **Применить**.


HP ePrint по электронной почте

При помощи HP ePrint распечатайте документы, отправив их с любого устройства с функцией электронной почты в качестве вложения сообщения электронной почты на адрес электронной почты принтера.

Для использования HP ePrint, принтер должен соответствовать следующим требованиям:

- Принтер должен быть подключен к беспроводной или проводной сети и иметь доступ к Интернету.
- Веб-службы HP должны быть включены, а принтер должен быть зарегистрирован в системе HP Connected.

Чтобы включить веб-службы HP и зарегистрироваться в службе HP Connected, выполните следующие действия.

1. На главном экране панели управления принтера сдвиньте вкладку в верхней части экрана вниз, чтобы открыть панель мониторинга, а затем коснитесь значка HP ePrint .
2. В правом нижнем углу экрана HP ePrint коснитесь [Настройка](#).
3. На экране «Настройка веб-служб» ознакомьтесь с условиями соглашения об использовании, а затем нажмите [Да](#), чтобы принять условия и включить веб-службы HP.

На принтере будут активированы веб-службы, затем будет выполнена печать информационной страницы. На информационной странице указан код принтера, который используется для регистрации принтера в системе HP Connected.

4. Перейдите по адресу www.hpconnected.com для создания учетной записи HP ePrint и завершения процесса установки.

AirPrint

Apple AirPrint позволяет печатать на принтере непосредственно с устройства iOS или компьютера Mac, без установки драйвера печати.

Функция AirPrint Apple поддерживается в iOS и на компьютерах Mac под управлением macOS (10.7 Lion или более поздней версии).

AirPrint позволяет выполнять печать на принтере напрямую с iPad, iPhone (3GS или более поздней версии) и iPod touch (начиная с третьего поколения) в следующих мобильных приложениях:

- Электронная почта
- Фотографии
- Safari
- iBooks
- В некоторых сторонних приложениях

Для использования AirPrint принтер должен быть подключен к той же беспроводной сети, что и устройство Apple. Дополнительные сведения об использовании AirPrint и список принтеров HP, совместимых с AirPrint, см. на веб-сайте www.hp.com/go/LaserJetMobilePrinting.

 **ПРИМЕЧАНИЕ.** Перед тем как использовать AirPrint с USB-соединением, проверьте номер версии. USB-соединение не поддерживается AirPrint версии 1.3 и более ранних версий.

Встроенное решение для печати в Android

Встроенное решение печати HP для Android и Kindle позволяет мобильным устройствам автоматически находить и печатать на принтерах HP в сети или находящихся в зоне покрытия беспроводной связи для печати Wireless Direct.

Принтер должен быть подключен к той же сети (подсети), что и устройство Android.

Решение печати встроено в поддерживаемые ОС, поэтому нет необходимости установки драйверов или скачивания ПО.

Подробную информацию об использовании встроенных решений для печати в ОС Android, а также о поддерживаемых устройствах Android см. на веб-сайте www.hp.com/go/LaserJetMobilePrinting.

Печать с флэш-накопителя USB

Инструкции по печати напрямую с флэш-накопителя USB.

- [Введение](#)
- [Печать документов с накопителя USB](#)


Введение

В данном принтере есть поддержка печати с порта USB, поэтому можно быстро напечатать файлы, не отправляя их с компьютера. Принтер работает со стандартными флэш-накопителями USB через порт USB, расположенный под панелью управления. Можно открывать следующие типы файлов:

- .pdf
- .jpg
- .prn и .PRN
- .pcl и .PCL
- .ps и .PS
- .doc и .docx
- .ppt и .pptx

Печать документов с накопителя USB

Для печати документов с накопителя USB используйте следующую процедуру.

1. Вставьте флэш-накопитель USB в порт USB на передней панели принтера.
На панели управления принтера отобразится сообщение **Чтение....**
2. На экране «Параметры устройства хранения» коснитесь [Печать документов](#).
3. Проклистайте список и коснитесь имени файла, который требуется напечатать. Если файл хранится в папке, коснитесь имени папки, а затем пролистайте список и коснитесь имени файла.
4. После отображения меню «Печать с USB» коснитесь любого из следующих пунктов меню для изменения параметров задания на печать:
 - [Двусторонняя](#)
 - [Выбор лотка](#)
 - [Копии](#)
 - [Качество](#)Для доступа к дополнительным параметрам коснитесь значка «Параметры» .
5. Коснитесь [Печать](#), чтобы напечатать задание.
6. Извлеките напечатанный документ из выходного лотка, затем извлеките флэш-накопитель USB из порта USB.

5 Копирование

Создавайте копии документов с помощью принтера, узнайте, как выполнять копирование двусторонних документов, и найдите дополнительные задания копирования в Интернете.

- [Копирование](#)
- [Двустороннее копирование](#)
- [Копирование удостоверения личности](#)
- [Дополнительные задания копирования](#)

Для получения дополнительной информации см.:


В полной справке от HP для этого принтера представлена следующая информация:


- Установка и настройка
- Обучение и использование
- Решение проблем
- Загрузка обновлений ПО и микропрограммы
- Участие в форумах технической поддержки
- Поиск гарантийной информации и регламентирующих сведений

Копирование

Копирование документов или изображений со стекла сканера или из устройства автоматической подачи документов.

1. Разместите оригинал на стекле сканера отпечатанной стороной вниз или загрузите отпечатанной стороной вверх в устройство автоматической подачи документов.
2. На главном экране панели управления принтера коснитесь значка [Копирование](#).
3. Коснитесь значка [Документ](#).
4. В меню копирования документов выберите параметры задания копирования.

Для доступа к дополнительным параметрам копирования коснитесь значка «Параметры» .

5. Чтобы изменить количество копий, коснитесь текстового поля слева от кнопки **Копии**, а затем введите количество копий с помощью сенсорной клавиатуры. Коснитесь **Готово** , чтобы закрыть клавиатуру.
6. Нажмите **Копирование**, чтобы начать копирование.

Двустороннее копирование

С помощью принтера можно копировать двусторонние документы. Можно выбрать автоматический или ручной способ, в зависимости от способа копирования — из устройства подачи документов или со стекла сканера.

- [Двустороннее копирование](#)
- [Копирование на обеих сторонах листа бумаги вручную](#)


Двустороннее копирование

Использование устройства автоматической подачи документов для копирования двусторонних документов без вмешательства пользователя.

1. Разместите оригинал лицевой стороной вверх в устройстве подачи документов, при этом верх страницы должен быть направлен в сторону устройства.
2. Отрегулируйте направляющие по формату документа.
3. На главном экране панели управления принтера коснитесь значка [Копирование](#).
4. Коснитесь значка [Документ](#).
5. Коснитесь [2-сторон.](#), а затем коснитесь параметра, который необходимо использовать для данного задания копирования.
6. Нажмите кнопку [Копирование](#), чтобы начать копирование.

Копирование на обеих сторонах листа бумаги вручную

С помощью сканера можно выполнять копирование двусторонних документов вручную. На принтере появляется сообщение о необходимости размещения и копирования каждой страницы.

1. Положите документ на стекло сканера лицевой стороной вниз так, чтобы верхний левый угол документа совпадал с правым верхним углом стекла сканера, а затем закройте крышку сканера.
2. На главном экране панели управления принтера коснитесь значка [Копирование](#).
3. Коснитесь значка [Документ](#).
4. Коснитесь [2-сторон.](#), а затем коснитесь параметра, который необходимо использовать для данного задания копирования.
5. Нажмите кнопку [Копирование](#), чтобы начать копирование.
6. Принтер предложит загрузить следующий оригинал документа. Положите его на стекло и нажмите кнопку [OK](#).
7. Повторите эти действия, пока не отсканируется последняя страница. Коснитесь кнопки [Готово](#) , чтобы завершить печать копий.

Копирование удостоверения личности

Эта функция предназначена для двустороннего копирования удостоверений личности и других документов малого формата на одну сторону листа бумаги. Принтер предлагает выполнить копирование одной стороны, а затем перевернуть удостоверение для копирования другой стороны.

1. Поместите удостоверение личности на стекло сканера рядом со значком в левом заднем углу на небольшом расстоянии от краев стекла сканера.
2. Закройте крышку сканера.
3. На главном экране панели управления принтера коснитесь значка **Копирование**.
4. Коснитесь значка **Удостоверение**.
5. Выберите ориентацию копирования и параметры лотка, а затем нажмите **Копирование**.
6. Следуя инструкциям на экране панели управления, выполните копирование первой стороны удостоверения, а затем переверните его для копирования другой стороны.

Дополнительные задания копирования

Информацию о выполнении основных заданий копирования можно найти в Интернете.

Перейдите по адресу www.hp.com/support/colorljM479MFP.

Для заданий копирования доступны следующие инструкции:

- Копирование или сканирование страниц книг и других сшитых документов
- Копирование документов, имеющих разный формат
- Копирование или сканирование документа в формате буклета

6 Сканирование

Сканирование с помощью программного обеспечения или непосредственно в сообщения электронной почты, на флэш-накопитель USB, в сетевую папку или в другое место назначения.

- [Сканирование при помощи ПО HP Scan \(Windows\)](#)
- [Сканирование при помощи ПО HP Easy Scan \(macOS\)](#)
- [Настройка сканирования в сообщения электронной почты](#)
- [Настройка сканирования в сетевую папку](#)
- [Настройка функции сканирования в SharePoint](#)
- [Настройка сканирования на ПК \(Windows\)](#)
- [Сканирование на флэш-накопитель USB](#)
- [Сканирование в сообщения электронной почты](#)
- [Сканирование в сетевую папку](#)
- [Сканирование в SharePoint](#)
- [Сканирование на компьютер \(Windows\)](#)
- [Дополнительные задания для сканирования](#)

Для получения дополнительной информации см.:

В полной справке от HP для этого принтера представлена следующая информация:

- Установка и настройка
- Обучение и использование
- Решение проблем
- Загрузка обновлений ПО и микропрограммы
- Участие в форумах технической поддержки
- Поиск гарантийной информации и регламентирующих сведений

Сканирование при помощи ПО HP Scan (Windows)

Используйте ПО HP Scan, чтобы запустить сканирование с ПО на компьютер. Можно сохранить отсканированное изображение в виде файла или отправить его в другое приложение.

1. Откройте программу HP Printer Assistant.
 - **Windows 10.** В меню **Пуск** выберите **Все приложения**, нажмите **HP**, затем выберите имя принтера.
 - **Windows 8.1.** Нажмите значок со стрелкой вниз в нижнем левом углу **начального** экрана, затем выберите имя принтера.
 - **Windows 8.** Щелкните правой кнопкой мыши на пустом месте **начального** экрана, выберите **Все приложения** на панели приложений, затем выберите имя принтера.
 - **Windows 7.** На рабочем столе компьютера нажмите **Пуск**, выберите **Все программы**, нажмите **HP**, откройте папку принтера и выберите имя принтера.
2. В HP Printer Assistant выберите **Сканирование**, затем выберите **Сканирование документа или фотографии**.
3. При необходимости отрегулируйте параметры.
4. Нажмите **Сканировать**.

Сканирование при помощи ПО HP Easy Scan (macOS)

Используйте ПО HP Easy Scan, чтобы начать сканирование из программы на компьютере.

1. Поместите документ в устройство подачи документов или на стекло сканера, выровняв края по меткам на принтере.
2. На компьютере откройте **HP Easy Scan** из папки **Приложения**.
3. Следуйте инструкциям на экране, чтобы отсканировать документ.
4. После сканирования всех страниц выберите **Файл**, затем **Сохранить**, чтобы сохранить их в файл.

Настройка сканирования в сообщения электронной почты

Функция сканирования в сообщении электронной почты позволяет сканировать документы и передавать их напрямую по одному или нескольким адресам. Для использования функции сканирования в сообщения электронной почты принтер должен быть подключен к сети, а сама функция должна быть настроена администратором сети.

- [Введение](#)
- [Перед началом работы](#)
- [Способ 1. Мастер настройки сканирования в электронную почту \(Windows\)](#)
- [Способ 2. Настройка функции сканирования в электронную почту через встроенный веб-сервер HP.](#)

Введение


Есть два способа настройки функции сканирования в сообщении эл. почты: Мастер настройки сканирования в электронную почту (Windows), который установлен в группе программ HP для принтера, как часть установки полнофункционального ПО, и для настройка функции сканирования в электронную почту через встроенный веб-сервер HP (EWS).

Перед началом работы


Для настройки функции сканирования в сообщения электронной почты сетевому администратору требуется доступ к принтеру и сведениям SMTP, включая сервер, порт и прочие требования аутентификации. У принтера должно быть активное сетевое подключение к той же сети, к которой подключен компьютер, на котором выполняется процесс установки.

Администраторам необходимы следующие данные перед началом процесса настройки:

- Административный доступ к принтеру
- Сервер SMTP (напр., smtp.mycompany.com)

 **ПРИМЕЧАНИЕ.** Если вы не знаете имя сервера SMTP, номер порта SMTP или аутентификационные данные, свяжитесь с поставщиком Интернета/электронной почты или системным администратором. Обычно имена серверов и портов SMTP можно легко найти в Интернете. Например, в строку поиска можно ввести «имя сервера smtp gmail» или «имя сервера smtp yahoo».

- Номер порта SMTP
- Требования аутентификации сервера SMTP для исходящих сообщений эл. почты, включая имя пользователя и пароль, используемые для аутентификации, при их наличии.

 **ПРИМЕЧАНИЕ.** Об ограничениях по цифровой отправке по вашим учетным записям эл. почты см. в документации своего провайдера. Некоторые провайдеры могут временно заблокировать вашу учетную запись при превышении ограничения на отправку.

Способ 1. Мастер настройки сканирования в электронную почту (Windows)

Чтобы настроить функцию сканирования в сообщения электронной почты, используйте Мастер сканирования в электронную почту, доступный в приложении HP Printer Assistant (Windows).

В некоторых операционных системах нет поддержки Мастера сканирования в электронную почту.

1. Откройте программу HP Printer Assistant.

- **Windows 10.** В меню **Пуск** выберите **Все приложения**, нажмите **HP**, затем выберите имя принтера.
 - **Windows 8.1.** Нажмите на значок стрелки вниз в нижнем левом углу **начального** экрана, затем выберите имя принтера.
 - **Windows 8.** Щелкните правой кнопкой мыши на пустом месте **начального** экрана, выберите **Все приложения** на панели приложений, затем выберите имя принтера.
 - **Windows 7.** На рабочем столе компьютера нажмите **Пуск**, выберите **Все программы**, нажмите **HP**, откройте папку принтера и выберите имя принтера.
2. В HP Printer Assistant выберите **Сканирование**, затем выберите **Мастер сканирования в электронную почту**.



ПРИМЕЧАНИЕ. Если **Мастер сканирования в электронную почту** недоступен, используйте [Способ 2. Настройка функции сканирования в электронную почту через встроенный веб-сервер HP. на стр. 82.](#)

3. В диалоговом окне **Профили исходящей почты** нажмите кнопку **Создать**. Откроется диалоговое окно **Настройка сканирования в сообщении эл. почты**.
4. В окне **1. На начальной** странице введите адрес электронной почты отправителя в поле **Адрес электронной почты**.
5. В поле **Отображаемое имя** введите имя отправителя. Это имя будет отображаться на панели управления принтера.
6. Чтобы запрашивался ввод PIN-кода на панели управления принтера перед отправкой принтером сообщения электронной почты, введите 4-значный PIN-код в поле **PIN-код защиты**, затем введите PIN-код повторно в поле **Подтверждение ПИН-кода защиты** и нажмите **Далее**.

Компания HP рекомендует создать PIN-код, чтобы защитить профиль электронной почты. После создания PIN-кода его потребуется вводить на панели управления принтера каждый раз при использовании профиля для отправки результата сканирования в сообщения электронной почты.

7. На странице **2. Аутентификация** введите имя **сервера SMTP** и номер **порта SMTP**.



ПРИМЕЧАНИЕ. В большинстве случаев номер порта по умолчанию менять не нужно.



ПРИМЕЧАНИЕ. Если используется сторонний SMTP-сервер, например Gmail, проверьте SMTP-адрес, номер порта и параметры SSL, полученные с веб-сайта провайдера услуги или из других источников. Как правило, для Gmail SMTP-адрес smtp.gmail.com, номер порта 465, а параметр SSL должен быть активирован.

Проверьте в Интернете, что эти настройки сервера верны на момент настройки.

8. Если в качестве службы электронной почты используется Google™ Gmail, поставьте флажок **Всегда использовать безопасное подключение (SSL/TLS)**.
9. Выберите **Максимальный размер электронного сообщения** из раскрывающегося меню.
- Компания HP рекомендует использовать для максимального размера файла по умолчанию значение **Автоматически**.
10. Если на сервере SMTP требуется проверка подлинности для отправки электронной почте, установите флажок **Проверка подлинности при входе в учетную запись электронной почты**, затем введите **Идентификатор пользователя** и **Пароль** и нажмите **Далее**.

11. На странице **3. На странице настройки**, выберите **Указывать отправителя во всех сообщениях электронной почты, отправляемых с принтера**, чтобы автоматически подставлялся отправитель сообщений эл. почты, отправляемых от этого профиля, и нажмите **Далее**.
12. На странице **4. На странице Готово** ознакомьтесь со сведениями и проверьте настроенные параметры. При наличии ошибки щелкните кнопку **Назад**, чтобы исправить ошибку. Если все параметры указаны корректно, нажмите **Сохранить и проверить** для проверки конфигурации.
13. Когда появляется сообщение **Поздравляем**, нажмите **Готово**, чтобы завершить настройку.
14. Диалоговое окно **Профили исходящей электронной почты** сейчас показывает вновь добавленный профиль отправителя электронной почты. Чтобы завершить работу мастера, щелкните **Заккрыть**.

Способ 2. Настройка функции сканирования в электронную почту через встроенный веб-сервер HP.



Настройте функцию сканирования в сообщении электронной почты при помощи встроенного веб-сервера (EWS). Этот способ доступен для всех поддерживаемых операционных систем.

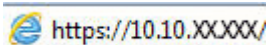
- [Шаг 1. Доступ к встроенному веб-серверу HP \(EWS\)](#)
- [Шаг 2. Настройка функции сканирования в сообщения электронной почты](#)


Шаг 1. Доступ к встроенному веб-серверу HP (EWS)

Найдите IP-адрес принтера, а затем введите его в веб-браузере для доступа к EWS.

Для доступа к EWS принтер должен быть подключен к IP-сети.

1. На главном экране панели управления принтера коснитесь значка «Беспроводная связь»  или значка Ethernet , чтобы отобразить имя хоста или IP-адрес принтера.
2. Откройте веб-браузер и в адресной строке введите IP-адрес или имя хоста точно в том виде, в котором они отображаются на панели управления принтера. Нажмите клавишу **ввода** на клавиатуре компьютера. Откроется встроенный веб-сервер (EWS).



 **ПРИМЕЧАНИЕ.** Если в веб-браузере отображается сообщение о том, что доступ к веб-сайту может быть небезопасным, выберите опцию, подтверждающую выполнение перехода. Доступ к этому веб-сайту не нанесет вреда компьютеру.

Шаг 2. Настройка функции сканирования в сообщения электронной почты

Настройте функцию сканирования в сообщении электронной почты при помощи встроенного веб-сервера (EWS). Установите параметры электронной почты, сканирования и файла по умолчанию и добавьте контакты в адресную книгу.

1. На вкладке **Главная** сервера EWS нажмите **Сканирование в сообщения электронной почты**.
2. На странице **Параметры исходящих сообщений электронной почты** выполните следующие действия:
 - В организации используется один сервер электронной почты для всех сообщений. Укажите ваш адрес электронной почты и данные сервера SMTP. Нажмите **Применить**.
 - В организации используются несколько серверов электронной почты для всех сообщений. Укажите адреса электронной почты, имена и PIN-коды безопасности для всех профилей электронной почты. Нажмите **Применить**.

После завершения настройки электронной почты на сервере EWS отображается вкладка **Сканирование**.

3. Перейдите на вкладку **Сканирование**, нажмите **Сканировать в электронную почту**, а затем — **Параметры по умолчанию**. Выберите параметры сканирования и файла по умолчанию, а затем нажмите **Применить**.
4. Настройте один или несколько списков контактов. На вкладке **Сканирование** нажмите **Адресная книга**.

- На устройстве можно настроить локальную адресную книгу. Нажмите **Контакты** для настройки локальной адресной книги.
 - Можно настроить сервер сетевого каталога (LDAP) для поиска пользователей в компании. Нажмите **Настройки адресной книги** для настройки LDAP.
5. После настройки контактов нажмите **Применить**.

Настройка сканирования в сетевую папку

Функция сканирования в папку позволяет сканировать документы непосредственно в сетевую папку. Для использования функции сканирования в папку принтер должен быть подключен к сети, а сама функция должна быть настроена администратором сети.

- [Введение](#)
- [Перед началом работы](#)
- [Способ 1. Использование мастера настройки функции сканирования в сетевую папку \(Windows\)](#)
- [Способ 2. Настройка функции сканирования в сетевую папку с помощью встроенного веб-сервера HP](#)

Введение

Есть два способа настройки функции сканирования в сетевую папку: Мастер настройки сканирования в электронную почту (Windows), который установлен в группе программ HP для принтера, как часть установки полнофункционального ПО, и для настройка функции сканирования в сетевую папку через встроенный веб-сервер HP (EWS).

Перед началом работы

Чтобы настроить функцию сканирования в папку, администратору сети требуется доступ к принтеру, а также сведения о сетевом пути и папке назначения. У принтера должно быть активное сетевое подключение к той же сети, к которой подключен компьютер, на котором выполняется процесс установки.

Администраторам необходимы следующие данные перед началом процесса настройки.

- Административный доступ к принтеру
- Путь к сетевой папке назначения (например, \\servername.us.companyname.net\scans)



ПРИМЕЧАНИЕ. Чтобы использовать функцию сканирования в сетевую папку, сетевая папка должна быть настроена как общая папка.

Способ 1. Использование мастера настройки функции сканирования в сетевую папку (Windows)

Чтобы настроить функцию сканирования в сетевую папку, используйте Мастер сканирования в сетевую папку, доступный в приложении HP Printer Assistant (Windows).

В некоторых операционных системах нет поддержки Мастера сканирования в сетевую папку.

1. Откройте программу HP Printer Assistant.
 - **Windows 10.** В меню **Пуск** выберите **Все приложения**, нажмите **HP**, затем выберите имя принтера.
 - **Windows 8.1.** Нажмите на значок стрелки вниз в нижнем левом углу **начального** экрана, затем выберите имя принтера.

- **Windows 8.** Щелкните правой кнопкой мыши на пустом месте **начального** экрана, выберите **Все приложения** на панели приложений, затем выберите имя принтера.
 - **Windows 7.** На рабочем столе компьютера нажмите **Пуск**, выберите **Все программы**, нажмите **HP**, откройте папку принтера и выберите имя принтера.
2. В HP Printer Assistant выберите **Сканирование**, затем выберите **Мастер сканирования в сетевую папку**.



ПРИМЕЧАНИЕ. Если **Мастер сканирования в сетевую папку** недоступен, используйте [Способ 2. Настройка функции сканирования в сетевую папку с помощью встроенного веб-сервера HP на стр. 87.](#)

3. В диалоговом окне **Сетевая папка** нажмите кнопку **Создать**. Откроется диалоговое окно **Настройка сканирования в сетевую папку**.
4. В окне **1. На начальной** странице введите имя папки в поле **Отображаемое имя**. Это имя будет отображаться на панели управления принтера.
5. Заполните поле **Папка назначения** одним из следующих способов:
- а. Вручную введите путь к файлу
 - б. Нажмите кнопку **Обзор** и перейдите к папке.
 - в. Выполните следующие действия, чтобы создать общую папку.
 1. Выберите **Путь к общему ресурсу**.
 2. В диалоговом окне **Управление общими сетевыми ресурсами** выберите **Создать**.
 3. Введите отображаемое имя для общей папки в поле **Имя общего ресурса**.
 4. Чтобы заполнить поле «Путь к папке», нажмите кнопку **Обзор**, затем выберите одно из следующего. Нажмите **ОК** по завершении.
 - Перейдите к существующей папке на компьютере.
 - Нажмите **Создать новую папку**, чтобы создать новую папку.
 5. Если для пути к общему ресурсу требуется описание, введите описание в поле **Описание**.
 6. В поле **Тип общего ресурса** выберите одно из следующего и нажмите кнопку **Применить**.
 - **Общий**
 - **Личный**
7. Когда появится сообщение **Общий ресурс создан**, нажмите **ОК**.
8. Установите флажок для папки назначения, затем нажмите **ОК**.
6. Чтобы создать ярлык для сетевой папки на рабочем столе компьютера, установите флажок **Создать ярлык на рабочем столе для сетевой папки**.



ПРИМЕЧАНИЕ. В целях безопасности компания HP рекомендует для типа общего ресурса выбрать значение **Личный**.

7. Чтобы запрашивался ввод PIN-кода на панели управления принтера перед отправкой принтером отсканированного документа в сетевую папку, введите 4-значный PIN-код в поле **PIN-код защиты**, затем введите PIN-код повторно в поле **Подтверждение PIN-кода защиты**. Нажмите **Далее**.

Компания HP рекомендует создать PIN-код, чтобы защитить папку назначения. После создания PIN-кода его потребуется вводить на панели управления принтера каждый раз при отправке результата сканирования в сетевую папку.

8. В окне **2. На странице аутентификации** введите **Имя пользователя** Windows и **Пароль** Windows, используемые для входа на компьютере и нажмите **Далее**.
9. В окне **3. На странице настройка** выберите параметры сканирования по умолчанию, выполнив следующие действия и нажмите **Далее**.
 - а. В раскрывающемся списке **Тип документа** выберите формат файла по умолчанию для файлов сканирования.
 - б. В раскрывающемся списке **Параметры цвета** выберите «Ч/Б» или «Цвет».
 - в. В раскрывающемся списке **Формат бумаги** выберите формат бумаги по умолчанию для файлов сканирования.
 - г. В раскрывающемся списке **Параметры качества** выберите разрешение по умолчанию для файлов сканирования.



ПРИМЕЧАНИЕ. Чем выше разрешение, тем больше точек приходится на дюйм (dpi) и тем выше детализация изображения. При пониженном разрешении на каждый дюйм приходится меньше точек, а значит, уменьшается детализация; в то же время файл становится компактнее.

- д. В поле **Префикс имени файла** введите префикс имени файла (например, MyScan).
10. В окне **4. На странице Готово** ознакомьтесь со сведениями и проверьте настроенные параметры. При наличии ошибки щелкните кнопку **Назад**, чтобы исправить ошибку. Если все параметры указаны корректно, нажмите **Сохранить и проверить** для проверки конфигурации.
11. Когда появляется сообщение **Поздравляем**, нажмите **Готово**, чтобы завершить настройку.
12. Диалоговое окно **Профили сканирования в сетевую папку** сейчас показывает вновь добавленный профиль отправителя электронной почты. Чтобы завершить работу мастера, щелкните **Заккрыть**.

Способ 2. Настройка функции сканирования в сетевую папку с помощью встроенного веб-сервера HP



Настройте функцию сканирования в сетевую папку при помощи встроенного веб-сервера (EWS). Этот способ доступен для всех поддерживаемых операционных систем.

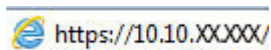
- [Шаг 1. Доступ к встроенному веб-серверу HP \(EWS\)](#)
- [Шаг 2. Настройка функции «Сканирование в сетевую папку»](#)


Шаг 1. Доступ к встроенному веб-серверу HP (EWS)

Найдите IP-адрес принтера, а затем введите его в веб-браузере для доступа к EWS.

Для доступа к EWS принтер должен быть подключен к IP-сети.

1. На главном экране панели управления принтера коснитесь значка «Беспроводная связь»  или значка Ethernet , чтобы отобразить имя хоста или IP-адрес принтера.
2. Откройте веб-браузер и в адресной строке введите IP-адрес или имя хоста точно в том виде, в котором они отображаются на панели управления принтера. Нажмите клавишу **ввода** на клавиатуре компьютера. Откроется встроенный веб-сервер (EWS).




 **ПРИМЕЧАНИЕ.** Если в веб-браузере отображается сообщение о том, что доступ к веб-сайту может быть небезопасным, выберите опцию, подтверждающую выполнение перехода. Доступ к этому веб-сайту не нанесет вреда компьютеру.

Шаг 2. Настройка функции «Сканирование в сетевую папку»

Настройте функцию сканирования в папку при помощи встроенного веб-сервера (EWS).

1. На вкладке **Параметры** сервера EWS нажмите **Настройка панели управления**, а затем выберите **Наборы быстрых установок**.
2. Нажмите **+** (**Добавить**), для параметра **Тип** выберите значение **Сканирование в сетевую папку** и следуйте инструкциям на экране, чтобы добавить профиль набора быстрых установок для сетевой папки. По окончании нажмите кнопку **Далее**.
3. На этой странице следуйте инструкциям на экране, чтобы настроить сетевую папку, требования для аутентификации, а также конфигурацию сканирования и конфигурацию файла. По окончании нажмите кнопку **Применить**.
4. На странице параметров следуйте инструкциям по настройке параметров сканирования (формата бумаги, разрешения сканирования и т. п.). По окончании нажмите кнопку **Сохранить**.

 **ПРИМЕЧАНИЕ.** Можно изменить параметры сканирования и настройки файлов по умолчанию для последующих быстрых профилей сканирования в сетевую папку. В окне EWS перейдите на вкладку **Сканирование**, нажмите **Сканирование в сетевую папку**, а затем нажмите **Параметры по умолчанию**.

Настройка функции сканирования в SharePoint

Инструкции по настройке функции сканирования в SharePoint с помощью встроенного веб-сервера (EWS) для сканирования и сохранения файлов на веб-сайт SharePoint с принтера.



- [Шаг 1. Доступ к встроенному веб-серверу HP \(EWS\)](#)
- [Шаг 2. Настройка функции сканирования в SharePoint](#)

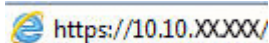
 **ПРИМЕЧАНИЕ.** Функция сканирования в SharePoint не поддерживается для SharePoint 365.


Шаг 1. Доступ к встроенному веб-серверу HP (EWS)

Найдите IP-адрес принтера, а затем введите его в веб-браузере для доступа к EWS.

Для доступа к EWS принтер должен быть подключен к IP-сети.

1. На главном экране панели управления принтера коснитесь значка «Беспроводная связь»  или значка Ethernet , чтобы отобразить имя хоста или IP-адрес принтера.
2. Откройте веб-браузер и в адресной строке введите IP-адрес или имя хоста точно в том виде, в котором они отображаются на панели управления принтера. Нажмите клавишу **ввода** на клавиатуре компьютера. Откроется встроенный веб-сервер (EWS).


 <https://10.10.XX.XXX/>

 **ПРИМЕЧАНИЕ.** Если в веб-браузере отображается сообщение о том, что доступ к веб-сайту может быть небезопасным, выберите опцию, подтверждающую выполнение перехода. Доступ к этому веб-сайту не нанесет вреда компьютеру.

Шаг 2. Настройка функции сканирования в SharePoint

Настройте функцию сканирования в SharePoint при помощи встроенного веб-сервера (EWS).

1. На вкладке **Параметры** щелкните на **Настройка панели управления**, а затем выберите **Наборы быстрых установок**.
2. Нажмите **+** (**Добавить**), для параметра **Тип** выберите значение **Сканирование в SharePoint** и следуйте инструкциям на экране, чтобы добавить профиль набора быстрых установок для места назначения SharePoint. По окончании нажмите кнопку **Далее**.
3. На этой странице следуйте инструкциям на экране, чтобы настроить сайт SharePoint, требования для аутентификации, а также конфигурацию сканирования и конфигурацию файла. По окончании нажмите кнопку **Применить**.


 **ПРИМЕЧАНИЕ.** Можно изменить параметры сканирования и фала, заданные по умолчанию, для будущих наборов быстрых установок сканирования в SharePoint. В окне EWS перейдите на вкладку **Сканирование**, выберите **Сканирование в SharePoint**, а затем выберите **Параметры по умолчанию**.

Настройка сканирования на ПК (Windows)

Если эта функция отключена и ее необходимо включить, выполните следующие действия.

- [Активация сканирования на компьютере \(Windows\)](#)

Эта функция доступна только для Windows.

 **ВАЖНО!** В целях безопасности удаленное сканирование по умолчанию отключено. Чтобы включить эту функцию, на встроенном веб-сервере откройте вкладку **Параметры**, выберите **Безопасность**, выберите **Параметры администратора**, установите флажок **Включить** напротив параметра **Сканирование с компьютера или мобильного устройства**, затем нажмите **Применить**.

Если эта функция включена, любой пользователь, имеющий доступ к принтеру, сможет выполнять сканирование.


Активация сканирования на компьютер (Windows)




Используйте приложение HP Printer Assistant, чтобы включить функцию сканирования на компьютер, если она отключена.

1. Откройте программу HP Printer Assistant.
 - **Windows 10.** В меню **Пуск** выберите **Все приложения**, нажмите **HP**, затем выберите имя принтера.
 - **Windows 8.1.** Нажмите на значок стрелки вниз в нижнем левом углу **начального** экрана, затем выберите имя принтера.
 - **Windows 8.** Щелкните правой кнопкой мыши на пустом месте **начального** экрана, выберите **Все приложения** на панели приложений, затем выберите имя принтера.
 - **Windows 7.** На рабочем столе компьютера нажмите **Пуск**, выберите **Все программы**, нажмите **HP**, откройте папку принтера и выберите имя принтера.
2. Перейдите в раздел **Scan** (Сканирование).
3. Выберите **Управление сканированием на компьютер**.
4. Выберите **Включить**.

Сканирование на флэш-накопитель USB

Сканирование с отправкой на флэш-накопитель USB выполняется с панели управления принтера.

1. Поместите документ в устройство подачи документов или на стекло сканера, выровняв края по меткам на принтере.
2. Вставьте флэш-накопитель USB в порт USB на передней панели принтера.
На панели управления принтера отобразится сообщение **Чтение....**
3. На экране «Параметры устройства хранения» коснитесь **Сканирование в**.
4. Выберите тип файла в списке **Сохранить как**.
5. Коснитесь **<Имя файла>**, а затем укажите имя отсканированного файла с помощью клавиатуры. Коснитесь **Сохранить** .

6. Если необходимо выполнить предварительный просмотр сканируемого документа или изменить параметры сканирования, выполните следующие действия.
 - Для просмотра сканируемого документа коснитесь значка «Предварительный просмотр»  или [Коснитесь для предварительного просмотра](#) (функция предварительного просмотра сканируемого документа зависит от модели принтера).
 - Для доступа к дополнительным параметрам сканирования коснитесь значка «Параметры» .
7. Коснитесь [Сохранить](#) .


Сканирование в сообщения электронной почты




Сканирование с отправкой по электронной почте одному пользователю или списку контактов выполняется с панели управления принтера. Файл сканирования отправляется в качестве вложения на заданный адрес электронной почты.

Чтобы использовать эту функцию, принтер должен быть подключен к сети, а функцию «Сканирование в электронную почту» необходимо настроить с помощью Мастера настройки функции сканирования с отправкой по эл. почте (Windows) или с помощью встроенного веб-сервера HP.

1. Поместите документ в устройство подачи документов или на стекло сканера, выровняв края по меткам на принтере.
2. На главном экране панели управления принтера коснитесь значка [Сканирование](#), а затем коснитесь [Электронная почта](#).
3. При появлении запроса введите учетную информацию на экране [Вход](#).

Эта информация добавляется в поле [От](#) (или отправитель) адреса электронной почты, связанного с вашими учетными данными.




4. Введите адрес электронной почты получателя или получателей:
 - Коснитесь [Адрес электронной почты](#), чтобы ввести адрес электронной почты с помощью клавиатуры. Нажмите [Готово](#).
 - Коснитесь значка [Адресная книга](#) , чтобы выбрать индивидуальный или групповой контакт в адресной книге.
 1. Выберите из списка адресную книгу, которую необходимо использовать, и при необходимости введите пароль.
 2. Выберите индивидуальные или групповые контакты, которым необходимо отправить документ.
 3. Коснитесь [Продолжить](#).
5. Коснитесь [Тема](#), чтобы добавить тему.
6. Если необходимо выполнить предварительный просмотр сканируемого документа или изменить параметры сканирования, выполните следующие действия.

- Для просмотра сканируемого документа коснитесь значка «Предварительный просмотр»  или [Коснитесь для предварительного просмотра](#) (функция предварительного просмотра сканируемого документа зависит от модели принтера).
 - Для доступа к дополнительным параметрам сканирования коснитесь значка «Параметры» .
7. Коснитесь [Отправить](#) или [Начать сканирование](#) .

Сканирование в сетевую папку

Используйте панель управления принтера для сканирования в сетевую папку.

Чтобы использовать эту функцию, принтер должен быть подключен к сети, а функцию «Сканирование в сетевую папку» необходимо настроить с помощью Мастера настройки функции сканирования в сетевую папку (Windows) или с помощью встроенного веб-сервера HP.

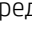


1. Поместите документ в устройство подачи документов или на стекло сканера, выровняв края по меткам на принтере.
2. На главном экране панели управления принтера коснитесь значка [Сканирование](#), а затем коснитесь значка [Сетевая папка](#).
3. Выберите из списка сетевую папку, в которую нужно сохранить документ.
4. При появлении запроса введите PIN-код.
5. Выберите тип файла в списке [Сохранить как](#).
6. Коснитесь [<Имя файла>](#) и укажите имя отсканированного файла с помощью клавиатуры. Нажмите [Готово](#).
7. Если необходимо выполнить предварительный просмотр сканируемого документа или изменить параметры сканирования, выполните следующие действия.
 - Для просмотра сканируемого документа коснитесь значка «Предварительный просмотр»  или [Коснитесь для предварительного просмотра](#) (функция предварительного просмотра сканируемого документа зависит от модели принтера).
 - Для доступа к дополнительным параметрам сканирования коснитесь значка «Параметры» .
8. Коснитесь [Отправить](#) или [Начать сканирование](#) .

Сканирование в SharePoint

Сканирование с отправкой на веб-сайт SharePoint выполняется с панели управления принтера.

 **ПРИМЕЧАНИЕ.** Функция сканирования в SharePoint не поддерживается для SharePoint 365.

1. Поместите документ в устройство подачи документов или на стекло сканера, выровняв края по меткам на принтере.
2. Коснитесь значка [Сканирование](#), значка [SharePoint](#), а затем выберите папку SharePoint.
3. При появлении запроса введите PIN-код.



4. Выберите тип файла в списке [Сохранить как](#).
5. Коснитесь [<Имя файла>](#) и укажите имя отсканированного файла с помощью клавиатуры. Нажмите [Готово](#).
6. Если необходимо выполнить предварительный просмотр сканируемого документа или изменить параметры сканирования, выполните следующие действия.
 - Для предварительного просмотра сканируемого документа коснитесь значка «Предварительный просмотр»  или [Коснитесь для предварительного просмотра](#) (реализация функции предварительного просмотра сканируемого документа зависит от модели принтера).
 - Для доступа к дополнительным параметрам сканирования коснитесь значка «Параметры» .
7. Коснитесь [Отправить](#) или [Начать сканирование](#) .

Сканирование на компьютер (Windows)

Данная функция используется для сканирования с панели управления принтера непосредственно на компьютер.

Эта функция доступна только для Windows.

Перед началом сканирования на компьютер убедитесь, что рекомендуемое компанией HP программное обеспечение для принтера уже установлено. Принтер и компьютер должны быть подключены и включены. Программное обеспечение принтера должно быть запущено до начала сканирования.

1. Поместите документ в устройство подачи документов или на стекло сканера, выровняв края по меткам на принтере.
2. На главном экране панели управления коснитесь значка [Сканирование](#).
3. Прокрутите вправо до значка [Компьютер](#) и коснитесь его.
4. Выберите компьютер, на который необходимо выполнить сканирование.
5. Убедитесь, что требуется использовать [Ярлык сканирования](#), или коснитесь [Ярлык сканирования](#) и выберите другой параметр.
6. Если используется устройство автоматической подачи документов (АПД) и оригинал является односторонним, коснитесь левой стороны ползунка [2-сторонний оригинал](#), чтобы отключить его.
7. Чтобы выбрать дополнительные параметры сканирования, коснитесь значка «Параметры» .
8. Коснитесь [Отправить](#) или [Начать сканирование](#) .

Дополнительные задания для сканирования

Информацию о выполнении основных заданий сканирования можно найти в Интернете.

Перейдите по адресу www.hp.com/support/colorljM479MFP.

Для заданий сканирования доступны следующие инструкции:

- Сканирование фотографии или документа
- Сканирование редактируемого текста (OCR)
- Сканирование нескольких страниц в один файл

7 Факс

Настройка функций факса, отправка и прием факсов с помощью принтера.

- [Подключение и настройка принтера для работы с факсами](#)
- [Отправка факса](#)
- [Создание, редактирование и удаление записей телефонной книги](#)
- [Печать полученных факсов из памяти принтера](#)
- [Дополнительные возможности факса](#)

Для получения дополнительной информации см.:

В полной справке от HP для этого принтера представлена следующая информация:

- Установка и настройка
- Обучение и использование
- Решение проблем
- Загрузка обновлений ПО и микропрограммы
- Участие в форумах технической поддержки
- Поиск гарантийной информации и регламентирующих сведений

Подключение и настройка принтера для работы с факсами


Перед использованием принтера для отправки факсов подключите его к телефонной линии и настройте параметры факса.


- [Подключение принтера к телефонной линии](#)
- [Настройка принтера для работы с факсами](#)

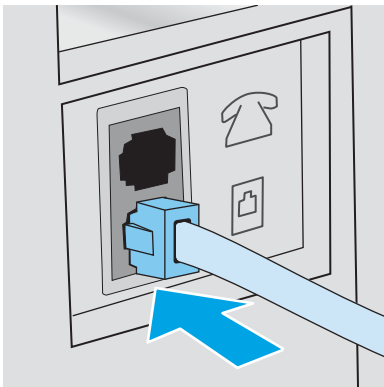
Подключение принтера к телефонной линии

Данный принтер является аналоговым факсимильным устройством. HP рекомендует использовать этот принтер с выделенной аналоговой телефонной линией.

- ▲ Подключите кабель телефона к порту факса на корпусе принтера и к телефонной розетке.

 **ПРИМЕЧАНИЕ.** На некоторых принтерах факсимильный порт может быть расположен над портом телефонной линии. См. значки на принтере.

 **ПРИМЕЧАНИЕ.** В некоторых странах/регионах может потребоваться адаптер к телефонному кабелю, который поставляется в комплекте с принтером.




Настройка принтера для работы с факсами

Воспользуйтесь этой информацией для настройки параметров факса после подключения принтера к телефонной линии.

- [Установка времени, даты и заголовка факса с помощью мастера настройки факса HP](#)
- [Настройка времени, даты и заголовка с помощью панели управления принтера](#)
- [Настройка времени, даты и заголовка с помощью встроенного веб-сервера HP и начальной страницы принтера \(EWS\)](#)
- [Настройка устройства как автономного факса](#)
- [Настройка устройства на использование в качестве автоответчика](#)
- [Установка ПО HP Fax в Windows \(дополнительно\)](#)

Чтобы начать работу, используйте один из следующих способов:

- [Установка времени, даты и заголовка факса с помощью мастера настройки факса HP на стр. 97](#) (рекомендуемый способ)
- [Настройка времени, даты и заголовка с помощью панели управления принтера на стр. 98](#)
- [Настройка времени, даты и заголовка с помощью встроенного веб-сервера HP и начальной страницы принтера \(EWS\) на стр. 98](#) (если установлено программное обеспечение)

 **ПРИМЕЧАНИЕ.** В США и многих других странах/регионах установка времени, даты и другой информации в заголовке факса требуется в законодательном порядке.

Установка времени, даты и заголовка факса с помощью мастера настройки факса HP

Установка параметров факса с помощью мастера настройки факса HP в ОС Windows.



Чтобы запустить мастер настройки факса с панели управления после завершения *первоначальной* настройки, выполните следующие действия:

 **ПРИМЕЧАНИЕ.** В некоторых операционных системах нет поддержки мастера настройки факса.

1. Откройте программу HP Printer Assistant.
 - **Windows 10.** В меню **Пуск** выберите **Все приложения**, нажмите **HP**, затем выберите имя принтера.
 - **Windows 8.1.** Нажмите значок со стрелкой вниз в нижнем левом углу **начального** экрана, затем выберите имя принтера.
 - **Windows 8.** Щелкните правой кнопкой мыши на пустом месте **начального** экрана, выберите **Все приложения** на панели приложений, затем выберите имя принтера.
 - **Windows 7.** На рабочем столе компьютера нажмите **Пуск**, выберите **Все программы**, нажмите **HP**, откройте папку принтера и выберите имя принтера.
2. В HP Printer Assistant выберите **Факс**, затем выберите **Мастер настройки факса**.
3. Для изменения настроек факса следуйте инструкциям на экране в Мастере установки факса HP.

Настройка времени, даты и заголовка с помощью панели управления принтера

Изменение параметров факса с помощью панели управления принтера (после первоначальной установки с помощью мастера настройки факса).

1. На главном экране панели управления принтера сдвиньте вкладку в верхней части экрана вниз, чтобы открыть панель мониторинга, а затем коснитесь значка «Настройка» .
2. Коснитесь **Параметры**, а затем коснитесь **Дата и время**.
3. Коснитесь **Настроить дату**, проведите пальцем по каждому столбцу, чтобы установить месяц, день и год, а затем нажмите **Готово**.
4. Коснитесь **Настроить время**, проведите пальцем по каждому столбцу, чтобы установить часы, минуты и время до/после полудня, а затем нажмите **Готово**.
5. Коснитесь кнопки «Назад» , чтобы вернуться в меню «Настройка», затем пролистайте список и выберите **Настройка факса**.
6. Коснитесь **Параметры**, затем пролистайте список и выберите **Заголовок факса**.
7. С помощью сенсорной клавиатуры введите ваше имя или название компании, затем коснитесь **Готово**.



ПРИМЕЧАНИЕ. Количество символов заголовка факса не должно превышать 25.

8. С помощью сенсорной клавиатуры введите ваш номер факса, затем коснитесь **Готово**.



ПРИМЕЧАНИЕ. Количество символов номера факса не должно превышать 20.

Настройка времени, даты и заголовка с помощью встроенного веб-сервера HP и начальной страницы принтера (EWS)



Настройка параметров факса с помощью встроенного веб-сервера HP (EWS).


1. Для доступа к EWS используйте один из следующих способов:


Доступ к EWS из приложения:

- a. Откройте программу HP Printer Assistant:
 - **Windows 10.** В меню **Пуск** выберите **Все приложения**, нажмите **HP**, затем выберите имя принтера.
 - **Windows 8.1.** Нажмите значок со стрелкой вниз в нижнем левом углу **начального** экрана, затем выберите имя принтера.
 - **Windows 8.** Щелкните правой кнопкой мыши на пустом месте **начального** экрана, выберите **Все приложения** на панели приложений, затем выберите имя принтера.
 - **Windows 7.** На рабочем столе компьютера нажмите **Пуск**, выберите **Все программы**, нажмите **HP**, откройте папку принтера и выберите имя принтера.
- б. В HP Printer Assistant выберите **Печать**, затем выберите **Начальная страница принтера (EWS)**. Откроется встроенный веб-сервер (EWS).

Доступ к EWS с помощью веб-браузера:

- а. **Определите IP-адрес принтера:** На главном экране панели управления принтера коснитесь значка «Беспроводная связь»  или значка Ethernet , чтобы просмотреть IP-адрес или имя хоста принтера.
- б. Откройте веб-браузер и в адресной строке введите IP-адрес или имя хоста точно в том виде, в котором они отображаются на панели управления принтера. Нажмите клавишу **ввода** на клавиатуре компьютера. Откроется встроенный веб-сервер (EWS).

 <https://10.10.XX.XXX/>

 **ПРИМЕЧАНИЕ.** Если в веб-браузере отображается сообщение о том, что доступ к веб-сайту может быть небезопасным, выберите опцию, подтверждающую выполнение перехода. Доступ к этому веб-сайту не нанесет вреда компьютеру.

2. На начальной странице EWS выберите вкладку **Факс**.
3. Следуйте инструкциям на экране, чтобы настроить параметры факса.

Настройка устройства как автономного факса

Настройка принтера в качестве автономного факса, который можно использовать без подключения к компьютеру или сети.


1. Прокрутите главный экран панели управления принтера вправо до значка **Факс** и выберите его.
2. Прокрутите вправо и выберите значок **Настройка**, затем выберите **Мастер настройки**.
3. Следуйте инструкциям на экране, чтобы настроить параметры факса.

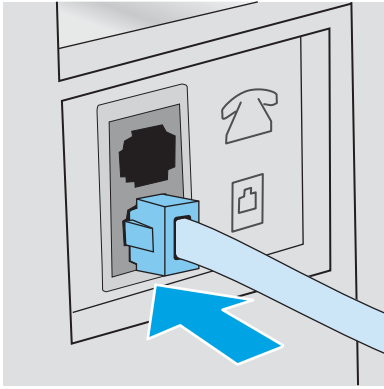
Настройка устройства на использование в качестве автоответчика

Настройка принтера для использования общей линии для голосовых и факсимильных вызовов с автоответчиком.

1. Отключите любые устройства, подключенные к телефонной розетке.
2. Снимите заглушку с порта телефонной линии на задней панели принтера.
3. Подключите кабель телефона к порту факса на корпусе принтера и к телефонной розетке.

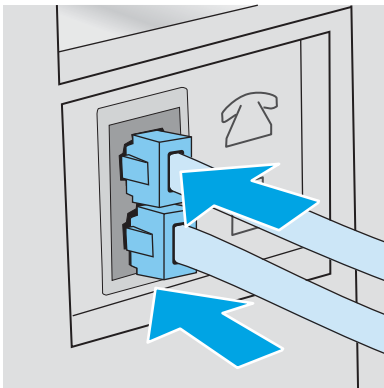
В некоторых странах/регионах может потребоваться адаптер к телефонному кабелю, который поставляется в комплекте с принтером.


 **ПРИМЕЧАНИЕ.** На некоторых принтерах факсимильный порт может быть расположен над портом телефонной линии. См. значки на принтере.



4. Подключите телефонный кабель автоответчика к выходному порту телефонной линии на задней панели принтера.

Если автоответчик не подключен напрямую к принтеру, он может записывать сигналы факса от отправляющего факсимильного устройства, и факсимильные сообщения могут не приниматься принтером. Если автоответчик не оснащен встроенным телефоном, подключите телефон к порту OUT (выход) автоответчика для удобства.



5. Настройте параметр «Звонок до ответа» на принтере:
 - а. На главном экране панели управления принтера сдвиньте вкладку в верхней части экрана вниз, чтобы открыть панель мониторинга, а затем коснитесь значка «Настройка» .
 - б. Пролистайте список и коснитесь [Настройка факса](#), а затем коснитесь [Параметры](#).
 - в. Пролистайте список и коснитесь [Звонок до ответа](#), выберите количество звонков и нажмите [Готово](#), чтобы вернуться в меню «Параметры».
6. Настройте принтер для автоматического ответа на факсимильные вызовы:
 - ▲ В меню «Параметры» коснитесь [Автоответчик](#), чтобы включить этот параметр.

Установка ПО HP Fax в Windows (дополнительно)

ПО HP Fax позволяет с помощью принтера отправлять электронные документы по факсу с компьютера.

Чтобы использовать ПО HP Fax, необходимы следующие условия.

- Принтер подключен непосредственно к компьютеру или к сети, к которой, в свою очередь, подключен компьютер
- На компьютере установлено программное обеспечение принтера
- Операционная система компьютера поддерживается принтером



ПРИМЕЧАНИЕ. ПО HP Fax, поставляемое в комплекте с принтером, — это единственная компьютерная программа для обработки факсов, совместимая с данным устройством. Принтер несовместим с программным обеспечением для обработки факсов, полученным от других поставщиков.

Загрузка с веб-сайта HP. Перейдите по адресу www.hp.com/support, выберите **ПО и драйверы**, затем следуйте инструкциям на экране, чтобы загрузить новейшую версию программного обеспечения HP.

После появления соответствующего запроса установщика программного обеспечения убедитесь, что компонент **HP Fax** выбран в числе прочих компонентов для установки.

Отправка факса

Отправка факса с принтера или из программы стороннего производителя. Инструкции по использованию номеров быстрого набора и групп номеров.

- [Отправка факсов с набором номера вручную на панели управления принтера](#)
- [Отправка факса с планшетного сканера](#)
- [Отправка факсов с устройства подачи документов](#)
- [Внесение факса в расписание для последующей отправки](#)
- [Использование записей телефонной книги](#)
- [Отправка факса с помощью программного обеспечения \(Windows\)](#)
- [Отправка факса с помощью программы независимого производителя, например Microsoft Word](#)

Отправка факсов с набором номера вручную на панели управления принтера

Отправка факсов вручную с помощью панели управления принтера.

1. Загрузите документ.
 - При загрузке оригинального документа на стекло сканера располагайте его лицевой стороной вниз в дальнем левом углу.
 - В случае загрузки нескольких страниц в устройство подачи документов укладывайте их лицевой стороной вверх, а затем отрегулируйте положение направляющих так, чтобы они прилегали к бумаге.

Если документы находятся в устройстве подачи документов и в то же время на стекле сканера, принтер будет обрабатывать документ в устройстве подачи документов, а не на стекле сканера.

2. На главном экране панели управления принтера пролистайте вправо до значка **Факс** и коснитесь его.
3. Коснитесь **Отправить**.
4. С помощью сенсорной клавиатуры введите номер факса.

Чтобы использовать коды доступа, кредитные или телефонные карты, наберите номер факса вручную, чтобы дождаться пауз и ввода телефонных кодов. Чтобы отправить международный факс, наберите номер вручную, чтобы дождаться пауз и ввести международный телефонный код. Нельзя использовать номера быстрого набора с помощью кодов доступа, кредитных карт, телефонных карт или вызывать с помощью быстрого набора международные номера.

5. Коснитесь **Отправить** для отправки факса.

Если вы отправляете факс со стекла сканера, и документ состоит из нескольких страниц, следуйте подсказкам на панели управления, чтобы подтвердить операцию и загрузить дополнительные страницы.

Отправка факса с планшетного сканера

Отправка документа по факсу со сканера.

1. Поместите документ на стекло сканера лицевой стороной вниз.



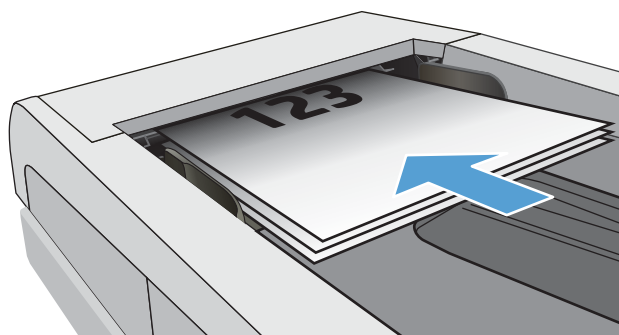
2. На главном экране панели управления принтера пролистайте вправо до значка **Факс** и коснитесь его.
3. Коснитесь **Отправить**.
4. С помощью сенсорной клавиатуры введите номер факса, а затем коснитесь **Отправить**.

Отправка факсов с устройства подачи документов

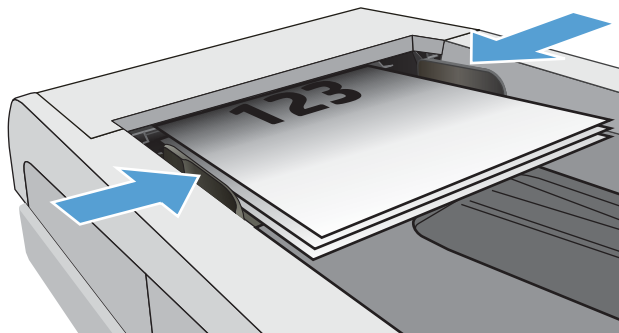
Отправка документов по факсу с помощью устройства подачи документов.

1. Поместите оригиналы в устройство подачи документов лицевой стороной вверх.

⚠ ПРЕДУПРЕЖДЕНИЕ. Чтобы предотвратить повреждение принтера, не используйте оригиналы с корректирующей лентой, корректирующей жидкостью, скрепками для бумаги или скобками. Не загружайте в устройство подачи документов фотографии, мелкие или хрупкие оригиналы.



2. Скорректируйте положение направляющих так, чтобы они прилегали к бумаге.



3. На главном экране панели управления принтера коснитесь значка **Факс**.
4. Коснитесь **Отправить**.
5. С помощью сенсорной клавиатуры введите номер факса, а затем коснитесь **Отправить**.

Принтер передает факс.

Внесение факса в расписание для последующей отправки

Используйте панель управления принтера, чтобы запланировать автоматическую отправку факса в течение следующих 24 часов. При использовании этого параметра принтер сканирует документ в память, а затем возвращается в состояние готовности, чтобы отправить документ по факсу в указанное время.

1. Загрузите документ:
 - При загрузке документа на стекло сканера располагайте его лицевой стороной вниз в дальнем левом углу.
 - В случае загрузки нескольких страниц в устройство подачи документов укладывайте их лицевой стороной вверх, а затем отрегулируйте положение направляющих так, чтобы они прилегали к бумаге.


Если документы находятся в устройстве подачи документов и в то же время на стекле сканера, принтер будет обрабатывать документ в устройстве подачи документов, а не на стекле сканера.

2. На главном экране панели управления принтера пролистайте вправо до значка **Факс** и коснитесь его.
3. Коснитесь **Отправить позднее**.
4. Проведите пальцем по столбцам на экране, чтобы задать часы и минуты времени, в которое необходимо отправить факс.
5. С помощью сенсорной клавиатуры введите номер факса, а затем коснитесь **Отправить**.

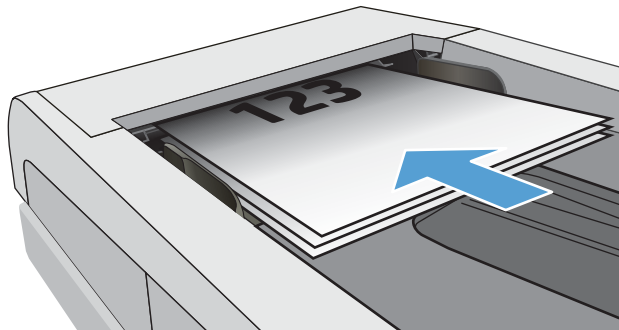
Принтер сканирует документ и сохраняет его в памяти до назначенного времени, а затем автоматически отправляет факс в указанное время.


Использование записей телефонной книги

Отправка факса пользователю или группе пользователей, которые уже добавлены в телефонную книгу.

 **ПРИМЕЧАНИЕ.** Перед отправкой факса с помощью записей телефонной книги в книгу необходимо добавить контакты.

1. Расположите документ на стекле сканера или поместите его в устройство подачи.



2. На главном экране панели управления принтера коснитесь значка **Факс**.
3. Коснитесь **Отправить**.
4. Коснитесь значка телефонной книги .
5. Коснитесь локальной телефонной книги, коснитесь имени нужного пользователя или группы, а затем коснитесь **Выбрать**.
6. Коснитесь **Отправить** для отправки факса.

Отправка факса с помощью программного обеспечения (Windows)

Отправка документов по факсу с помощью ПО HP Fax в Windows.

Действия по отправке факса могут отличаться в зависимости от технических характеристик. Ниже приведены общие для большинства моделей действия.

1. Откройте программу HP Printer Assistant.
 - **Windows 10.** Из меню **Пуск** выберите **Все приложения**, нажмите **HP**, затем выберите имя принтера.
 - **Windows 8.1.** Нажмите значок со стрелкой вниз в нижнем левом углу **начального** экрана, затем выберите имя принтера.
 - **Windows 8.** Щелкните правой кнопкой мыши на пустом месте **начального** экрана, выберите **Все приложения** на панели приложений, затем выберите имя принтера.
 - **Windows 7.** На рабочем столе компьютера нажмите **Пуск**, выберите **Все программы**, нажмите **HP**, откройте папку принтера и выберите имя принтера.
2. В HP Printer Assistant выберите **Факс**, затем выберите **Отправить факс**.

Откроется окно программного обеспечения обработки факсов.
3. Введите номер факса одного или нескольких получателей.
4. Разместите оригинал на стекле сканера или загрузите его в устройство подачи документов.

5. Выберите **Добавить сканирование**.
6. Выберите **Отправить**.

Отправка факса с помощью программы независимого производителя, например Microsoft Word

После создания документа с помощью программы стороннего производителя, например, Microsoft Word, можно отправить его по факсу непосредственно из этой программы.

1. Откройте документ с помощью программы независимого производителя.
2. Выберите меню **Файл**, затем нажмите **Печать**.
3. Выберите драйвер печати факса из раскрывающегося списка драйверов печати.
Откроется окно программного обеспечения обработки факсов.
4. Введите номер факса одного или нескольких получателей.
5. Укажите страницы документа, загруженного в принтер. Эта операция не является обязательной.
6. Выберите **Отправить**.

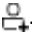
Создание, редактирование и удаление записей телефонной книги

В телефонной книге можно сохранить часто используемые номера факсов как отдельные записи.

- [Создание и изменение индивидуальных записей телефонной книги](#)
- [Создание и редактирование групповых записей телефонной книги](#)
- [Удаление записи из телефонной книги](#)



Создание и изменение индивидуальных записей телефонной книги

Добавление новых записей пользователей в телефонную книгу и изменение существующих.


1. На главном экране панели управления принтера пролистайте вправо до значка **Факс** и коснитесь его.
2. Проллистайте вправо до значка **Телефонная книга** и коснитесь его.
3. Коснитесь **Локальная телефонная книга**, а затем выберите один из следующих вариантов:
 - **Добавить новый контакт:** коснитесь значка «Добавить контакт» .
 - **Изменение существующего контакта:** коснитесь имени контакта в списке.
4. Коснитесь **Имя**, с помощью сенсорной клавиатуры введите (или измените) имя контакта, затем коснитесь **Готово**.
5. Коснитесь **Номер факса**, с помощью сенсорной клавиатуры введите (или измените) номер факса, затем коснитесь **Готово**.
6. Коснитесь **Добавить**, чтобы сохранить новый контакт, или **Готово**, чтобы сохранить изменения, внесенные в существующий контакт.

Создание и редактирование групповых записей телефонной книги

Создание или редактирование групповых записей в адресной книге.

1. На главном экране панели управления принтера пролистайте вправо до значка **Факс** и коснитесь его.
2. Проллистайте вправо до значка **Телефонная книга** и коснитесь его.
3. Коснитесь **Локальная телефонная книга**.
4. Коснитесь значка телефонной книги , а затем коснитесь значка группы .

Чтобы изменить существующую группу, коснитесь имени группы и внесите необходимые изменения в меню **Изменение группы**.

5. Коснитесь **Добавить новую группу** .
6. Коснитесь **Имя**, с помощью сенсорной клавиатуры введите имя группы, затем коснитесь **Готово**.
7. Коснитесь **Количество участников**, коснитесь имен контактов, которых необходимо добавить в группу, а затем коснитесь **Выбрать**.
8. Коснитесь **Создать**, чтобы сохранить новую группу.

Удаление записи из телефонной книги

Удаление записей из телефонной книги.

1. На главном экране панели управления принтера пролистайте вправо до значка **Факс** и коснитесь его.
2. Проллистайте вправо до значка **Телефонная книга** и коснитесь его.
3. Коснитесь пункта **Локальная телефонная книга**, а затем пролистайте список и коснитесь названия контакта или группы, которые требуется удалить.
4. На экране «Редактировать контакт» или «Редактировать группу» коснитесь **Удалить**, а затем коснитесь **Да**, чтобы подтвердить удаление контакта.

Печать полученных факсов из памяти принтера

Полученные факсы, которые не были распечатаны, сохраняются в памяти принтера. Можно выполнить печать полученного факса, сохраненного в памяти.

Когда память заполнена, принтер не может получать новые факсы до тех пор, пока факсы из памяти не будут напечатаны или удалены. Также можно удалять факсы из памяти в целях безопасности и конфиденциальности.

1. Убедитесь, что бумага загружена в основной лоток.
2. На главном экране панели управления принтера пролистайте вправо до значка **Факс** и коснитесь его.
3. Нажмите **Повторная печать**.
4. Проллистайте список и коснитесь имени полученного факса, который требуется напечатать, а затем коснитесь **Печать**.

Дополнительные возможности факса

Информацию о выполнении основных заданий факса можно найти в Интернете.

Перейдите по адресу www.hp.com/support/colorljM479MFP.

Для заданий факса доступны следующие инструкции:

- Создание и управление списком быстрого набора факса
- Использование кодов оплаты
- Расписание печати факсов
- Блокировка входящих факсов
- Архивирование и пересылка факсов

8 Управление принтером

Использование инструментов управления, параметров защиты и энергопотребления, а также получение обновлений микропрограммы принтера.

- [Использование приложений веб-служб HP](#)
- [Изменение типа подключения принтера \(Windows\)](#)
- [Расширенная настройка с помощью встроенного веб-сервера HP \(EWS\) и главной страницы принтера](#)
- [Настройка параметров IP-сети](#)
- [Функции безопасности принтера](#)
- [Параметры энергопотребления](#)
- [HP Web Jetadmin](#)
- [Обновление микропрограммы](#)

Для получения дополнительной информации см.:

В полной справке от HP для этого принтера представлена следующая информация:

- Установка и настройка
- Обучение и использование
- Решение проблем
- Загрузка обновлений ПО и микропрограммы
- Участие в форумах технической поддержки
- Поиск гарантийной информации и регламентирующих сведений

Использование приложений веб-служб HP

С помощью веб-служб можно добавлять приложения для печати на принтер, используя HP Connected. Приложения для печати — это платформа доставки материалов по запросу, которая позволяет искать и просматривать популярные веб-адреса назначения и выполнять печать в удобном для чтения формате.

1. На главном экране панели управления принтера проведите пальцем вправо, затем выберите **Приложения**.
2. Коснитесь приложения для печати, которое необходимо использовать.

Для получения дополнительных сведений об отдельных приложениях для печати и создании учетной записи перейдите на веб-сайт [HP Connected](#). С помощью учетной записи HP Connected можно добавлять, настраивать или удалять приложения для печати, а также задавать порядок их отображения на панели управления принтера.



ПРИМЕЧАНИЕ. Веб-сайт HP Connected может быть доступен не во всех странах/регионах.

Также можно выключать приложения для печати с помощью EWS. Для этого откройте сервер EWS (см. «Открытие встроенного веб-сервера»), перейдите на вкладку **Параметры**, выберите **Безопасность**, а затем — **Параметры администратора**. Отключите параметр **Только приложения для печати**.

Изменение типа подключения принтера (Windows)

Если принтер уже используется и необходимо изменить способ подключения, откройте **Настройка и ПО устройств**, чтобы изменить подключение. Например, выполните подключение нового принтера к компьютеру через USB или сетевое подключение или измените тип подключения с USB на беспроводное.

Чтобы открыть **Настройка и ПО устройств**, выполните следующие действия:

1. Откройте программу HP Printer Assistant.
 - **Windows 10.** В меню **Пуск** выберите **Все приложения**, нажмите **HP**, затем выберите имя принтера.
 - **Windows 8.1.** Нажмите значок со стрелкой вниз в нижнем левом углу **начального** экрана, затем выберите имя принтера.
 - **Windows 8.** Щелкните правой кнопкой мыши на пустом месте **начального** экрана, выберите **Все приложения** на панели приложений, затем выберите имя принтера.
 - **Windows 7, Windows Vista и Windows XP.** На рабочем столе компьютера нажмите **Пуск**, выберите **Все программы**, нажмите **HP**, откройте папку принтера и выберите имя принтера.
2. В HP Printer Assistant выберите **Инструменты** на навигационной панели, затем выберите **Настройка и ПО устройства**.


Расширенная настройка с помощью встроенного веб-сервера HP (EWS) и главной страницы принтера


Встроенный веб-сервер HP позволяет управлять функциями печати с компьютера без необходимости в использовании панели управления принтера.

- [Способ 1. Открытие встроенного веб-сервера HP \(EWS\) из программы.](#)
- [Способ 2. Открытие встроенного веб-сервера HP \(EWS\) в веб-браузере](#)
- Просмотр информации о состоянии принтера
- Определение оставшихся ресурсов всех расходных материалов и заказ новых
- Просмотр и изменение параметров лотков (форматы и типы бумаги)
- Просмотр и печать внутренних страниц.
- Просмотр и изменение настроек сети

Встроенный веб-сервер HP функционирует при подключении принтера к IP-сети. Для встроенного веб-сервера не поддерживаются подключения по протоколам на базе IPX. Для открытия и использования встроенного веб-сервера HP доступ в Интернет не требуется.

При подключении принтера к сети доступ к встроенному веб-серверу HP обеспечивается автоматически.

 **ПРИМЕЧАНИЕ.** Начальная страница принтера (EWS) — это программа, используемая для подключения к встроенному веб-серверу HP, когда принтер подключен к компьютеру через кабель USB. Она доступна, если только была выполнена полная установка ПО принтера на компьютере. Некоторые функции могут быть недоступны в зависимости от способа подключения принтера.

 **ПРИМЕЧАНИЕ.** Встроенный веб-сервер HP недоступен за пределами сетевого брандмауэра.

Способ 1. Открытие встроенного веб-сервера HP (EWS) из программы.



Используйте этот способ для открытия встроенного веб-сервера (EWS) с помощью программного обеспечения HP Printer Assistant.

1. Откройте программу HP Printer Assistant.
 - **Windows 10.** В меню **Пуск** выберите **Все приложения**, нажмите **HP**, затем выберите имя принтера.
 - **Windows 8.1.** Нажмите на значок стрелки вниз в нижнем левом углу **начального** экрана, затем выберите имя принтера.
 - **Windows 8.** Щелкните правой кнопкой мыши на пустом месте **начального** экрана, выберите **Все приложения** на панели приложений, затем выберите имя принтера.
 - **Windows 7, Windows Vista и Windows XP.** На рабочем столе компьютера нажмите **Пуск**, выберите **Все программы**, нажмите **HP**, откройте папку принтера и выберите имя принтера.
2. В HP Printer Assistant выберите **Печать**, затем выберите **Начальная страница принтера (EWS)**.

Способ 2. Открытие встроенного веб-сервера HP (EWS) в веб-браузере

Встроенный веб-сервер (EWS) позволяет управлять принтером с помощью компьютера без использования панели управления принтера.

Для доступа к встроенному веб-серверу (EWS) принтер должен быть подключен к IP-сети.

1. На главном экране панели управления принтера коснитесь значка «Беспроводная связь»  или значка Ethernet , чтобы просмотреть IP-адрес или имя хоста принтера.
2. Откройте веб-браузер и в адресной строке введите IP-адрес или имя хоста точно в том виде, в котором они отображаются на панели управления принтера. Нажмите клавишу **ввода** на клавиатуре компьютера. Откроется страница встроенного веб-сервера.

 <https://10.10.XX.XXX/>


 **ПРИМЕЧАНИЕ.** Если в веб-браузере отображается сообщение о том, что доступ к веб-сайту может быть небезопасным, выберите опцию, подтверждающую выполнение перехода. Доступ к этому веб-сайту не нанесет вреда компьютеру.

Таблица 8-1 Вкладки встроенного веб-сервера HP

Вкладка или раздел	Описание
<p>Вкладка «Главный экран» (Home)</p> <p>Сведения о принтере, его состоянии и конфигурации.</p>	<ul style="list-style-type: none"> ● Сканировать в эл. почту: сканирование документов и отправка в качестве вложений электронной почты. ● Цифровой факс HP: настройка принтера для сохранения факсов в сетевую папку или для пересылки на указанный адрес электронной почты. ● Режим ожидания: настройка параметров ждущего режима. ● Веб-службы: настройка веб-служб, таких как HP ePrint, и приложений печати, а также управление ими. ● Обновление принтера: проверка наличия обновлений для принтера. ● Расчетный уровень чернил в картридже: просмотр состояния картриджей и расчетных уровней чернил. ● Сведения о сети: просмотр сводной информации о сетевых параметрах принтера. ● Print Quality Toolbox: инструменты для обслуживания для повышения качества печати документов. ● Мастер настройки беспроводного соединения: подключение принтера к беспроводной сети. ● Wi-Fi Direct: просмотр и изменение параметров Wi-Fi Direct. ● AirPrint: просмотр и изменение параметров AirPrint. ● Сведения о принтере: просмотр общих сведений о принтере. ● Администратор: настройка параметров повышенной безопасности и контроля использования принтера. ● Режим завершения работы: настройка параметров режима завершения работы. ● Отчет об использовании: просмотр подробных сведений об использовании принтера. ● Журнал факсов: просмотр журнала факсов принтера. ● Мастер настройки факса: настройка факса. ● Брандмауэр: настройка брандмауэра принтера и управление им. ● Отчеты о принтере: просмотр доступных отчетов о работе принтера. ● WebScan: сканирование документов из веб-браузера. ● Резервное копирование: резервное копирование параметров принтера в файл, защищенный паролем. ● Свойства: добавление или удаление функций, отображаемых на вкладке «Главный экран».

Таблица 8-1 Вкладки встроенного веб-сервера HP (продолжение)

Вкладка или раздел	Описание
<p>Вкладка «Сканировать» (Scan)</p> <p>(Только для моделей MFP)</p>	<ul style="list-style-type: none"> • Сканирование на ПК • Сканирование в сообщения электронной почты • Сканирование в сетевую папку • Сканирование в SharePoint • Сканирование на USB-носитель • Адресная книга
<p>Вкладка «Копирование/печать»</p> <p>Обеспечивает возможность изменения параметров копирования и печати по умолчанию с компьютера.</p>	<ul style="list-style-type: none"> • Копирование • Печать
<p>Вкладка «Факс» (Fax)</p> <p>(только для моделей с поддержкой факсимильной связи)</p>	<ul style="list-style-type: none"> • Параметры • Кнопка информации • Цифровой факс HP
<p>Вкладка Веб-службы</p>	<ul style="list-style-type: none"> • Параметры веб-служб
<p>Вкладка Сеть</p> <p>(только для принтеров с подключением к сети)</p> <p>Обеспечивает возможность изменения сетевых параметров принтера с компьютера.</p>	<ul style="list-style-type: none"> • Общие • Проводная сеть (802.3) • Беспроводная сеть (802.11) • Wi-Fi Direct • Bluetooth Smart • AirPrint • Виртуальный принтер Google • Internet Printing Protocol • Безопасность • Дополнительные параметры

Таблица 8-1 Вкладки встроенного веб-сервера HP (продолжение)

Вкладка или раздел	Описание
Вкладка Сервис	<ul style="list-style-type: none">• Сведения об устройстве• Отчеты• Служебные программы• Резервное копирование и восстановление• Перезапуск принтера• Обновления принтера
Вкладка Параметры	<ul style="list-style-type: none">• Управление энергопотреблением• Настройка• Расходные материалы• Настройка панели управления• Безопасность• Уведомления по электронной почте• По умолчанию• Брандмауэр

Настройка параметров IP-сети

Ознакомьтесь с приведенными ниже сведениями о настройке параметров IP-сети.

- [Введение](#)
- [Отказ от обязательств в связи с совместным использованием принтера](#)
- [Просмотр и изменение сетевых параметров](#)
- [Изменение сетевого имени принтера](#)
- [Настройка параметров TCP/IP IPv4 вручную с панели управления](#)
- [Скорость подключения и параметры двусторонней печати](#)

Введение

Информация следующих разделов поможет настроить сетевые параметры принтера.



Отказ от обязательств в связи с совместным использованием принтера

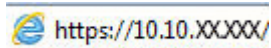
HP не поддерживает одноранговые сети, поскольку эта возможность является функцией операционных систем Microsoft, но не драйверов принтера HP.


Посетите веб-сайт Microsoft по адресу www.microsoft.com.

Просмотр и изменение сетевых параметров

Для просмотра или изменения параметров IP-конфигурации используйте встроенный веб-сервер HP.

1. Откройте встроенный веб-сервер HP (EWS) следующим образом.
 - a. На главном экране панели управления принтера коснитесь значка «Беспроводная связь»  или значка Ethernet , чтобы отобразить имя хоста или IP-адрес принтера.
 - b. Откройте веб-браузер и в адресной строке введите IP-адрес или имя хоста точно в том виде, в котором они отображаются на панели управления принтера. Нажмите клавишу **ввода** на клавиатуре компьютера. Откроется встроенный веб-сервер (EWS).





 **ПРИМЕЧАНИЕ.** Если в веб-браузере отображается сообщение о том, что доступ к веб-сайту может быть небезопасным, выберите опцию, подтверждающую выполнение перехода. Доступ к этому веб-сайту не нанесет вреда компьютеру.

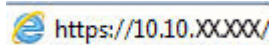
2. На главной странице EWS перейдите на вкладку **Сеть**, чтобы просмотреть сведения о сети. Измените параметры, установив необходимые значения.


Изменение сетевого имени принтера

Чтобы переименовать принтер для его идентификации в сети, используйте встроенный веб-сервер HP (EWS).

1. Откройте встроенный веб-сервер HP (EWS) следующим образом.

- a. На главном экране панели управления принтера коснитесь значка «Беспроводная связь»  или значка Ethernet , чтобы отобразить имя хоста или IP-адрес принтера.
- б. Откройте веб-браузер и в адресной строке введите IP-адрес или имя хоста точно в том виде, в котором они отображаются на панели управления принтера. Нажмите клавишу **ввода** на клавиатуре компьютера. Откроется встроенный веб-сервер (EWS).




 **ПРИМЕЧАНИЕ.** Если в веб-браузере отображается сообщение о том, что доступ к веб-сайту может быть небезопасным, выберите опцию, подтверждающую выполнение перехода. Доступ к этому веб-сайту не нанесет вреда компьютеру.

2. На главной странице EWS выберите вкладку **Сеть**.
3. На левой навигационной панели выберите **Общие**, чтобы раскрыть список опций, и нажмите **Идентификация сети**.
4. В текстовом поле **Имя хоста** введите уникальное имя для идентификации принтера, а затем нажмите кнопку **Применить**, чтобы сохранить изменения.


Настройка параметров TCP/IP IPv4 вручную с панели управления


Используйте меню панели управления для настройки адреса IPv4, маски подсети и шлюза по умолчанию.


1. На главном экране панели управления принтера сдвиньте вкладку в верхней части экрана вниз, чтобы открыть панель мониторинга, а затем коснитесь значка «Настройка» .
2. Коснитесь **Настройка сети**, а затем пролистайте список и коснитесь одного из следующих меню:
 - **Параметры Ethernet** (для проводной сети)
 - **Параметры беспроводной сети** (для беспроводной сети)
3. Коснитесь **Параметры IP**.
4. Коснитесь **Вручную**, а затем коснитесь **IP-адрес**.
5. Коснитесь каждого из следующих элементов меню, а затем с помощью сенсорной клавиатуры введите данные:
 - **Адрес IP**
 - **Маска подсети**
 - **Шлюз по умолчанию**
6. Коснитесь кнопки **Применить**, чтобы сохранить настройки.


Скорость подключения и параметры двусторонней печати

Скорость и режим сетевых соединений сервера печати должны соответствовать характеристикам сетевого концентратора. В большинстве случаев принтер следует оставить в автоматическом режиме. Неверные изменения скорости сетевого соединения и двусторонней печати могут препятствовать взаимодействию принтера с остальными устройствами в сети. Если требуется внести изменения, используйте панель управления принтера.

 **ПРИМЕЧАНИЕ.** Эта информация предназначена только для проводных сетей Ethernet. Она не может применяться для беспроводных сетей.

 **ПРИМЕЧАНИЕ.** Параметры принтера должны соответствовать параметрам для сетевых устройств (сетевой концентратор, коммутатор, шлюз, маршрутизатор или компьютер).

 **ПРИМЕЧАНИЕ.** Изменение данных параметров может привести к выключению и включению принтера. Вносите изменения только во время простоя принтера.

1. На главном экране панели управления принтера сдвиньте вкладку в верхней части экрана вниз, чтобы открыть панель мониторинга, а затем коснитесь значка «Настройка» .
2. Коснитесь [Настройка сети](#).
3. Коснитесь [Параметры Ethernet](#), а затем — [Скорость соединения](#).
4. Выберите один из следующих вариантов.

номера	Описание
Автоматически	Сервер печати автоматически настраивается на самую высокую скорость передачи данных и допустимый в сети режим связи.
Дупл. 10T	10 Мбит/с, дуплексный режим
Полуд. 10T	10 Мбит/с, полудуплексный режим
Полуд. 100TX	100 Мбит/с, дуплексный режим
Полуд. 100TX	100 Мбит/с, полудуплексный режим
Дупл. 1000T	1000 Мбит/с, дуплексный режим

После внесения изменений в данный параметр принтер автоматически выключится и включится.

Функции безопасности принтера

Ознакомьтесь с приведенными ниже сведениями о функциях безопасности принтера.



- [Введение](#)
- [Установка или изменение пароля системы с помощью встроенного веб-сервера](#)

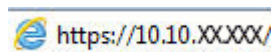
Введение


Для ограничения доступа к параметрам настроек, обеспечения безопасности данных и предотвращения доступа к аппаратным компонентам, которые могут представлять ценность, принтер содержит ряд функций безопасности.

Установка или изменение пароля системы с помощью встроенного веб-сервера

Назначение пароля администратора для доступа к принтеру и встроенному веб-серверу HP для предотвращения изменения настроек принтера неавторизованными пользователями.

1. Откройте встроенный веб-сервер HP (EWS) следующим образом.
 - a. На главном экране панели управления принтера коснитесь значка «Беспроводная связь»  или значка Ethernet , чтобы отобразить имя хоста или IP-адрес принтера.
 - б. Откройте веб-браузер и в адресной строке введите IP-адрес или имя хоста точно в том виде, в котором они отображаются на панели управления принтера. Нажмите клавишу **ввода** на клавиатуре компьютера. Откроется встроенный веб-сервер (EWS).



 **ПРИМЕЧАНИЕ.** Если в веб-браузере отображается сообщение о том, что доступ к веб-сайту может быть небезопасным, выберите опцию, подтверждающую выполнение перехода. Доступ к этому веб-сайту не нанесет вреда компьютеру.

2. На главной странице EWS выберите вкладку **Параметры**.
3. На левой навигационной панели выберите **Безопасность**, чтобы раскрыть список опций, и нажмите **Общая безопасность**.
4. Введите пароль.
5. Повторно введите пароль в поле **Подтверждение пароля**, а затем нажмите **Применить**.

Запишите пароль и храните его в надежном месте.

Параметры энергопотребления

Узнайте о параметрах энергопотребления, которые доступны на вашем принтере.

- [Введение](#)
- [Печать в экономичном режиме EconoMode](#)
- [Настройка параметров режима ожидания](#)
- [Настройка режима завершения работы](#)
- [Настройка параметра «Отключение завершения работы»](#)

Введение

В принтере есть несколько функций для экономии электроэнергии и расходных материалов.

Печать в экономичном режиме EconoMode

В принтере есть режим EconoMode для печати черновых документов. В режиме EconoMode расходуется меньше тонера. Однако при использовании EconoMode может ухудшиться качество печати.

Компания HP не рекомендует постоянно использовать режим EconoMode. Если режим EconoMode используется все время, износ механических деталей печатающего картриджа может произойти до того, как будет израсходован порошок тонера. Если качество печати ухудшилось до неприемлемого, замените картридж с тонером.




ПРИМЕЧАНИЕ. Если этот режим недоступен в драйвере печати, его можно включить с помощью встроенного веб-сервера HP.

1. Из окна программы выберите параметр **Печать**.
2. Выберите принтер, затем нажмите **Свойства** или **Параметры**.
3. Выберите вкладку **Бумага/качество**.
4. Установите флажок **EconoMode**.

Настройка параметров режима ожидания


С помощью меню панели управления укажите время, в течение которого принтер должен быть неактивен, прежде чем перейти в режим ожидания.

1. На главном экране панели управления принтера сдвиньте вкладку в верхней части экрана вниз, чтобы открыть панель мониторинга, а затем коснитесь значка «Настройка» .
2. Прокрутите страницу и откройте следующие меню:
 1. [Управление энергопотреблением](#)
 2. [Режим ожидания](#)
3. Коснитесь значения, чтобы указать время, в течение которого принтер должен быть неактивен до перехода в режим ожидания.

Настройка режима завершения работы


С помощью меню панели управления укажите время, в течение которого принтер должен быть неактивен до завершения работы.


 **ПРИМЕЧАНИЕ.** После выключения принтера энергопотребление не превышает 1 Вт.

1. На главном экране панели управления принтера сдвиньте вкладку в верхней части экрана вниз, чтобы открыть панель мониторинга, а затем коснитесь значка «Настройка» .
2. Прокрутите страницу и откройте следующие меню:
 1. [Управление энергопотреблением](#)
 2. [Режим завершения работы](#)
3. Коснитесь значения, чтобы указать время, в течение которого принтер должен быть неактивен до завершения работы.

Настройка параметра «Отключение завершения работы»

С помощью меню панели управления можно отключить завершение работы принтера после периода бездействия.

1. На главном экране панели управления принтера сдвиньте вкладку в верхней части экрана вниз, чтобы открыть панель мониторинга, а затем коснитесь значка «Настройка» .
2. Прокрутите страницу и откройте следующие меню:
 1. [Управление энергопотреблением](#)
 2. [Не завершать работу](#)
3. Выберите один из следующих вариантов:
 - [При наличии активных портов](#): принтер не выключается, пока активны какие-либо порты. Активное сетевое подключение или соединения факса будут препятствовать выключению принтера.
 - [Не отключать](#): принтер выключается после простоя, продолжительность которого определяется параметром [Режим завершения работы](#).

 **ПРИМЕЧАНИЕ.** Значением по умолчанию для этого параметра является [При наличии активных портов](#).

HP Web Jetadmin

HP Web Jetadmin – это передовой инструмент, отмеченный наградами, который позволяет эффективно управлять целым парком подключенных к сети устройств HP, таких как принтеры, многофункциональные принтеры и устройства цифровой отправки. Это единое решение, предназначенное для удаленной установки, контроля, технического обслуживания, устранения неполадок и обеспечения безопасности в среде печати, формирования и обработки изображений. HP Web Jetadmin значительно повышает производительность бизнес-процессов: позволяет сэкономить рабочее время, эффективно управлять расходами и сохранять вложенные в оборудование средства.

Периодически выпускаются обновления HP Web Jetadmin, обеспечивающие поддержку определенных функций принтера. Перейдите по адресу www.hp.com/go/webjetadmin для получения дополнительных сведений.

Обновление микропрограммы

HP предоставляет периодические обновления принтера, новые приложения веб-служб и новые функции к существующим приложениям веб-служб. Выполните следующие действия, чтобы обновить микропрограмму отдельного принтера. При обновлении микропрограммы веб-службы обновляются автоматически.

- [Способ 1. Обновление микропрограммы с панели управления](#)
- [Способ 2. Обновление микропрограммы при помощи утилиты обновления принтера HP](#)

Есть два способа обновления микропрограммы на этом принтере. Для обновления микропрограммы принтера используйте только один из указанных способов.


Способ 1. Обновление микропрограммы с панели управления

Выполните указанные ниже действия, чтобы обновить микропрограмму с помощью панели управления принтера (только для принтеров, подключенных к сети) и/или установить принтер в режим автоматической установки и будущих обновлений микропрограммы. Если принтер подключен с помощью кабеля USB, перейдите ко второму способу.

1. Убедитесь в том, что принтер подключен к проводной (Ethernet) или беспроводной сети с активным интернет-соединением.





ПРИМЕЧАНИЕ. Принтер должен быть подключен к интернету для выполнения обновления микропрограммы по сетевому соединению.

2. На главном экране панели управления принтера сдвиньте вкладку в верхней части экрана вниз, чтобы открыть панель мониторинга, а затем коснитесь значка «Настройка» .
3. Прокрутите список и коснитесь [Обслуживание принтера](#), а затем коснитесь [Обновление принтера](#).
Если в списке нет варианта [Обновление принтера](#), используйте второй способ.
4. Выберите [Проверить наличие обновлений принтера сейчас](#), чтобы проверить наличие обновлений.





ПРИМЕЧАНИЕ. Принтер автоматически выполняет проверку наличия обновлений и, в случае обнаружения новой версии, автоматически начинается процесс обновления.

5. Настройте на принтере автоматическое обновление микропрограммы, когда обновления становятся доступными:
 - а. На главном экране панели управления принтера сдвиньте вкладку в верхней части экрана вниз, чтобы открыть панель мониторинга, а затем коснитесь значка «Настройка» .
 - б. Прокрутите список и коснитесь [Обслуживание принтера](#), а затем коснитесь [Обновление принтера](#).
 - в. Коснитесь [Управление обновлениями](#), коснитесь [Разрешить обновление](#), а затем коснитесь [Да](#).
 - г. Коснитесь кнопки «Назад» , коснитесь [Параметры обновления принтера](#), а затем коснитесь [Устанавливать автоматически \(рекомендуется\)](#).

Способ 2. Обновление микропрограммы при помощи утилиты обновления принтера HP

Выполните указанные ниже действия, чтобы вручную загрузить и установить утилиту обновления принтера HP.

 **ПРИМЕЧАНИЕ.** Данный способ является единственным доступным вариантом обновления микропрограммы для принтеров, подключенных к компьютеру через кабель USB. Этот способ также используется для принтеров, подключенных к сети.

 **ПРИМЕЧАНИЕ.** Чтобы использовать этот способ, должен быть установлен драйвер печати.

1. Перейдите на страницу www.hp.com/go/support, нажмите **ПО и драйверы**, а затем нажмите **Принтер**.
2. В текстовом поле введите имя принтера, нажмите **Отправить**, а затем выберите модель принтера из списка результатов поиска.
3. В разделе **Микропрограмма** найдите файл **Обновление микропрограммы**.
4. Нажмите кнопку **Загрузка** и затем кнопку **Выполнить**.
5. После запуска утилиты обновления принтера HP выберите принтер, который требуется обновить, а затем нажмите **Обновить**.
6. Следуйте указаниям на экране для завершения установки, а затем нажмите кнопку **ОК**, чтобы закрыть утилиту.

9 Решение проблем

Устранение неполадок в работе принтера. Поиск дополнительных материалов для получения справки и технической поддержки.

- [Поддержка клиентов](#)
- [Справочная система панели управления](#)
- [Восстановление заводских настроек по умолчанию](#)
- [На панели управления принтера отображается сообщение об ошибке «Низкий уровень тонера в картридже» или «Очень низкий уровень тонера в картридже»](#)
- [Принтер не захватывает или пропускает захват бумаги](#)
- [Устранение замятия бумаги](#)
- [Устранение проблем с качеством печати](#)
- [Улучшение качества копирования и сканирования](#)
- [Улучшение качества изображений при работе с факсом](#)
- [Устранение неполадок проводной сети](#)
- [Решение проблем беспроводной сети](#)
- [Устранение неполадок факса](#)

Для получения дополнительной информации см.:

В полной справке от HP для этого принтера представлена следующая информация:

- Установка и настройка
- Обучение и использование
- Решение проблем
- Загрузка обновлений ПО и микропрограммы
- Участие в форумах технической поддержки
- Поиск гарантийной информации и регламентирующих сведений

Поддержка клиентов


Поиск способов связи со службой поддержки для принтеров HP.

Таблица 9-1 Варианты поддержки HP


Вариант поддержки	Контактная информация
Получите поддержку по телефону для своей страны/региона	Номера телефона для разных стран/регионов доступны на листовке в коробке с продуктом, а также по адресу www.hp.com/support .
Подготовьте имя принтера, серийный номер, информацию о дате покупки и описание проблемы	
Круглосуточная интернет-поддержка, загрузка служебных программ и драйверов	www.hp.com/support/colorljM479MFP
Заказ дополнительных договоров на обслуживание от HP	www.hp.com/go/carepack
Зарегистрируйте принтер	www.register.hp.com

Справочная система панели управления

В принтере предусмотрена встроенная справочная система, в которой поясняются способы работы с каждым экраном.

Чтобы открыть систему справки, коснитесь значка «Справка»  в правом нижнем углу экрана.


Советы по использованию интерактивной справки:


- В некоторых экранах нажатием кнопки «Справка» открывается глобальное меню, в котором можно пользоваться функцией поиска конкретных тем. Поиск по структуре меню осуществляется путем нажатия кнопок в меню.
- Некоторые разделы справки содержат анимацию, в которой показывается способ выполнения некоторых операций, таких как устранение замятия.
- Для экранов с настройками отдельных заданий справочная система открывает раздел с пояснениями для данного экрана.
- Если на принтере появляется уведомление об ошибке или предупреждение о возможной проблеме, коснитесь значка справки , чтобы открыть описание проблемы. В таком сообщении также содержатся инструкции по разрешению данной проблемы.

Восстановление заводских настроек по умолчанию

Восстановление значений по умолчанию вернет все параметры принтера и сети к заводским настройкам. Сброс счетчика страниц или формата лотка не производится.

Чтобы восстановить параметры принтера по умолчанию, выполните следующие действия.

 **ПРЕДУПРЕЖДЕНИЕ.** Восстановление заводских параметров по умолчанию приводит к возврату всех настроек к заводским значениям и удалению страниц из памяти принтера.

1. На главном экране панели управления принтера сдвиньте вкладку в верхней части экрана вниз, чтобы открыть панель мониторинга, а затем коснитесь значка «Настройка» .
2. Прокрутите страницу и откройте следующие меню:

1. [Техническое обслуживание принтера](#)
2. [Восстановление](#)
3. [Восстановить заводские установки](#)

Принтер будет автоматически перезагружен.

На панели управления принтера отображается сообщение об ошибке «Низкий уровень тонера в картридже» или «Очень низкий уровень тонера в картридже»

Описание сообщений, связанных с картриджами и отображаемых на панели управления, а также действий, которые требуется выполнить.

- [Изменение настроек "Очень низкий уровень"](#)
- [Заказ расходных материалов](#)

Низкий уровень ресурса картриджа: На принтере отображается сообщение о низком уровне тонера в картридже. Фактический остаточный ресурс картриджа может быть различным. Подготовьте расходные материалы для замены, когда качество печати станет неприемлемым. Картридж не требуется заменять прямо сейчас.

Продолжайте печать с использованием имеющегося картриджа до тех пор, пока перераспределение тонера позволяет обеспечить приемлемое качество печати. Чтобы перераспределить тонер, извлеките картридж с тонером из принтера и осторожно встряхните его из стороны в сторону по горизонтали. Иллюстрацию см. в инструкции по замене картриджа. Вставьте картридж с тонером обратно в принтер и закройте крышку.

Картридж на исходе: На принтере появляется сообщение о низком уровне ресурса картриджа. Фактический остаточный ресурс картриджа может быть различным. Подготовьте расходные материалы для замены, когда качество печати станет неприемлемым. Картридж нужно заменить тогда, когда качество печати перестанет быть приемлемым.

Срок действия гарантии HP Premium Protection прекращается после появления сообщения об окончании срока действия гарантии HP Premium Protection на данный расходный материал на странице расходного материала или в EWS.


Изменение настроек "Очень низкий уровень"


Можно изменить поведение принтера при достижении очень низкого уровня ресурса расходных материалов. Эти настройки не придется переустанавливать при установке нового картриджа с тонером.

- [Изменение параметров очень низкого уровня на панели управления](#)
- [Для принтеров с модулем факса](#)

Изменение параметров очень низкого уровня на панели управления

Изменение параметров уведомлений принтера об очень низком уровне ресурса картриджей.

1. На главном экране панели управления принтера сдвиньте вкладку в верхней части экрана вниз, чтобы открыть панель мониторинга, а затем коснитесь значка «Настройка» .
2. Прокрутите страницу и откройте следующие меню:
 1. [Параметры расходных материалов](#)
 2. [Черный картридж](#) или [Цветной картридж](#)
 3. [Параметры очень низкого уровня](#)
3. Выберите один из следующих вариантов.
 - Выберите [Стоп](#), чтобы настроить принтер на остановку печати до замены картриджа с тонером.
 - Выберите [Запрос](#), чтобы настроить принтер на остановку печати и вывод запроса о замене картриджа с тонером. Вы сможете подтвердить запрос и продолжить печать.
 - Выберите [Продолжить](#), чтобы настроить принтер на вывод сообщения об очень низком уровне тонера в картридже с сохранением возможности печати.
 - (Для цветных картриджей) Выберите [Печать в Ч/Б](#), чтобы настроить принтер для вывода сообщения об очень низком уровне тонера в картридже с сохранением возможности печати с использованием только черного тонера.

 **ПРИМЕЧАНИЕ.** Параметр [Нижний предел](#) позволяет определить уровень, который будет считаться очень низким уровнем чернил.

Для принтеров с модулем факса

Если на принтере выбран параметр [Стоп](#) или [Запрос на продолжение](#), факсы могут не распечататься после возобновления печати. Это произойдет, если факсы, поступившие во время ожидания, не сохранились в принтере из-за переполнения памяти.

Если выбрать параметр [Продолжить](#) для цветного и черного картриджей, печать факсов не будет прерываться при достижении очень низкого уровня ресурса картриджа, но это может негативно отразиться на ее качестве.

Заказ расходных материалов

Заказ расходных материалов и бумаги для принтера HP.

Таблица 9-2 Варианты заказа расходных материалов

Варианты заказа	Контактная информация
Заказ расходных материалов и бумаги	www.hp.com/go/suresupply
Заказ через сервисный центр или службу поддержки	Обратитесь в уполномоченный сервисный центр или службу поддержки HP.
Заказ при помощи встроенного веб-сервера HP (EWS)	Для доступа в адресной строке поддерживаемого веб-браузера, установленного на используемом компьютере, введите IP-адрес устройства или имя хоста. Встроенный веб-сервер (EWS) содержит ссылку на веб-сайт HP SureSupply, который предоставляет возможности для приобретения подлинных расходных материалов HP.

Принтер не захватывает или пропускает захват бумаги

Ознакомьтесь с приведенными ниже сведениями о неполадке, при которой принтер не захватывает бумагу или не подает ее надлежащим образом.

- [Введение](#)
- [Принтером захватывается несколько листов бумаги](#)
- [Принтер не захватывает бумагу](#)
- [Устройство подачи заминает, перекашивает бумагу или подает несколько листов сразу.](#)

Введение

Приведенные далее решения помогут устранить проблему, при которой принтером не захватывается бумага из лотка или захватывается несколько листов бумаги сразу. К замятию бумаги может привести любая из следующих ситуаций.

Принтером захватывается несколько листов бумаги

Если принтером захватывается более одного листа бумаги из лотка, попробуйте справиться с этой проблемой следующим образом.

1. Извлеките стопку бумаги из лотка, согните, разверните ее на 180 градусов и переверните. *Не разворачивайте бумагу веером.* Положите стопку бумаги обратно в лоток.


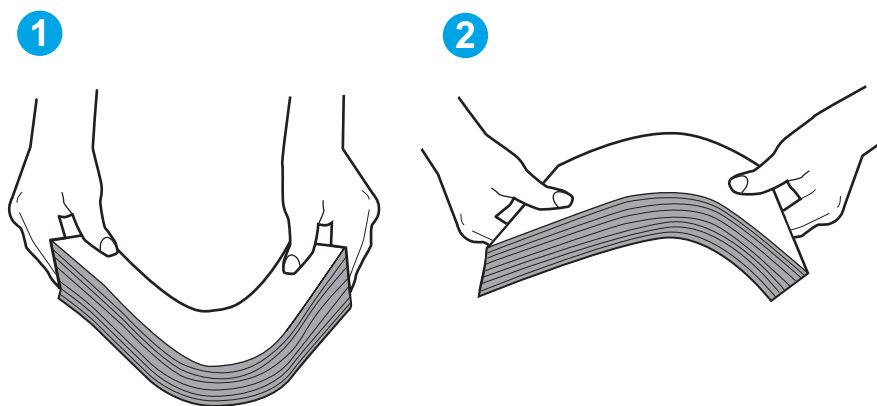
 **ПРИМЕЧАНИЕ.** При перелистывании бумаги создается статическое электричество. Вместо перелистывания согните стопку бумаги в форме буквы «U», держа ее за оба края. Затем распрямите стопку и согните ее в обратном направлении в форме буквы «U». Затем повторите данную процедуру еще раз, держа стопку за боковые стороны. Этот процесс освобождает отдельные листы бумаги от накопленного статического электричества. Выровняйте стопку бумаги по краю стола перед его возвратом в лоток.

Рисунок 9-1 Технология сгибания стопки бумаги



2. Используйте только ту бумагу, которая соответствует требованиям HP к бумаге для данного принтера.
3. Убедитесь, что уровень влажности в комнате соответствует техническим требованиям данного принтера и бумага хранится в закрытой упаковке. Большинство видов бумаги поставляется во влагонепроницаемой упаковке во избежание намокания.

В условиях высокой влажности бумага в верхней части стопки лотка может впитывать влагу, что может привести к ее деформации. Если это произошло, извлеките 5-10 верхних листов бумаги из стопки.

В условиях низкой влажности избыток статического электричества может стать причиной склеивания листов бумаги. Если это произошло, извлеките бумагу из лотка и согните стопку, как описано выше.

4. Используйте бумагу без складок, повреждений или сгибов. При необходимости воспользуйтесь бумагой из другой пачки.

5. Убедитесь в том, что лоток не переполнен, проверив указатели высоты стопки внутри лотка. Если лоток переполнен, извлеките стопку бумаги из лотка, выровняйте стопку и положите часть бумаги обратно в лоток.

Следующие изображения показывают примеры указателей высоты стопки бумаги в лотках различных принтеров. Большинство принтеров HP имеют указатели, похожие на эти. Также убедитесь, что все листы бумаги находятся под выступами возле указателя высоты стопки. Эти выступы помогают удерживать бумагу в правильном положении при прохождении в принтер.

Рисунок 9-2 Указатели высоты стопки

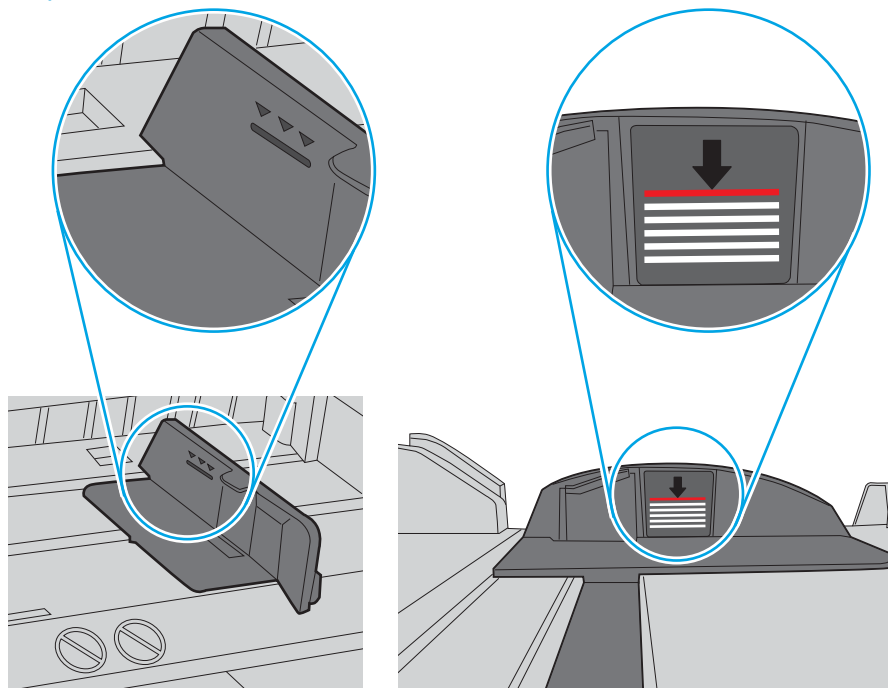
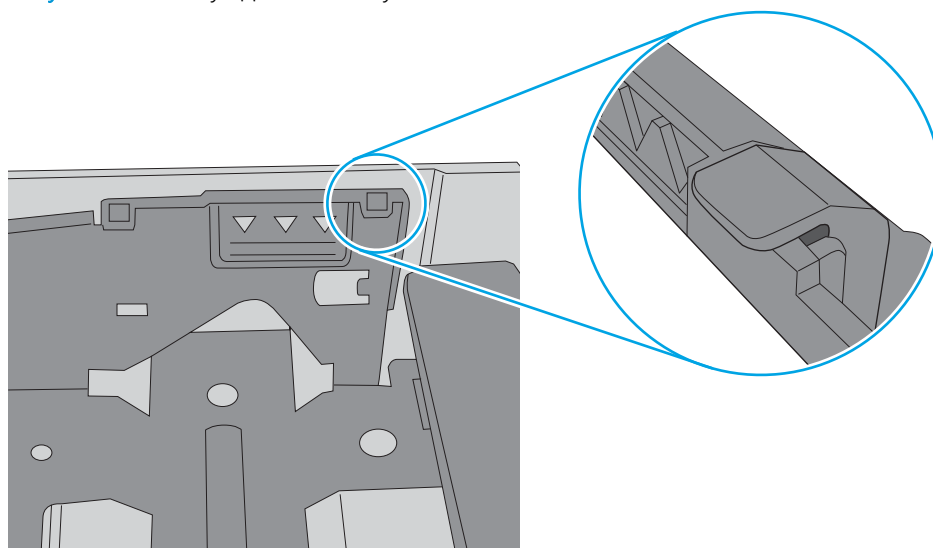


Рисунок 9-3 Выступ для стопки бумаги




6. Проверьте, чтобы направляющие для бумаги были правильно отрегулированы по размеру носителя. Отрегулируйте направляющие, установив в соответствующие углубления лотка.
7. Убедитесь, что условия среды соответствуют рекомендуемым условиям эксплуатации.

Принтер не захватывает бумагу

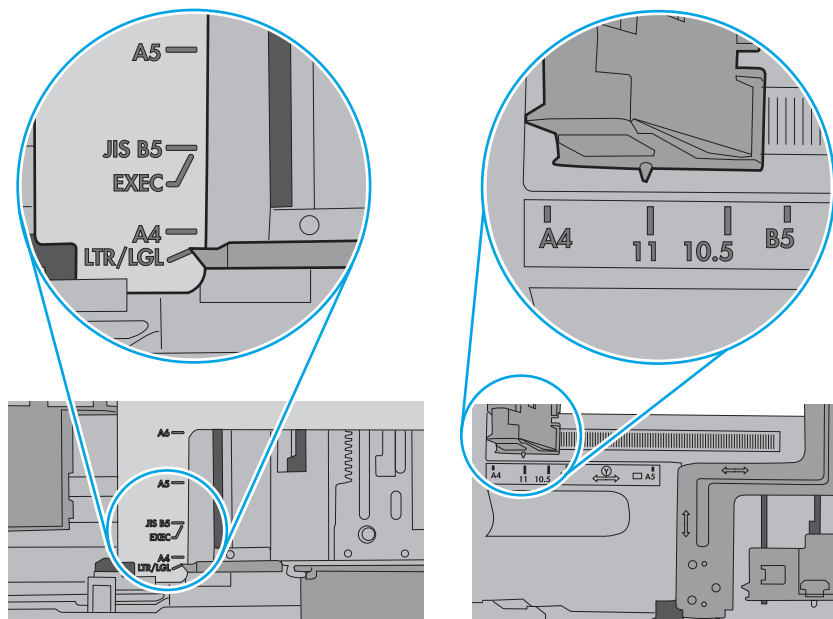
Если принтером не захватывается бумага из лотка, попробуйте справиться с этой проблемой следующим образом.

1. Откройте принтер и извлеките всю замятую бумагу. Убедитесь, что внутри принтера не осталось разорванных кусочков бумаги.
2. Загрузите в лоток бумагу формата, подходящего для задания на печать.
3. Убедитесь, что на панели управления принтера тип и формат бумаги заданы верно.
4. Проверьте, чтобы направляющие для бумаги были правильно отрегулированы по размеру носителя. Отрегулируйте направляющие, установив в соответствующие углубления лотка. Стрелка на направляющей лотка должна точно совпадать с отметкой на лотке.

 **ПРИМЕЧАНИЕ.** Не сдвигайте направляющие слишком плотно по стопке бумаги. Сдвиньте их по указателям или по меткам лотка.

На следующем изображении показаны примеры указателей формата бумаги в лотках. Большинство принтеров HP имеют указатели, похожие на эти.

Рисунок 9-4 Примеры указателей формата

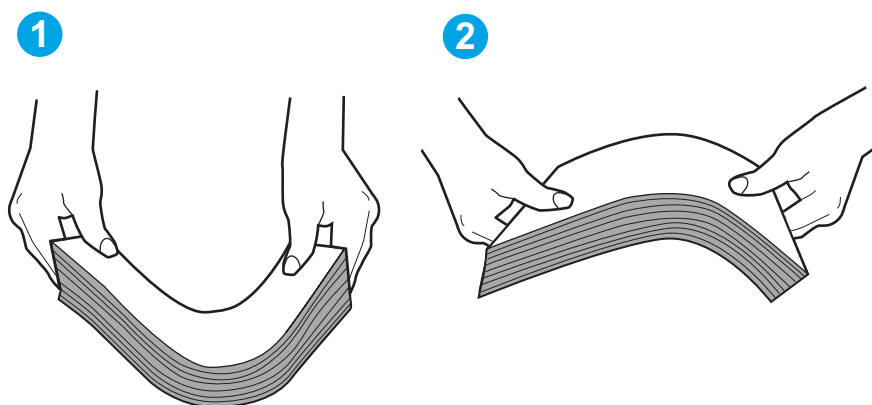


5. Убедитесь, что уровень влажности в комнате соответствует техническим требованиям данного принтера и бумага хранится в закрытой упаковке. Большинство видов бумаги поставляется во влагонепроницаемой упаковке во избежание намокания.

В условиях высокой влажности бумага в верхней части стопки лотка может впитывать влагу, что может привести к ее деформации. Если это произошло, извлеките 5-10 верхних листов бумаги из стопки.

В условиях низкой влажности избыток статического электричества может стать причиной склеивания листов бумаги. Если это произошло, извлеките бумагу из лотка и согните стопку в форме буквы «U», держа ее за оба края. Затем распрямите стопку и согните ее в обратном направлении в форме буквы «U». Затем повторите данную процедуру еще раз, держа стопку за боковые стороны. Этот процесс освобождает отдельные листы бумаги от накопленного статического электричества. Выровняйте стопку бумаги по краю стола перед его возвратом в лоток.

Рисунок 9-5 Технология сгибания стопки бумаги



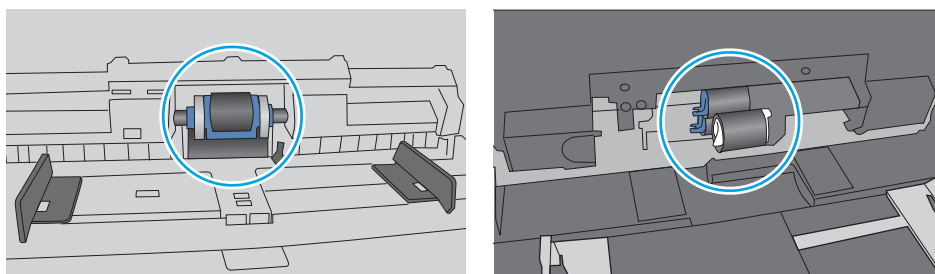
6. Убедитесь, что на панели управления принтера отображается подтверждение запроса на ручную подачу бумаги. Загрузите бумагу и продолжайте работу.

7. Возможно, что загрязнены ролики над лотком. Протрите стекло безворсовой тканью, смоченной теплой водой. Если возможно, используйте дистиллированную воду.

⚠ ПРЕДУПРЕЖДЕНИЕ. Следует избегать попадания воды непосредственно на принтер. Вместо этого распылите воду на ткань или смочите ткань водой и отожмите ее перед очисткой роликов.

На следующем изображении приведены примеры расположения роликов в различных принтерах.

Рисунок 9-6 Расположение роликов для лотка 1 или многофункционального лотка



Устройство подачи заминает, перекашивает бумагу или подает несколько листов сразу.

Попробуйте рекомендуемые варианты решений, если устройство подачи документов заминает, перекашивает бумагу или подает несколько листов сразу.

📝 ПРИМЕЧАНИЕ. Данная информация относится только к МФУ.

- Убедитесь, что на документе нет посторонних предметов, например скрепок или самоклеящихся этикеток.
- Убедитесь, что ролики находятся на месте, крышки роликов и устройства подачи документов закрыты.
- Убедитесь, что крышка устройства подачи закрыта.
- Возможно, страницы неправильно расположены в устройстве подачи. Выровняйте страницы и отрегулируйте направляющие так, чтобы стопка располагалась по центру.
- Для обеспечения правильной работы направляющие должны прилегать к обеим сторонам стопки страниц. Убедитесь, что стопка бумаги расположена прямо, а направляющие прилегают к ней.
- Возможно, количество страниц в устройстве подачи документов или выходном лотке превышает максимально допустимое. Убедитесь, что стопка в подающем лотке ниже направляющих, и удалите страницы из выходного лотка.
- Убедитесь, что в тракте подачи бумаги нет кусочков бумаги, скрепок, зажимов или других посторонних предметов.
- Очистите подающие ролики и подающую пластину устройства подачи документов. Воспользуйтесь сжатым воздухом или неволокнистой тканью, смоченной теплой водой. Если это не помогло, замените ролики.

Устранение замятия бумаги

Ознакомьтесь с приведенными ниже сведениями об устранении замятия бумаги.



- [Введение](#)
- [Замятие бумаги случается часто или периодически?](#)
- [Места замятия бумаги](#)
- [Устранение замятия в устройстве подачи документов](#)
- [Устранение замятий бумаги в лотке 1 — 13.02](#)
- [Устранение замятий бумаги в лотке 2 — 13.03](#)
- [Устранение замятия бумаги в выходном лотке — 13.10, 13.11, 13.12](#)
- [Устранение замятия бумаги в дуплексере \(только для моделей с поддержкой двусторонней печати\) — 13.14, 13.15](#)
- [Устранение замятия бумаги в области картриджей с тонером и в области термоблока — 13.08, 13.09](#)


Введение

Следующая информация содержит инструкции по устранению замятий бумаги в принтере.

Замятие бумаги случается часто или периодически?

Для устранения неполадок, связанных с частыми замятиями бумаги, выполните следующие действия. Если первый шаг не устраняет неполадку, перейдите к следующему шагу пока проблема не будет устранена.

1. Если бумага застряла в принтере, извлеките ее и распечатайте страницу конфигурации для проверки принтера.
2. Убедитесь, что на панели управления принтера лоток сконфигурирован правильно для данного типа и формата бумаги. Отрегулируйте параметры бумаги при необходимости.
 - а. На главном экране панели управления принтера сдвиньте вкладку в верхней части экрана вниз, чтобы открыть панель мониторинга, а затем коснитесь значка «Настройка» .
 - б. Коснитесь [Настройка бумаги](#).
 - в. Выберите лоток из списка.
 - г. Выберите [Тип бумаги](#), а затем выберите тип бумаги во входном лотке.
 - д. Выберите [Формат бумаги](#), а затем выберите формат бумаги во входном лотке.
3. Выключите принтер, подождите 30 секунд, а затем снова включите его.
4. Распечатайте страницу очистки, чтобы удалить излишки тонера внутри принтера:
 - а. На главном экране панели управления принтера сдвиньте вкладку в верхней части экрана вниз, чтобы открыть панель мониторинга, а затем коснитесь значка «Настройка» .
 - б. Откройте следующие меню:

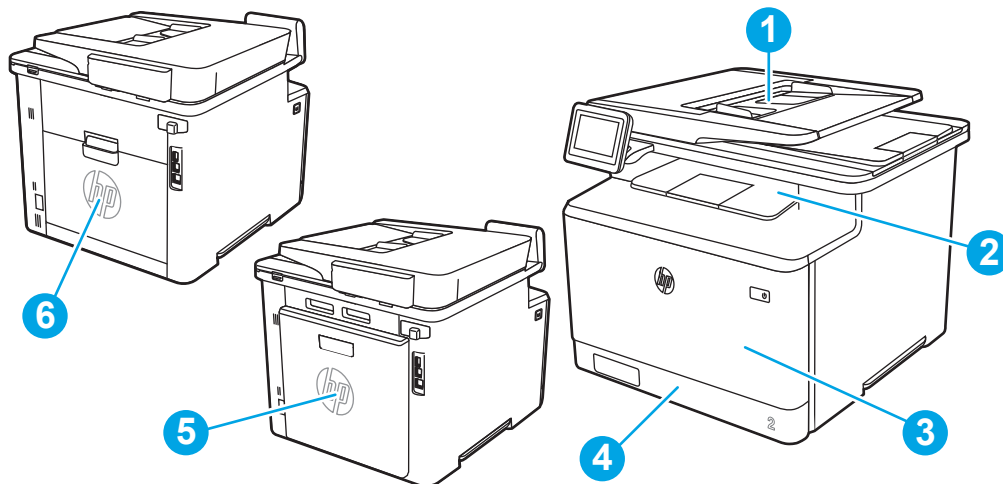
1. [Техническое обслуживание принтера](#)
 2. [Инструменты качества печати](#)
 3. [Страница очистки](#)
5. Напечатайте страницу конфигурации для проверки принтера:
- а. На главном экране панели управления принтера сдвиньте вкладку в верхней части экрана вниз, чтобы открыть панель мониторинга, а затем коснитесь значка «Настройка» .
 - б. Откройте следующие меню:
 1. [Отчеты](#)
 2. [Печать отчета о конфигурациях](#)

Если ни одно из этих действий не помогло устранить проблему, возможно, требуется сервисное обслуживание принтера. Обратитесь в службу технической поддержки HP.

Места замятия бумаги

Замятия могут возникать в следующих местах.

Рисунок 9-7 Места возникновения замятия бумаги



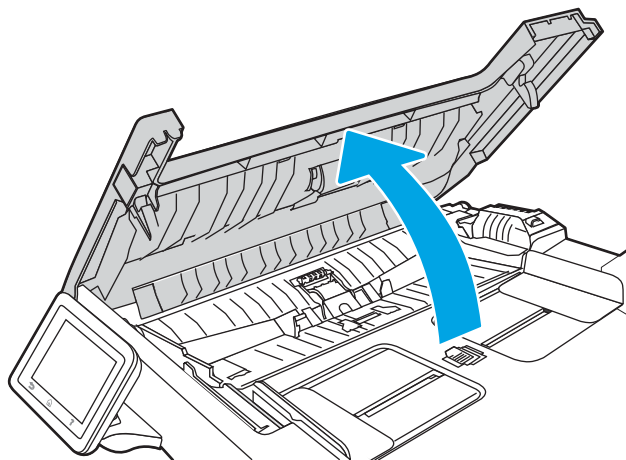
Номер	Описание
1	Устройство подачи документов
2	Выходной лоток
3	Лоток 1
4	Лоток 2
5	Область задней дверцы и термоэлемента
6	Устройство двусторонней печати (только в моделях с дуплексом)

Устранение замятия в устройстве подачи документов

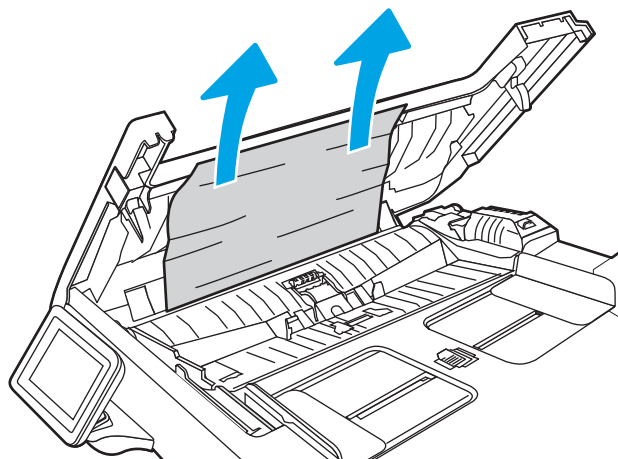
Чтобы проверить наличие бумаги во всех возможных местах замятия, относящихся к устройству подачи документов, выполните следующую процедуру.

При замятии бумаги на панели управления отображаются анимационные подсказки, помогающие его устранить.

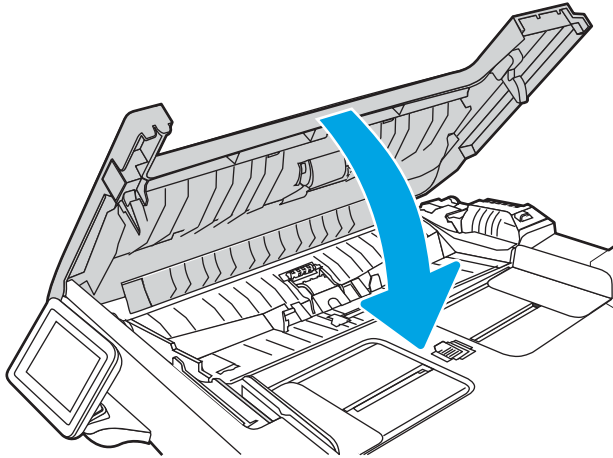
1. Откройте крышку устройства подачи документов.



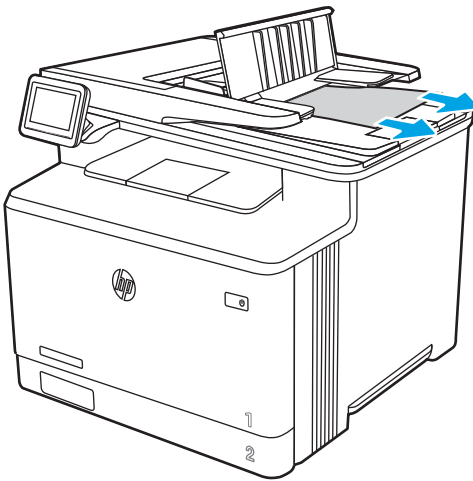
2. Извлеките всю замятую бумагу.



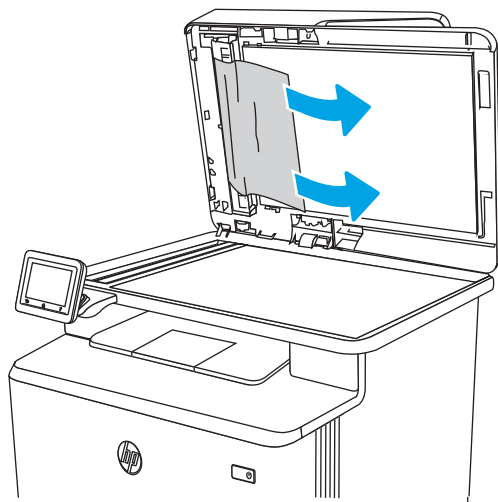
3. Закройте крышку устройства подачи документов.



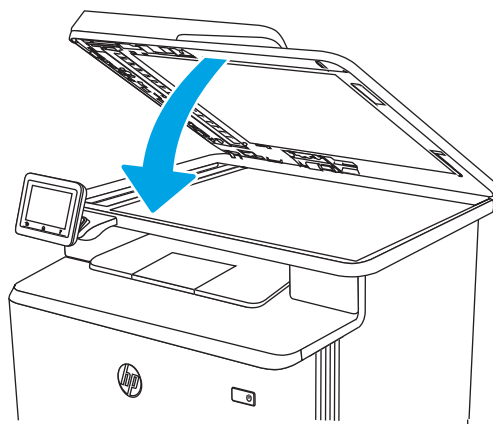
4. Поднимите подающий лоток устройства подачи документов для обеспечения лучшего доступа к выходному лотку, а затем извлеките замятую бумагу из выходной области.





5. Откройте крышку сканера. Если замятие бумаги произошло за белой пластиковой подкладкой, осторожно уберите ее.



6. Опустите крышку сканера.




 **ПРИМЕЧАНИЕ.** Во избежание замятия убедитесь, что направляющие входного лотка устройства подачи документов плотно прижаты к документу. Удалите все скобы и скрепки из оригиналов документов.

 **ПРИМЕЧАНИЕ.** Исходные документы, напечатанные на плотной или глянцевой бумаге, застревают и заминаются чаще, чем оригиналы на обычной бумаге.

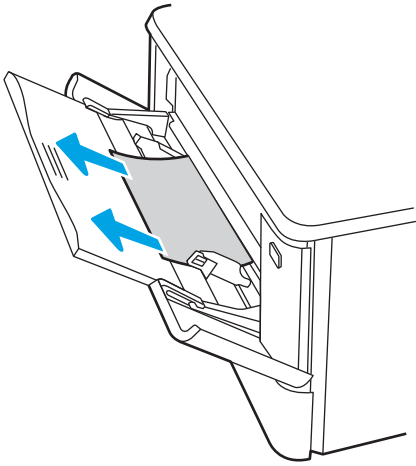
Устранение замятий бумаги в лотке 1 — 13.02

Для устранения замятия в лотке 1 выполните следующую процедуру.

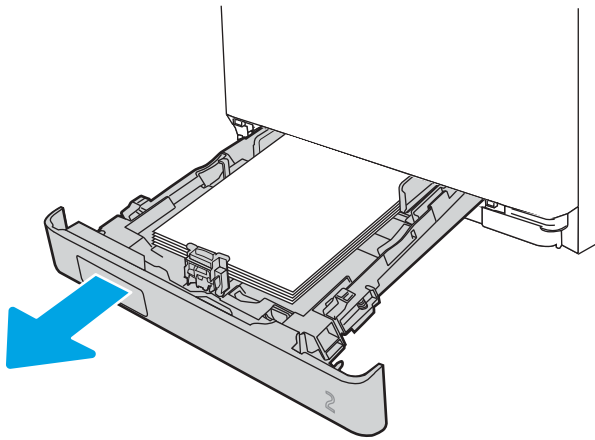
При возникновении замятия на панели управления отображаются анимационные подсказки, помогающие устранить замятие.

 **ПРИМЕЧАНИЕ.** При разрыве листа, прежде чем продолжить печать, удалите все остатки бумаги.

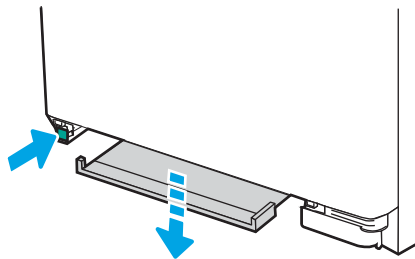
1. Если в лотке 1 вам видна замятая бумага, осторожно вытащите ее, потянув на себя.



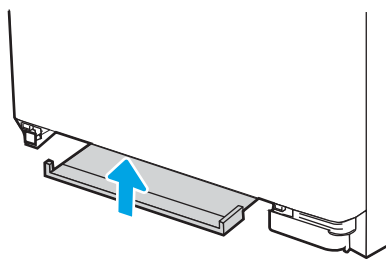
2. Если замятый лист не видно, закройте лоток 1 и извлеките лоток 2.



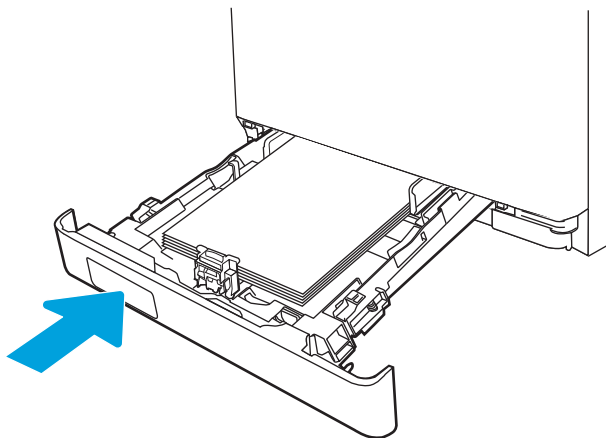
3. С левой стороны отсека для лотка 2 нажмите на выступ, чтобы опустить крышку лотка, и извлеките из лотка всю бумагу. Вытащите замятый лист из устройства, осторожно потянув на себя.



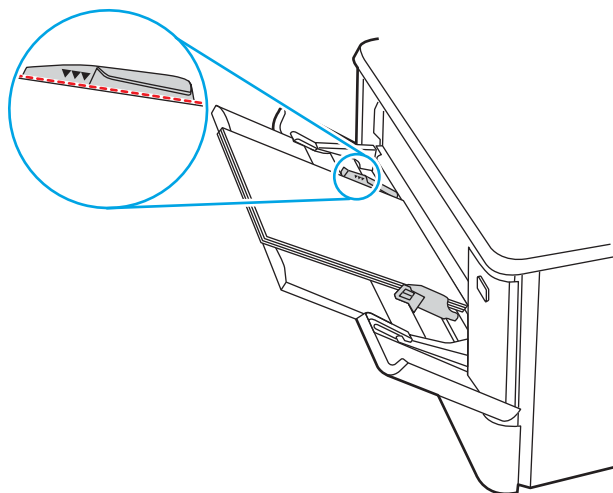
4. Поднимите крышку лотка обратно вверх.



5. Установите лоток 2 на место.



6. Повторно откройте лоток 1 и загрузите бумагу в лоток.

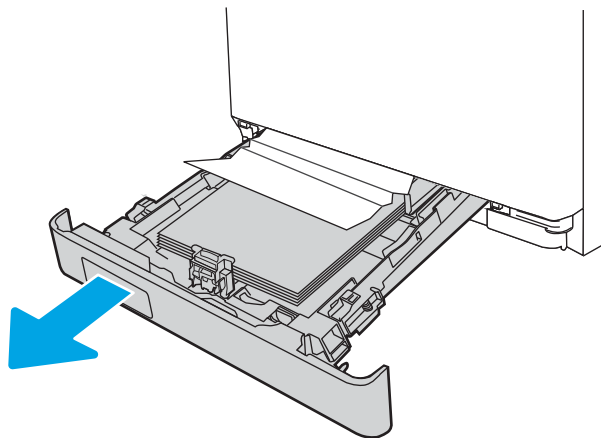


Устранение замятий бумаги в лотке 2 — 13.03

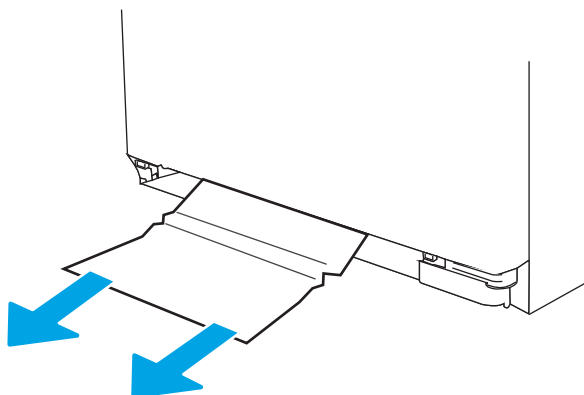
Выполните следующие действия, чтобы проверить лоток 2 на наличие замятий бумаги.

При возникновении замятия на панели управления отображаются анимационные подсказки, помогающие устранить замятие.

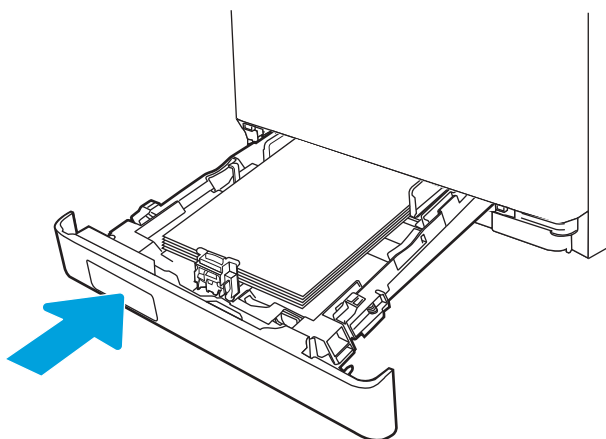
1. Полностью выдвиньте лоток из принтера.




2. Удалите замятые или поврежденные листы бумаги.



3. Установите на место и закройте лоток 2.



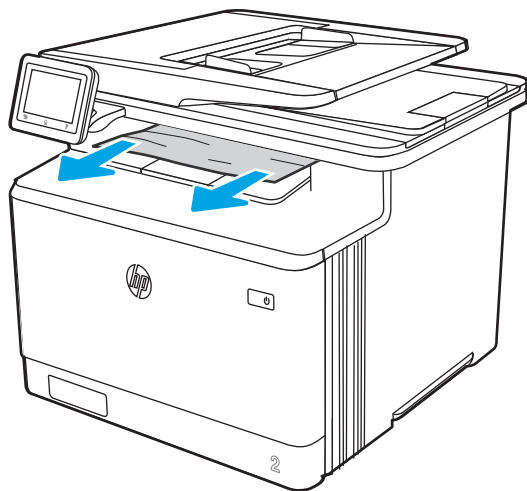
 **ПРИМЕЧАНИЕ.** При загрузке бумаги убедитесь, что направляющие бумаги отрегулированы по размеру бумаги надлежащим образом. Дополнительные сведения см. в разделе [Загрузка бумаги в лоток 2 на стр. 22](#).

Устранение замятия бумаги в выходном лотке — 13.10, 13.11, 13.12

Чтобы проверить наличие бумаги во всех возможных местах замятия в области выходного лотка, выполните следующую процедуру.

При замятии бумаги на панели управления отображаются анимационные подсказки, помогающие его устранить.

- ▲ Если бумага видна в выходном приемнике, возьмитесь за передний край и извлеките ее.

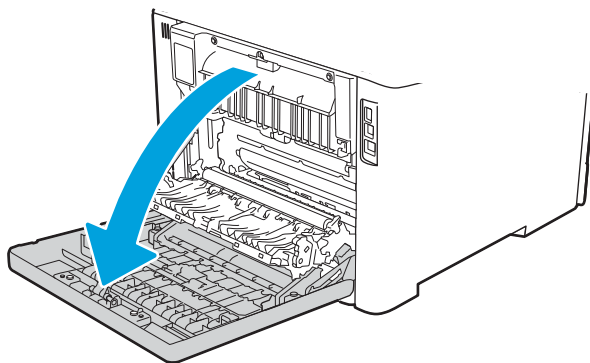


Устранение замятия бумаги в дуплексере (только для моделей с поддержкой двусторонней печати) — 13.14, 13.15

Чтобы проверить наличие бумаги во всех возможных местах замятия, относящихся к устройству двусторонней печати, выполните следующую процедуру.

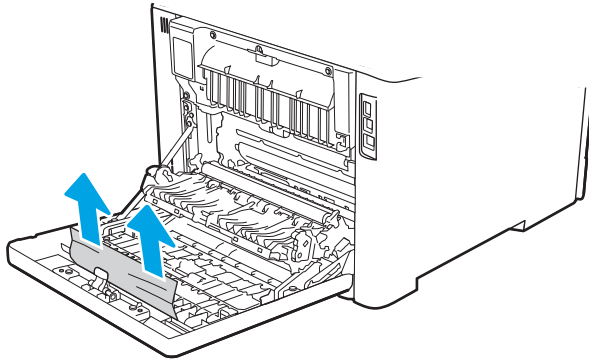
При замятии бумаги на панели управления отображаются анимационные подсказки, помогающие его устранить.

1. Откройте модуль двусторонней печати с задней стороны принтера.

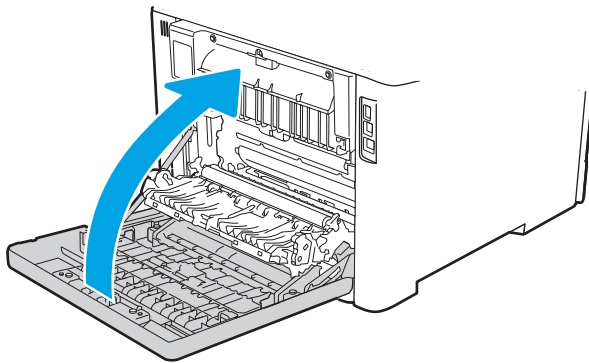


2. Удалите замятые или поврежденные листы бумаги.

⚠ ПРЕДУПРЕЖДЕНИЕ. Термоэлемент расположен над задней дверцей, он может быть горячим. Не пытайтесь проникать в область над задней дверцей до остывания термоэлемента.



3. Закройте модуль двусторонней печати.

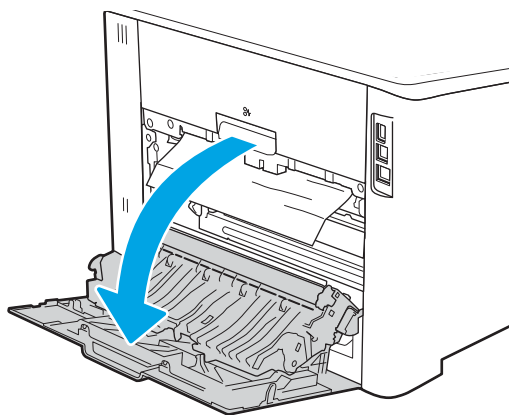


Устранение замятия бумаги в области картриджей с тонером и в области термоблока — 13.08, 13.09

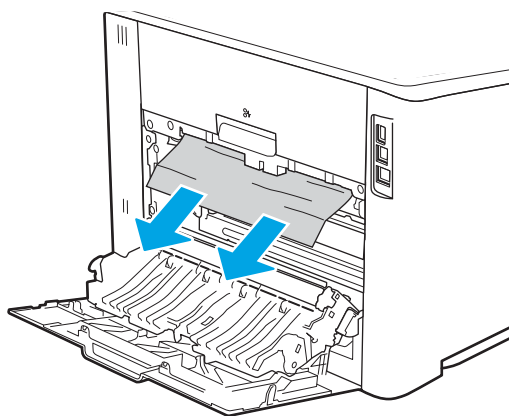
Чтобы проверить наличие бумаги во всех возможных местах замятия, относящихся к области картриджей с тонером или к области термоблока, выполните следующую процедуру.

При замятии бумаги на панели управления отображаются анимационные подсказки, помогающие его устранить.

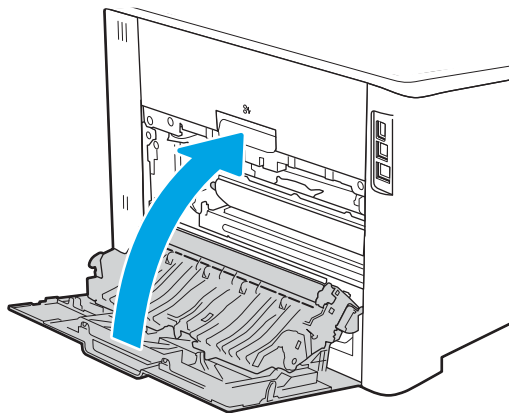
1. Откройте заднюю дверцу.



2. Осторожно вытяните замятую бумагу из роликов в области задней дверцы.



3. Закройте заднюю дверцу.



Устранение проблем с качеством печати

Ознакомьтесь с приведенными ниже сведениями об устранении проблем, связанных с качеством печати.

- [Введение](#)
- [Устранение проблем с качеством печати](#)
- [Устранение дефектов изображения](#)

Введение

Используйте приведенную ниже информацию для устранения проблем с качеством печати, включая проблемы с качеством изображения и цветопередачи.

Процедура устранения неполадок может помочь в решении проблем с возникновением следующих дефектов:

- Пустые страницы
- Черные страницы
- Смещение цветов
- Закрученная бумага
- Светлые или темные полосы
- Светлые или темные линии
- Нерезкая печать
- Серый фон или темная печать
- Слабый отпечаток
- Незакрепленный тонер
- Отсутствие тонера
- Разбросанные точки тонера
- Перекошенные изображения
- Смазывание
- Полосы

Устранение проблем с качеством печати

Для устранения проблем с качеством печати выполните следующие действия в указанном порядке.

- [Обновление микропрограммы принтера](#)
- [Печать из другой программы](#)
- [Проверка параметра типа бумаги для задания печати](#)
- [Проверка статуса картриджа с тонером](#)
- [Печать страницы очистки](#)
- [Осмотр картриджа или картриджей с тонером](#)
- [Проверка бумаги и среды печати](#)
- [Попробуйте другой драйвер печати](#)
- [Устранение проблем с качеством цветопередачи](#)
- [Проверка параметров режима EconoMode](#)
- [Регулировка плотности печати](#)

Информацию об устранении определенных дефектов изображения см. в разделе «Устранение дефектов изображения».

Обновление микропрограммы принтера

Попробуйте выполнить обновление микропрограммы принтера.

Дополнительную информацию см. на странице www.hp.com/support.

Печать из другой программы

Попробуйте выполнить печать из другой программы.

Если страница печатается правильно, причиной возникновения неполадки является программа, с помощью которой выполняется печать.

Проверка параметра типа бумаги для задания печати

Проверьте параметры типа бумаги при печати из программы и наличие на отпечатках пятен, расплывчатых или слишком темных участков, деформированной бумаги, разбросанных точек тонера, незакрепленного тонера или областей, где тонер отсутствует.

- [Проверка параметров типа бумаги в принтере](#)
- [Проверка параметра типа бумаги \(Windows\)](#)
- [Проверка параметра типа бумаги \(macOS\)](#)

Проверка параметров типа бумаги в принтере

Проверьте параметры типа бумаги на панели управления принтера и при необходимости измените их значения.

1. Откройте лоток.
2. Убедитесь, что в лоток загружена бумага верного типа.
3. Закройте лоток.
4. Следуйте инструкциям на панели управления, чтобы подтвердить или изменить параметры типа бумаги для лотка.

Проверка параметра типа бумаги (Windows)

Проверьте параметр типа бумаги для Windows и при необходимости измените значение.

1. Из окна программы выберите параметр **Печать**.
2. Выберите принтер, затем нажмите **Свойства** или **Параметры**.
3. Выберите вкладку **Бумага/качество**.
4. В раскрывающемся списке **Тип бумаги** выберите **Дополнительно...**
5. Разверните список вариантов **типа**.
6. Разверните категорию типов бумаги, которая наилучшим образом описывает используемый тип.
7. Выберите параметр для используемого типа бумаги и нажмите кнопку **ОК**.
8. Нажмите кнопку **ОК**, чтобы закрыть диалоговое окно **Свойства документа**. В диалоговом окне **Печать** нажмите кнопку **ОК**, чтобы отправить задание на печать.

Проверка параметра типа бумаги (macOS)

Проверьте параметр типа бумаги для macOS и при необходимости измените значение.

1. Выберите меню **Файл**, затем нажмите **Печать**.
2. В меню **Принтер** выберите принтер.
3. Выберите **Показать подробные сведения** или **Копии и страницы**.
4. Откройте раскрывающийся список и выберите меню **Бумага/качество**.

5. Выберите тип из списка раскрывающегося меню **Media Type** (Тип материала).
6. Нажмите кнопку **Печать**.


Проверка статуса картриджа с тонером

Чтобы проверить оставшийся срок службы картриджа с тонером и, если применимо, других заменяемых обслуживаемых деталей, выполните следующие действия.

- [Шаг 1. Печать страницы состояния расходных материалов](#)
- [Шаг 2. Проверка состояния расходных материалов](#)

Шаг 1. Печать страницы состояния расходных материалов

Для печати страницы состояния расходных материалов используйте меню панели управления.

1. На главном экране панели управления принтера сдвиньте вкладку в верхней части экрана вниз, чтобы открыть панель мониторинга, а затем коснитесь значка «Настройка» .
2. Прокрутите список и выберите [Отчеты](#).
3. Прокрутите список и коснитесь [Страница состояния расходных материалов](#), чтобы напечатать отчет.

Шаг 2. Проверка состояния расходных материалов

Страница состояния расходных материалов содержит информацию о картриджах и других заменяемых обслуживаемых деталях.


1. Просмотрите страницу состояния расходных материалов, чтобы проверить оставшийся ресурс картриджа с тонером и, если применимо, состояние других заменяемых обслуживаемых деталей.
 - Использование картриджа с предположительно истекшим сроком службы может привести к возникновению проблем с качеством печати. На странице состояния расходных материалов указывается, когда уровень расходного материала очень низкий.
 - Срок действия гарантии HP Premium Protection прекращается после появления сообщения об окончании срока действия гарантии HP Premium Protection на данный расходный материал на странице расходного материала или во встроенном веб-сервере (EWS).
 - Картридж нужно заменить тогда, когда качество печати перестанет быть приемлемым. Если качество печати становится неприемлемым, приготовьте запасной картридж для замены.
 - Если необходимо заменить картридж с тонером или другую заменяемую обслуживаемую деталь, на странице состояния расходных материалов перечислены соответствующие номера подлинных деталей HP.
2. Убедитесь, что используете подлинный картридж HP.

На подлинном картридже с тонером HP есть надпись «HP» или логотип HP. Дополнительные сведения об определении картриджей HP см. на веб-сайте www.hp.com/go/learnaboutesupplies.

Печать страницы очистки

В процессе печати частицы бумаги, тонера и пыли могут накапливаться внутри принтера и вызывать проблемы с качеством печати, такие как пятна или точки тонера, смазанные участки, линии, полосы или повторяющиеся отпечатки.

Для печати страницы очистки выполните следующие действия.


1. На главном экране панели управления принтера сдвиньте вкладку в верхней части экрана вниз, чтобы открыть панель мониторинга, а затем коснитесь значка «Настройка» .
2. Прокрутите список и выберите следующие меню:
 1. [Техническое обслуживание принтера](#)
 2. [Инструменты качества печати](#)
 3. [Страница очистки](#)
3. При появлении запроса загрузите обычную бумагу формата Letter или A4, а затем коснитесь **OK**.

На панели управления принтера отобразится сообщение **Очистка**. Дождитесь завершения процесса. Извлеките напечатанную страницу.

Осмотр картриджа или картриджей с тонером

Выполните следующие действия для осмотра каждого картриджа с тонером.

1. Извлеките картридж с тонером из принтера, затем убедитесь, что защитная лента извлечена.
2. Проверьте плату памяти на предмет повреждений.
3. Осмотрите поверхность зеленого барабана переноса изображений.

 **ПРЕДУПРЕЖДЕНИЕ.** Не прикасайтесь к барабану переноса изображений. Отпечатки пальцев на барабане переноса изображений могут вызвать ухудшение качества печати.

4. При наличии царапин, отпечатков пальцев или других повреждений на барабане переноса изображений замените картридж с тонером.
5. Установите картридж с тонером на место и напечатайте несколько страниц, чтобы убедиться в устранении проблемы.

Проверка бумаги и среды печати

Используйте следующую информацию для проверки выбранной бумаги и среды печати.

- [Шаг 1. Использование бумаги, соответствующей требованиям HP](#)
- [Шаг 2. Проверка условий эксплуатации](#)
- [Шаг 3. Настройка лотка для бумаги](#)

Шаг 1. Использование бумаги, соответствующей требованиям HP

Некоторые проблемы с качеством печати возникают из-за использования бумаги, которая не соответствует заявленным требованиям HP.

- Всегда используйте тип бумаги, на который рассчитан принтер.
- Проверьте качество бумаги и удостоверьтесь в отсутствии надрезов, надрывов, разрезов, пятен, рыхлых частиц, пыли, морщин, пустот и неровных или загибающихся краев.
- Используйте бумагу, на которой раньше не производилась печать.
- Используйте бумагу, не содержащую металлических частиц, к примеру, блессток.
- Используйте бумагу, предназначенную для печати на лазерных принтерах. Не используйте бумагу, предназначенную для печати на струйных принтерах.
- Не используйте слишком грубую бумагу. Использование гладкой бумаги обычно приводит к улучшению результатов печати.


Шаг 2. Проверка условий эксплуатации

Условия эксплуатации могут влиять на качество печати и являться типичной причиной проблем с качеством печати или подачей бумаги. Попробуйте применить указанные ниже решения.

- Не устанавливайте принтер рядом с открытыми окнами или дверями, а также рядом с кондиционерами воздуха.
- Убедитесь, что принтер не подвергается воздействию температур и влажности, не соответствующих техническим характеристикам.
- Не размещайте принтер в замкнутом пространстве, например в шкафу.
- Расположите принтер на ровной твердой поверхности.
- Удалите все, что закрывает вентиляционные отверстия на принтере. Для принтера требуется свободная циркуляция воздуха со всех сторон, в том числе сверху.
- Принтер должен быть защищен от попадания частиц пыли, пара, масла и прочих веществ, которые могут накапливаться внутри корпуса.

Шаг 3. Настройка лотка для бумаги

Выполните следующие действия, если при печати из конкретных лотков текст или изображения не выровнены по центру или в соответствии с требованиями.

1. На главном экране панели управления принтера сдвиньте вкладку в верхней части экрана вниз, чтобы открыть панель мониторинга, а затем коснитесь значка «Настройка» .
2. Прокрутите страницу и откройте следующие меню:

1. [Управление лотками](#)
2. [Корректировка изображения](#)
3. Выберите лоток для корректировки, а затем коснитесь [Печать тестовой страницы](#) для печати отчета.
4. Следуйте инструкциям на распечатанных страницах.
5. Еще раз коснитесь [Печать тестовой страницы](#), чтобы проверить результаты, и при необходимости внесите дальнейшие изменения.

Попробуйте другой драйвер печати

Если печать выполняется из программы, и на распечатанных страницах присутствуют неожиданные линии на изображениях, пропавший текст, пропавшие картинки, неправильное форматирование или неверные шрифты, попробуйте другой драйвер печати.

Загрузите любой из следующих драйверов с веб-сайта HP: www.hp.com/support/colorljM479MFP.

Таблица 9-3 Драйверы печати

Драйвер	Описание
Драйвер HP PCL 6	При наличии этот драйвер печати, предназначенный для определенного принтера, совместим с устаревшими операционными системами, такими как Windows XP и Windows Vista. Список поддерживаемых ОС см. на веб-сайте www.hp.com/go/support .
Драйвер HP PCL 6	Этот драйвер печати, предназначенный для определенного принтера, совместим с ОС Windows 7 и более новыми ОС с поддержкой драйверов версии 3. Список поддерживаемых ОС см. на веб-сайте www.hp.com/go/support .
Драйвер HP PCL-6	Этот драйвер печати, предназначенный для определенного принтера, совместим с ОС Windows 8 и более новыми ОС с поддержкой драйверов версии 4. Список поддерживаемых ОС см. на веб-сайте www.hp.com/go/support .
Драйвер HP UPD PS	<ul style="list-style-type: none"> • Рекомендуется для печати при работе с программным обеспечением Adobe или другими программами с расширенными графическими возможностями. • Обеспечивает поддержку печати в соответствии с требованиями эмуляции PostScript, а также поддержку шрифтов PostScript Flash.
HP UPD PCL 6	<ul style="list-style-type: none"> • Рекомендуется использовать для печати во всех средах Windows. • Обеспечивает наилучшие скорость и качество печати, а также поддержку функций принтера для большинства пользователей. • Разрабатывался специально для работы с интерфейсом графического устройства Windows (GDI), что позволяет обеспечить наилучшую скорость печати в средах Windows. • Не гарантируется полная совместимость со сторонним и пользовательским программным обеспечением на базе PCL 5.


Устранение проблем с качеством цветопередачи

Попробуйте выполнить рекомендуемые действия при возникновении проблем с выравниванием цветов или качеством цветных изображений.

- [Калибровка принтера для выравнивания цвета](#)
- [Регулировка настроек цвета \(Windows\)](#)
- [Печать и толкование страницы качества печати](#)

Калибровка принтера для выравнивания цвета

Калибровка — это функция принтера, которая обеспечивает оптимизацию качества печати и помогает в устранении связанных с ним проблем, таких как неверное сопоставление цветов, цветные тени, расплывчатое изображение или другие проблемы с качеством печати.

1. На главном экране панели управления принтера сдвиньте вкладку в верхней части экрана вниз, чтобы открыть панель мониторинга, а затем коснитесь значка «Настройка» .
2. Прокрутите список и выберите следующие меню:
 1. [Техническое обслуживание принтера](#)
 2. [Калибровка цвета](#)

На панели управления принтера появится сообщение **Калибровка**. Процесс калибровки занимает несколько минут. Не выключайте принтер до завершения процесса калибровки.

3. Дождитесь завершения калибровки принтера и повторите печать.


Регулировка настроек цвета (Windows)

При печати из программы следуйте данным указаниям, если цвета на отпечатке не совпадают с цветами на экране компьютера, или если цвета на отпечатке не устраивают вас.

1. Из окна программы выберите параметр **Печать**.
2. Выберите принтер, затем нажмите **Свойства** или **Параметры**.
3. Выберите вкладку **Цвет**.
4. Чтобы распечатать цветной документ в черно-белом варианте в оттенках серого, выберите **Печать в оттенках серого**. Этот параметр следует использовать при копировании или передаче по факсу. Кроме того, данный параметр можно использовать при печати черновиков или для экономии тонера.
5. Нажмите кнопку **ОК**, чтобы закрыть диалоговое окно **Свойства документа**. В диалоговом окне **Печать** нажмите кнопку **ОК**, чтобы отправить задание на печать.

Печать и толкование страницы качества печати

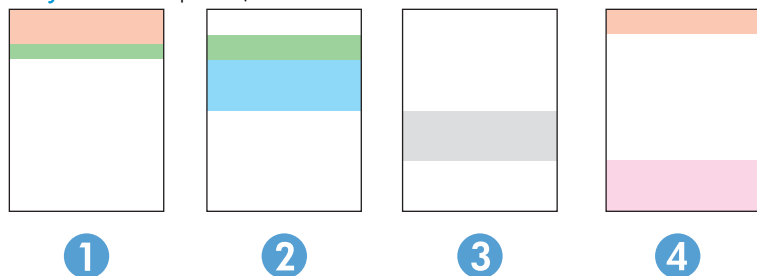
Выполните следующие действия для печати и толкования страницы качества печати.

1. На главном экране панели управления принтера сдвиньте вкладку в верхней части экрана вниз, чтобы открыть панель мониторинга, а затем коснитесь значка «Настройка» .
2. Прокрутите страницу и откройте следующие меню:

1. [Отчеты](#)
2. [Отчет о качестве печати](#)
3. Нажмите кнопку **ОК**, чтобы напечатать страницу.

Указанная страница содержит пять цветных полос, разделенных на четыре группы, как показано на следующей иллюстрации. Осмотрев все группы, можно определить, какой картридж с тонером вызывает проблему.

Рисунок 9-8 Страница качества печати




Раздел	Картридж с тонером
1	Желтый
2	Голубой
3	Черный
4	Пурпурный

- Если точки или полосы появляются только в одной группе, замените соответствующий картридж с тонером.
- Если точки появляются в более чем одной группе, напечатайте страницу очистки. Если проблема не разрешается, определите, появляются ли точки одинакового цвета (к примеру, пурпурные) во всех цветовых группах. Если у точек одинаковый цвет, замените картридж с тонером данного цвета.
- При появлении полос в нескольких цветовых группах, свяжитесь с HP. В этом случае проблема, скорее всего, не в картридже.

Проверка параметров режима **EconoMode**

Компания HP не рекомендует постоянно использовать режим **EconoMode**. Если режим **EconoMode** используется все время, износ механических деталей печатающего картриджа может произойти до того, как будет израсходован порошок тонера. Если качество печати ухудшилось до неприемлемого, замените картридж с тонером.

 **ПРИМЕЧАНИЕ.** Эта функция доступна в драйвере PCL 6 для Windows. Если этот драйвер не используется, можно использовать эту функцию при помощи встроенного веб-сервера HP.

Если вся страница слишком светлая или слишком темная, выполните следующие действия:

1. Из окна программы выберите параметр **Печать**.
2. Выберите принтер, затем нажмите **Свойства** или **Параметры**.
3. Выберите вкладку **Бумага/качество** и найдите область **Качество печати**.

4. Если вся страница слишком темная:
 - Выберите параметр **600 dpi**, если доступно.
 - Установите флажок **EconoMode**, чтобы включить функцию.



Если вся страница слишком светлая:


- Выберите параметр **FastRes 1200**, если доступно.
 - Снимите флажок **EconoMode**, чтобы отключить функцию.
5. Нажмите кнопку **ОК**, чтобы закрыть диалоговое окно **Свойства документа**. В диалоговом окне **Печать** нажмите кнопку **ОК**, чтобы распечатать задание.


Регулировка плотности печати

Регулировка плотности печати, если цвета на отпечатках слишком плотные или слишком светлые.

Для регулировки плотности печати выполните следующие действия:

1. Откройте встроенный веб-сервер HP:
 - a. На главном экране панели управления принтера коснитесь значка «Беспроводная связь»  или значка Ethernet , чтобы просмотреть IP-адрес или имя хоста принтера.
 - b. Откройте веб-браузер и в адресной строке введите IP-адрес или имя хоста точно в том виде, в котором они отображаются на панели управления принтера. Нажмите клавишу **ввода** на клавиатуре компьютера. Откроется встроенный веб-сервер (EWS).

 <https://10.10.XX.XXX/>

 **ПРИМЕЧАНИЕ.** Если в веб-браузере отображается сообщение о том, что доступ к веб-сайту может быть небезопасным, выберите опцию, подтверждающую выполнение перехода. Доступ к этому веб-сайту не нанесет вреда компьютеру.

2. На начальной странице встроенного веб-сервера (EWS) выберите вкладку **Инструменты**.
3. На расположенной слева навигационной панели выберите **Служебные программы**, чтобы раскрыть список опций, и нажмите **Плотность печати**.
4. В разделе **Плотность печати** установите требуемые настройки.
5. Нажмите кнопку **Применить**, чтобы сохранить изменения.

Устранение дефектов изображения

Ознакомьтесь с примерами дефектов изображения и действиями по их устранению.

Таблица 9-4 Краткое справочное руководство по таблице дефектов изображения





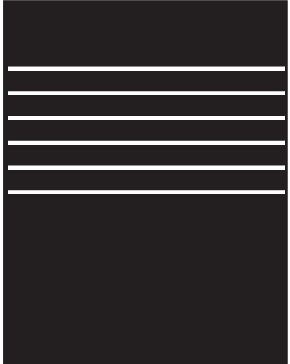
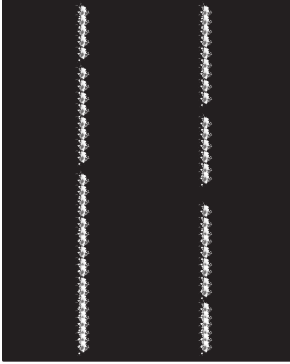
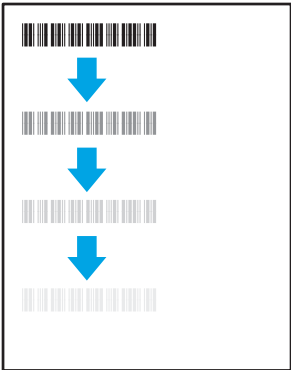




Дефект	Дефект	Дефект
<p>Таблица 9-12 Слабый отпечаток на стр. 165</p> 	<p>Таблица 9-10 Серый фон или темная печать на стр. 164</p> 	<p>Таблица 9-7 Пустая страница без отпечатков на стр. 162</p> 
<p>Таблица 9-6 Черная страница на стр. 161</p> 	<p>Таблица 9-5 Дефекты, связанные с нанесением полос на стр. 161</p> 	<p>Таблица 9-14 Дефекты, связанные с полосами на стр. 167</p> 

Таблица 9-4 Краткое справочное руководство по таблице дефектов изображения (продолжение)

Дефект	Дефект	Дефект
<p>Таблица 9-9 Дефекты закрепления/термофиксатора на стр. 163</p> 	<p>Таблица 9-11 Дефекты размещения изображений на стр. 164</p> 	<p>Таблица 9-8 Дефекты регистрации цветовой плоскости (только для цветных моделей) на стр. 162</p> 
<p>Таблица 9-13 Дефекты вывода на стр. 166</p> 		

Часто дефекты изображений, независимо от причины, можно устранить с помощью схожих действий. Выполните следующие действия в качестве начальной меры для устранения дефектов изображения.

1. Напечатайте документ повторно. Дефекты качества печати могут быть временными или могут полностью исчезать с продолжением печати.
2. Проверьте состояние картриджа или картриджей. Если картридж находится в состоянии **Очень низкий уровень** (он превысил установленный срок службы), замените картридж.
3. Убедитесь, что драйвер и настройки печати соответствуют носителю, загруженному в лоток. Попробуйте использовать другую пачку носителя или другой лоток. Попробуйте использовать другой режим печати.
4. Убедитесь, что принтер работает при поддерживаемых условиях температуры/влажности.
5. Убедитесь, что формат, размер и плотность бумаги поддерживаются принтером. См. страницу службы поддержки принтера на support.hp.com для получения списка поддерживаемых форматов и типов бумаги для принтера.

 **ПРИМЕЧАНИЕ.** Термин «закрепление» означает этап процесса печати, во время которого тонер закрепляется на бумаге.

Приведенные ниже примеры относятся к бумаге формата Letter, которая подается в принтер коротким краем вперед.

Таблица 9-5 Дефекты, связанные с нанесением полос

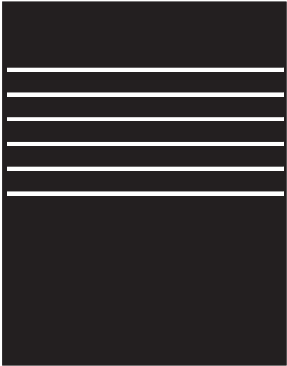
Пример	Описание	Возможные решения
	Темные или светлые линии, расположенные по всей длине листа сверху вниз, широко разнесенные и/или возникающие под воздействием электрического импульса. Они могут быть резкими или нечеткими. Дефект отображается только в областях заполнения, где нет текста или в областях, где нет отпечатков.	<ol style="list-style-type: none">1. Напечатайте документ повторно.2. Попробуйте выполнить печать из другого лотка.3. Замените картридж.4. Используйте другой тип бумаги.5. Только для моделей Enterprise: на начальном экране панели управления принтера перейдите к меню Настройка типа бумаги, а затем выберите режим печати, предназначенный для немного более плотных носителей, чем вы используете. Это замедляет скорость печати и может улучшить качество печати.6. Если проблема не устранена, перейдите на веб-сайт support.hp.com.

Таблица 9-6 Черная страница


Пример	Описание	Возможные решения
	Напечатанная страница полностью черная.	<ol style="list-style-type: none">1. Визуально проверьте картридж на наличие повреждений.2. Проверьте правильность установки картриджа.3. Замените картридж.4. Если проблема не устранена, перейдите на веб-сайт support.hp.com.

Таблица 9-7 Пустая страница без отпечатков

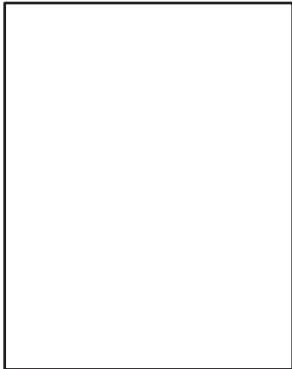
Пример	Описание	Возможные решения
	<p>Страница пустая и не содержит отпечатков.</p>	<ol style="list-style-type: none"> 1. Убедитесь, что используются подлинные картриджи HP. 2. Проверьте правильность установки картриджа. 3. Выполните печать с использованием с другого картриджа. 4. Проверьте тип бумаги в лотке для бумаги и измените параметры принтера для соответствия. При необходимости выберите менее плотный тип бумаги. 5. Если проблема не устранена, перейдите на веб-сайт support.hp.com.

Таблица 9-8 Дефекты регистрации цветовой плоскости (только для цветных моделей)


Пример	Описание	Возможные решения
	<p>Одна или несколько цветowych плоскостей не выровнены с другими. Эта ошибка выравнивания обычно происходит с желтым цветом.</p>	<ol style="list-style-type: none"> 1. Напечатайте документ повторно. 2. Выполните калибровку с панели управления принтера. 3. Если картридж достиг состояния Очень низкий уровень или отпечатки стали слишком блеклыми, замените его. 4. С панели управления принтера используйте функцию Восстановление калибровки, чтобы восстановить заводские значения по умолчанию для калибровки принтера. 5. Если проблема не устранена, перейдите на веб-сайт support.hp.com.

Таблица 9-9 Дефекты закрепления/термофиксатора

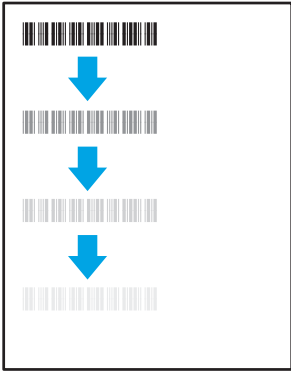
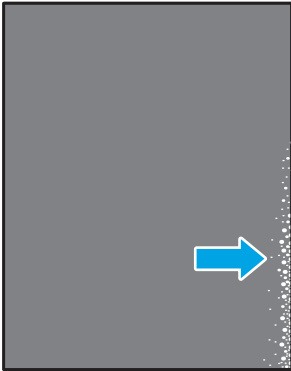
Пример	Описание	Возможные решения
	<p>Небольшие тени или сдвиги изображения, повторяющиеся по всей длине листа. Повторяющееся изображение может становиться менее четким с каждым повтором.</p>	<ol style="list-style-type: none"> 1. Напечатайте документ повторно. 2. Проверьте тип бумаги в лотке для бумаги и измените параметры принтера для соответствия. При необходимости выберите менее плотный тип бумаги. 3. Если проблема не устранена, перейдите на веб-сайт support.hp.com.
	<p>Тонер смазывается вдоль края листа. Этот дефект наиболее часто встречается по краям листов при печати заданий с использованием большого количества тонера и на тонких носителях, но может встречаться и в любом другом месте листа.</p>	<ol style="list-style-type: none"> 1. Напечатайте документ повторно. 2. Проверьте тип бумаги в лотке для бумаги и измените параметры принтера для соответствия. При необходимости выберите более плотный тип бумаги. 3. Только для моделей Enterprise: на панели управления принтера перейдите к меню От края до края, а затем выберите Обычная. Напечатайте документ повторно. 4. Только для моделей Enterprise: на панели управления принтера выберите Авто - включая поля и повторно напечатайте документ. 5. Если проблема не устранена, перейдите на веб-сайт support.hp.com.

Таблица 9-10 Серый фон или темная печать


Пример	Описание	Возможные решения
	<p>Изображение или текст темнее, чем должны быть, и/или появляется фон серого цвета.</p>	<ol style="list-style-type: none"> 1. Убедитесь, что бумага в лотках еще не проходила через принтер. 2. Используйте другой тип бумаги. 3. Напечатайте документ повторно. 4. Только для монохромных моделей: на начальном экране панели управления принтера перейдите к меню Регулировка плотности тонера, а затем задайте более низкий уровень плотности тонера. 5. Убедитесь, что принтер работает в поддерживаемом диапазоне температур и влажности. 6. Замените картридж. 7. Если проблема не устранена, перейдите на веб-сайт support.hp.com.

Таблица 9-11 Дефекты размещения изображений


Пример	Описание	Возможные решения
	<p>Изображение не располагается по центру страницы или перекошено. Дефект происходит, когда бумага расположена неправильно, так как она забирается из лотка и перемещается через тракт прохождения бумаги.</p>	<ol style="list-style-type: none"> 1. Напечатайте документ повторно. 2. Извлеките бумагу, а затем снова загрузите в лоток. Убедитесь, что края бумаги выровнены со всех сторон. 3. Убедитесь, что верх стопки бумаги располагается ниже индикатора заполнения лотка. Не следует переполнять лоток. 4. Убедитесь, что направляющие бумаги отрегулированы для нужного размера бумаги. Не сдвигайте направляющие слишком плотно по стопке бумаги. Сдвиньте их по указателям или по меткам лотка. 5. Если проблема не устранена, перейдите на веб-сайт support.hp.com.

Таблица 9-12 Слабый отпечаток

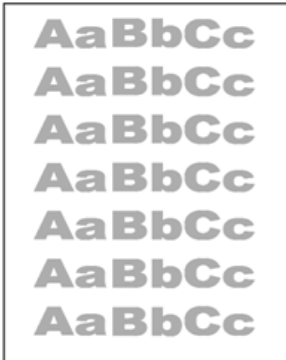
Пример	Описание	Возможные решения
	Напечатанное изображение светлое или блеклое на всем листе.	<ol style="list-style-type: none">1. Напечатайте документ повторно.2. Извлеките картридж, а затем встряхните его для равномерного распределения тонера.3. Только для монохромных моделей: убедитесь, что параметр <code>EconoMode</code> отключен на панели управления принтера и в драйвере печати.4. Проверьте правильность установки картриджа.5. Напечатайте страницу состояния расходных материалов и проверьте срок службы и оставшийся ресурс картриджа.6. Замените картридж.7. Если проблема не устранена, перейдите на веб-сайт support.hp.com.

Таблица 9-13 Дефекты вывода

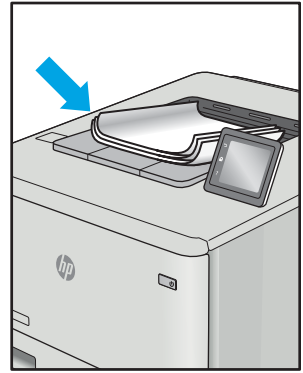
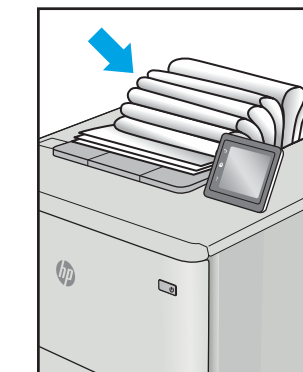
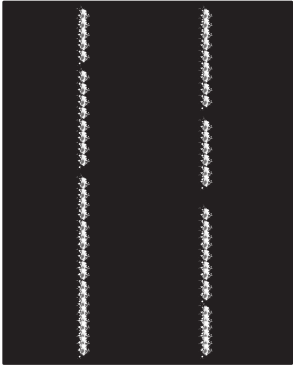
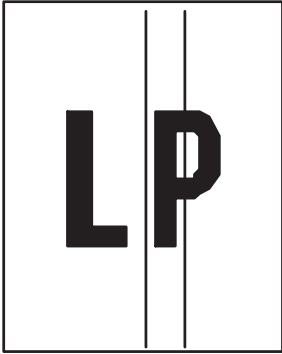
Пример	Описание	Возможные решения
	<p>После печати листы скручиваются по краям. Скрученные края могут быть вдоль длинной или короткой стороны бумаги. Возможно возникновение двух типов скручивания:</p> <ul style="list-style-type: none"> • Положительное скручивание. Бумага скручивается по направлению к печатной стороне. Этот дефект наблюдается в сухой среде или при печати страниц с использованием большого количества тонера. • Негативное скручивание. Бумага скручивается по направлению от печатной стороны. Этот дефект наблюдается во влажной среде или при печати страниц с использованием небольшого количества тонера. 	<ol style="list-style-type: none"> 1. Напечатайте документ повторно. 2. Положительное скручивание. На панели управления принтера выберите более плотный тип бумаги. Более плотный тип бумаги способствует более высокой температуре печати. Негативное скручивание. На панели управления принтера выберите менее плотный тип бумаги. Менее плотный тип бумаги способствует более низкой температуре печати. Попробуйте хранить бумагу перед использованием в сухих условиях или используйте бумагу из недавно открытой упаковки. 3. Печать в режиме двусторонней печати. 4. Если проблема не устранена, перейдите на веб-сайт support.hp.com.
	<p>Бумага не складывается должным образом в выходном лотке. Стопка может быть неровной, перекошенной или страницы могут выпадать из лотка на пол. Любое из следующих условий может привести к появлению этого дефекта:</p> <ul style="list-style-type: none"> • Сильное скручивание бумаги • Бумага в лотке смята или деформирована • Используется нестандартный тип бумаги, например конверты • Выходной лоток переполнен 	<ol style="list-style-type: none"> 1. Напечатайте документ повторно. 2. Откройте удлинитель выходного лотка. 3. Если причиной дефекта является сильное скручивание, см. процедуру устранения скручивания выводимой бумаги. 4. Используйте другой тип бумаги. 5. Используйте бумагу из недавно открытой упаковки. 6. Извлеките бумагу из выходного лотка, пока он не переполнился. 7. Если проблема не устранена, перейдите на веб-сайт support.hp.com.

Таблица 9-14 Дефекты, связанные с полосами

Пример	Описание	Возможные решения
	<p>Светлые вертикальные полосы, которые обычно идут по всей длине листа. Дефект отображается только в областях заполнения, где нет текста или в областях, где нет отпечатков.</p>	<ol style="list-style-type: none"> 1. Напечатайте документ повторно. 2. Извлеките картридж, а затем встряхните его для равномерного распределения тонера. 3. Если проблема не устранена, перейдите на веб-сайт support.hp.com. <p>ПРИМЕЧАНИЕ. Светлые и темные вертикальные полосы могут возникать при печати в условиях, находящихся за пределами указанного диапазона для температуры и влажности. См. допустимые уровни температуры и влажности в требованиях к окружающей среде принтера.</p>
	<p>Темные вертикальные линии, проходящие по всей длине листа. Дефект может произойти в любой области листа: в области заливки или в местах, где нет отпечатков. В случае цветных моделей такие линии или полосы также будут видны на странице очистки ленты промежуточного переноса.</p>	<ol style="list-style-type: none"> 1. Напечатайте документ повторно. 2. Извлеките картридж, а затем встряхните его для равномерного распределения тонера. 3. Распечатайте страницу очистки. 4. Проверьте уровень тонера в картридже. 5. Если проблема не устранена, перейдите на веб-сайт support.hp.com.

Улучшение качества копирования и сканирования

Узнайте, как повысить качество копий и отсканированных изображений, а также как правильно выполнить очистку стекла сканера.

- [Введение](#)
- [Проверьте стекло сканера на предмет загрязнений](#)
- [Проверка параметров бумаги](#)
- [Проверьте настройки изменения изображения.](#)
- [Оптимизация качества текста или изображений](#)
- [Проверьте на компьютере настройки разрешения и цветности сканера](#)
- [Копирование от края до края](#)
- [Очистка подающих роликов и разделительной пластины устройства подачи документов](#)

Введение

Если на принтере наблюдаются проблемы с качеством изображения, попробуйте применить следующие решения в указанном порядке.

Сначала попробуйте эти простые шаги:

- Используйте планшет сканера, а не устройство подачи документов.
- Используйте качественные оригиналы.
- При использовании устройства подачи документов правильно загружайте оригиналы, используйте направляющие, чтобы избежать нечеткого изображения или перекоса.

Если проблема остается, попробуйте дополнительные решения. Если они не исправят проблему, см. решения в разделе «Повышение качества печати».

Проверьте стекло сканера на предмет загрязнений

Со временем на стекле сканера и заднике белого цвета могут появиться пятна, способные повлиять на качество получаемых документов. Чтобы очистить сканер, выполните следующие действия.


1. Нажмите кнопку питания для выключения принтера, а затем отсоедините кабель питания от электрической розетки.
2. Откройте крышку сканера.
3. Протрите стекло сканера и белую пластиковую подкладку под крышкой сканера мягкой тряпкой или губкой, смоченной в неабразивном стеклоочистителе.

⚠ ПРЕДУПРЕЖДЕНИЕ. Не используйте для очистки каких-либо частей принтера абразивные вещества, а также ацетон, бензол, нашатырный и этиловый спирт или тетрахлорметан. Это может повредить принтер. Не наливайте жидкость на стекло или прижимную пластину. Она может просочиться внутрь и повредить принтер.

4. Протрите насухо стекло и белые пластиковые части или замшевой хлопчатобумажной тканью, чтобы избежать образования пятен.
5. Подключите кабель питания к электрической розетке и нажмите кнопку питания, чтобы включить принтер.



Проверка параметров бумаги

Выполните указанные ниже действия, чтобы проверить параметры бумаги на панели управления принтера.

1. На главном экране панели управления принтера сдвиньте вкладку в верхней части экрана вниз, чтобы открыть панель мониторинга, а затем коснитесь значка «Настройка» .
2. Прокрутите список до параметра [Настройка бумаги](#) и коснитесь его, а затем коснитесь названия лотка, из которого выполняется печать.
3. Выберите [Формат бумаги](#), а затем коснитесь значения, которое соответствует формату носителя в лотке.
4. Выберите [Тип бумаги](#), а затем коснитесь значения, которое соответствует типу бумаги в лотке.


Проверьте настройки изменения изображения.

Чтобы повысить качество копирования, настройте параметры изображения с помощью панели управления принтера.

1. На главном экране панели управления принтера коснитесь значка [Копирование](#).
2. Коснитесь значка [Документ](#) или [Удостоверение](#).
3. Коснитесь значка «Параметры» , а затем прокрутите список и коснитесь следующих элементов меню для настройки параметров:
 - [Качество](#). выбор качества печати изображения.
 - [Светл./Темн.](#) регулировка яркости.
 - [Улучшения](#). выбор параметров улучшения изображения.
 - [Поле для переплета](#): включение или выключение настройки поля для переплета.
4. Коснитесь кнопки «Назад» , чтобы вернуться в основное меню копирования, а затем коснитесь [Копирование](#), чтобы начать копирование.

Оптимизация качества текста или изображений

Выполните следующие действия для оптимизации качества при сканировании или копировании текста или изображений.

1. На главном экране панели управления принтера коснитесь значка [Копирование](#).
2. Коснитесь значка [Документ](#) или [Удостоверение](#).
3. Коснитесь значка «Параметры» , а затем прокрутите список и коснитесь [Улучшения](#).
4. В зависимости от типа копируемого документа, выберите один из следующих вариантов:


- **Нет.** Используйте этот параметр в том случае, если качество копирования не очень важно. Это параметр по умолчанию.
- **Текст.** Используйте этот параметр для документов, содержащих преимущественно текстовую информацию.
- **Фото.** Используйте этот параметр для фотографий или документов, содержащих преимущественно графику.
- **Смешанный.** Используйте этот параметр для документов, содержащих текстовую и графическую информацию.

Проверьте на компьютере настройки разрешения и цветности сканера

Неудовлетворительное качество при печати отсканированных изображений во многих случаях вызвано неправильной настройкой разрешения и цветопередачи в программном обеспечении сканера. Параметры разрешения и цветопередачи влияют на следующие характеристики сканируемых изображений:


- [Руководства по установке разрешения и цвета](#)
- [Цветная печать](#)
- Четкость изображения
- Текстура градаций (плавная или грубая)
- Время сканирования
- Размер файла

Разрешение сканирования измеряется в пикселях на дюйм (пиксель/дюйм).

 **ПРИМЕЧАНИЕ.** Уровни разрешений сканирования не взаимозаменяемы с уровнями разрешения печати, измеряемых в точках на дюйм.

На количество возможных цветов влияют параметры сканируемого изображения: цветное, в градациях серого или черно-белое. Аппаратное разрешение сканера можно установить до 1200 п/д.

Таблица с руководствами по установке разрешения и цвета содержит простые рекомендации, которые соответствуют разным задачам сканирования.

 **ПРИМЕЧАНИЕ.** Установка высокого разрешения и качества цветопередачи может привести к созданию больших файлов, занимающих много места на диске, и замедлить процесс сканирования. Перед установкой параметров разрешения и цветопередачи определите цель использования отсканированного изображения.

Руководства по установке разрешения и цвета

В следующей таблице приведены рекомендованные параметры разрешения и цветопередачи для различных типов заданий сканирования.


 **ПРИМЕЧАНИЕ.** Значением по умолчанию является 200 ppi.

Таблица 9-15 Руководства по установке разрешения и цвета

Назначение использования	Рекомендуемое разрешение	Рекомендуемые настройки цветности
Факс	150 ppi	<ul style="list-style-type: none">• Ч/Б
Электронная почта	150 ppi	<ul style="list-style-type: none">• Черно-белое, если плавная градация оттенков не требуется• Оттенки серого, если требуется плавная градация оттенков изображения• Цветное, если изображение цветное
Редактирование текста	300 ppi	<ul style="list-style-type: none">• Ч/Б

Таблица 9-15 Руководства по установке разрешения и цвета (продолжение)

Назначение использования	Рекомендуемое разрешение	Рекомендуемые настройки цветности
Печать (графика или текст)	600 ppi для сложных графических изображений или если требуется значительно увеличить документ	<ul style="list-style-type: none"> • Черно-белое, если печатается текст или штриховой рисунок • Оттенки серого, если печатаются цветные графические изображение или изображения с оттенками серого и фотографии
	300 ppi для обычных графических изображений и текста	<ul style="list-style-type: none"> • Цветное, если изображение цветное
	150 ppi для фотографий	
Отображение на экране	75 ppi	<ul style="list-style-type: none"> • Черно-белое для текста • Оттенки серого для графики и фотографий • Цветное, если изображение цветное

Цветная печать

Можно настроить значения цветов на следующие параметры при сканировании.

Таблица 9-16 Параметры цвета

Параметр	Рекомендуемое использование
Цветная печать	Используйте этот параметр для высококачественных цветных фотографий или документов, в которых цветопередача очень важна.
Ч/Б	Используйте этот параметр для текстовых документов.
Градации серого	Используйте эту настройку, когда необходимо ограничить размер файла или быстро отсканировать документ или фотографию.

Копирование от края до края

Принтер не может выполнять печать совсем без полей. По периметру страницы остается непечатаемое поле 4 мм.

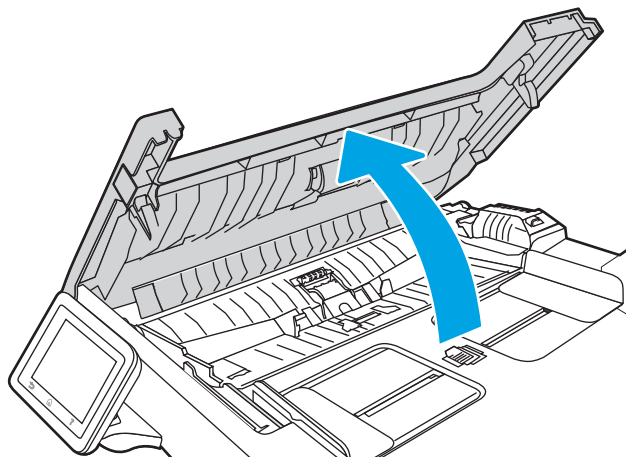
Рекомендации по печати и сканированию документов с обрезанными краями.

- Если размер оригинала меньше выходного размера документа, переместите оригинал на 4 мм от угла, указанного значком на сканере. Выполните повторное копирование или сканирование.
- Если размер оригинала совпадает с размером желаемого отпечатка, используйте функцию [Уменьшение/увеличение](#) для уменьшения изображения, чтобы копия не получилась обрезанной.

Очистка подающих роликов и разделительной пластины устройства подачи документов

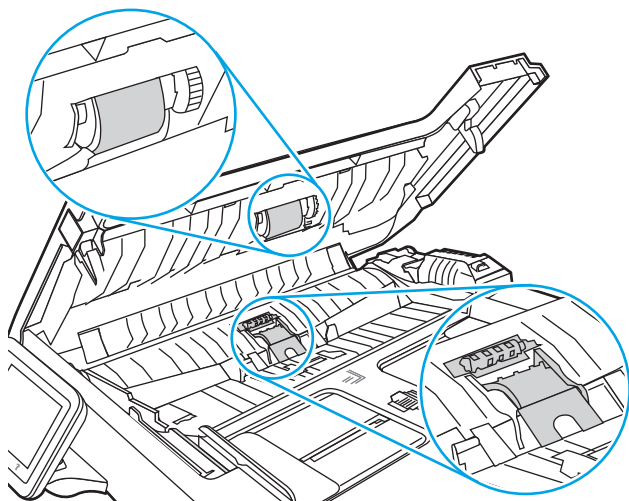
Если на устройстве подачи документов возникают проблемы со средствами подачи и укладки бумаги, такие как замятие бумаги или подача нескольких листов одновременно, очистите подающие ролики и разделительную пластину.

1. Откройте крышку доступа к устройству подачи документов.

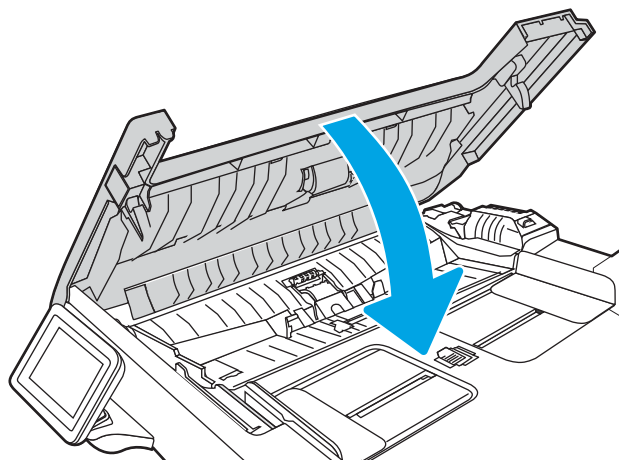


2. Протрите подающие ролики и подающую пластину влажной безворсовой тканью.

⚠ ПРЕДУПРЕЖДЕНИЕ. Не используйте для очистки каких-либо частей принтера абразивные вещества, а также ацетон, бензол, нашатырный и этиловый спирт или тетрахлорметан. Это может повредить принтер.



3. Закройте крышку доступа к устройству подачи документов.



Улучшение качества изображений при работе с факсом

Ознакомьтесь с приведенными ниже сведениями о повышении качества изображений при работе с факсом.

- [Введение](#)
- [Проверьте стекло сканера на предмет загрязнений](#)
- [Проверка параметров разрешения при отправке факса](#)
- [Проверка параметров режима исправления ошибок](#)
- [Отправка задания на другой факсимильный аппарат](#)
- [Проверка факсимильного аппарата отправителя](#)

Введение

Если на принтере наблюдаются проблемы с качеством изображения, попробуйте применить следующие решения в указанном порядке.

Сначала попробуйте эти простые шаги:

- Используйте планшет сканера, а не устройство подачи документов.
- Используйте качественные оригиналы.
- При использовании устройства подачи документов правильно загружайте оригиналы, используйте направляющие, чтобы избежать нечеткого изображения или перекоса.

Если проблема остается, попробуйте дополнительные решения. Если они не исправят проблему, см. решения в разделе «Повышение качества печати».

Проверьте стекло сканера на предмет загрязнений

Со временем на стекле сканера и заднике белого цвета могут появиться пятна, способные повлиять на качество получаемых документов. Чтобы очистить сканер, выполните следующие действия.


1. Нажмите кнопку питания для выключения принтера, а затем отсоедините кабель питания от электрической розетки.
2. Откройте крышку сканера.
3. Протрите стекло сканера и белую пластиковую подкладку под крышкой сканера мягкой тряпкой или губкой, смоченной в неабразивном стеклоочистителе.

⚠ ПРЕДУПРЕЖДЕНИЕ. Не используйте для очистки каких-либо частей принтера абразивные вещества, а также ацетон, бензол, нашатырный и этиловый спирт или тетрахлорметан. Это может повредить принтер. Не наливайте жидкость на стекло или прижимную пластину. Она может просочиться внутрь и повредить принтер.

4. Протрите насухо стекло и белые пластиковые части или замшевой хлопчатобумажной тканью, чтобы избежать образования пятен.
5. Подключите кабель питания к электрической розетке и нажмите кнопку питания, чтобы включить принтер.

Проверка параметров разрешения при отправке факса

Если не удалось отправить факсимильное сообщение из-за отсутствия ответа от принимающего факса или линия была занята, принтер попытается выполнить повторный набор в зависимости от выбранных параметров повторного набора при сигнале "занято", повторного набора при отсутствии ответа и повторного набора при ошибке взаимодействия.

1. На главном экране панели управления принтера пролистайте вправо до значка **Факс** и коснитесь его.
2. Коснитесь **Отправить**, а затем коснитесь значка «Параметры» .
3. Коснитесь **Разрешение**, а затем коснитесь требуемого значения.

Используйте **Стандартное** разрешение, если факс с более высоким разрешением не отправляется.

Проверка параметров режима исправления ошибок

Как правило, принтер следит за сигналами на телефонной линии во время передачи или приема факса. Если во время передачи обнаружена ошибка, и параметр «Режим исправления ошибок» имеет значение **Вкл**, принтер может запросить повторную передачу часть факса. По умолчанию значением для исправления ошибок является **Вкл**.

Возможные способы устранения неполадок следует игнорировать только в том случае, если ошибки возникают во время отправки и получения факса и никак не влияют на выполнение задач по передаче факсимильных сообщений. Отключение параметра может оказаться полезным при попытке отправить факс за границу или получить факс из-за границы, а также при использовании спутникового телефонного соединения.

1. На главном экране панели управления принтера пролистайте вправо до значка **Факс** и коснитесь его.
2. Пролистайте вправо до значка **Настройка** и коснитесь его.
3. Коснитесь **Параметры**.
4. Пролистайте список до параметра **Режим исправления ошибок** и коснитесь кнопки, чтобы включить или выключить этот параметр.

Отправка задания на другой факсимильный аппарат

Попробуйте отправить факс другому факсимильному аппарату. Если качество факса лучше, значит проблема связана с настройками или качеством расходных материалов первоначального получателя.

Проверка факсимильного аппарата отправителя

Попросите отправителя отправить факс с другого факсимильного аппарата. Если качество улучшилось, проблема в факсимильном аппарате отправителя. Если нет возможности использовать другой факсимильный аппарат, спросите отправителя о возможности выполнения следующих рекомендаций:

- Убедиться, что исходный документ должен быть распечатан на белой (не цветной) бумаге.
- Увеличить разрешение, уровень качества или изменить параметр контрастности.
- Отправить факсимильное сообщение с компьютера при помощи ПО при наличии такой возможности.

Устранение неполадок проводной сети

Ознакомьтесь со следующей информацией для устранения неполадок проводной сети.

- [Введение](#)
- [Некачественное подключение на физическом уровне](#)
- [В компьютере используется неверный IP-адрес принтера](#)
- [Компьютер не может связаться с принтером](#)
- [В принтере используется неверное подключение и неправильные параметры двусторонней печати](#)
- [Новое программное обеспечение может вызывать неполадки с совместимостью.](#)
- [Неправильные настройки компьютера или рабочей станции](#)
- [Принтер отключен, или настройки сети неверны](#)

Введение

Некоторые типы проблем могут указать на возникновение проблем с сетевым соединением. Такие проблемы включают следующее:

Некачественное подключение на физическом уровне

Проверьте кабельные соединения.

1. Убедитесь, что принтер подключен к соответствующему сетевому порту с помощью кабеля требуемой длины.
2. Убедитесь в надежности кабельных соединений.
3. Проведите осмотр подключения сетевого порта на задней панели принтера и убедитесь, что индикатор активности желтого цвета мигает, показывая наличие сетевого трафика, а индикатор состояния зеленого цвета горит, показывая наличие соединения с сетью.
4. Если неполадку устранить не удастся, замените кабель или подключите устройство к другому порту на концентраторе.

В компьютере используется неверный IP-адрес принтера

Если в компьютере используется неверный IP-адрес принтера, попробуйте выполнить следующие действия.

1. Откройте свойства принтера и выберите вкладку **Порты**. Убедитесь в правильности текущего IP-адреса для принтера. IP-адрес принтера указан на странице конфигурации.
2. Если принтер устанавливался с использованием стандартного для HP порта TCP/IP, установите флажок **Всегда печатать с этого принтера даже при изменении IP-адреса**.
3. Если принтер устанавливался с использованием стандартного порта для Microsoft TCP/IP, используйте имя хоста, а не IP-адрес.
4. Если IP-адрес правильный, удалите принтер и добавьте его снова.

Компьютер не может связаться с принтером

Проверьте, подключен ли принтер к сети и компьютеру.

1. Убедитесь в наличии сетевого соединения, проверив связь с устройством с помощью команды ping.
 - а. Откройте командную строку компьютера.
 - При использовании ОС Windows нажмите **Пуск**, выберите **Выполнить**, введите команду `cmd` и нажмите клавишу **ввода**.
 - При использовании macOS перейдите в **Приложения**, затем **Утилиты** и откройте **Терминал**.
 - б. Введите ping и IP-адрес принтера.
 - в. Если выводится время отклика — сеть исправна.
2. Если выполнить команду ping не удалось, проверьте, включены ли концентраторы сети, а затем убедитесь в том, что в сетевых параметрах, настройках принтера и компьютера указана одна и та же сеть (называемая также «подсеть»).
3. Если сеть работает, убедитесь, что компьютер использует правильный IP-адрес принтера.
 - а. Откройте свойства принтера и выберите вкладку **Порты**. Убедитесь в правильности текущего IP-адреса для принтера. IP-адрес принтера указан на странице конфигурации.
 - б. Если принтер устанавливался с использованием стандартного для HP порта TCP/IP, отметьте флажок **Всегда печатать с этого принтера, даже при изменении IP-адреса**.
 - в. Если принтер устанавливался с использованием стандартного порта для Microsoft TCP/IP, используйте имя хоста принтера, а не IP-адрес.
 - г. Если IP-адрес правильный, удалите принтер и добавьте его снова.

В принтере используется неверное подключение и неправильные параметры двусторонней печати

HP рекомендует оставлять эти параметры в автоматическом режиме (значение по умолчанию). При смене указанных параметров следует изменить и сетевые настройки.

Новое программное обеспечение может вызывать неполадки с совместимостью.

Проверьте правильность установки нового программного обеспечения и драйвера печати.

Неправильные настройки компьютера или рабочей станции

Неправильная настройка компьютера может привести к проблемам с печатью.

1. Проверьте драйверы сети, драйверы печати и параметры переадресации в сети.
2. Проверьте правильность настройки операционной системы.

Принтер отключен, или настройки сети неверны

Проверьте параметры сети.

1. Посмотрите страницы конфигурации/сетевого подключения принтера, и проверьте состояние параметров сети и сетевых протоколов.
2. При необходимости измените конфигурацию сети.

Решение проблем беспроводной сети

Для устранения неполадок сети выполните следующие действия в указанном порядке.

- [Введение](#)
- [Контрольный список для проверки беспроводного подключения](#)
- [Принтер перестает печатать после завершения настройки беспроводного подключения](#)
- [Принтер не печатает, а на компьютере установлен брандмауэр стороннего разработчика](#)
- [Беспроводное подключение не работает после перемещения беспроводного маршрутизатора или принтера](#)
- [Невозможно подсоединить дополнительные компьютеры к принтеру с функциями беспроводной связи](#)
- [Принтер с беспроводным соединением теряет связь при подсоединении к виртуальной частной сети \(VPN\)](#)
- [Сеть не представлена в списке беспроводных сетей](#)
- [Беспроводная сеть не работает](#)
- [Выполнение диагностического теста беспроводной сети](#)
- [Уменьшение помех в беспроводной сети](#)

Введение

Используйте данные по устранению неполадок для помощи в решении проблем.



ПРИМЕЧАНИЕ. Чтобы убедиться, что на вашем принтере доступна функция Wi-Fi Direct, распечатайте с панели управления страницу конфигурации.

Контрольный список для проверки беспроводного подключения

Ознакомьтесь со следующими сведениями, чтобы проверить возможность беспроводного подключения.

- Убедитесь, что сетевой кабель не подсоединен.
- Убедитесь в том, что принтер и беспроводной маршрутизатор включены, и на них подается питание. Также проверьте, включено ли беспроводное подключение на принтере.
- Убедитесь в правильности идентификатора SSID. Распечатайте страницу конфигурации, чтобы определить SSID. Если вы не уверены в правильности SSID, снова настройте беспроводное соединение.
- При работе в защищенных сетях убедитесь в правильности информации о безопасности. Если информация о безопасности неверна, снова настройте беспроводное соединение.
- Если беспроводная сеть работает без сбоев, попытайтесь получить доступ к другим компьютерам по беспроводной сети. Если сеть располагает выходом в Интернет, попытайтесь соединиться с Интернетом по беспроводному соединению.
- Проверьте, что метод шифрования (AES или TKIP) является одинаковым как для принтера, так и для точки беспроводного доступа (в сетях с использованием защиты WPA).

- Убедитесь, что принтер находится в диапазоне действия беспроводной сети. Для большинства сетей принтер должен находиться в пределах 30 м от точки беспроводного доступа (беспроводного маршрутизатора).
- Объекты не должны создавать помех для прохождения радиосигнала. Удалите любые крупные металлические объекты, расположенные между точкой доступа и принтером. Между принтером и точкой беспроводного доступа не должно быть металлических или бетонных столбов, стен или несущих колонн.
- Принтер должен быть размещен вдали от электронных устройств, являющихся источниками помех. Некоторые устройства могут создавать помехи для радиосигнала, к ним относятся электродвигатели, беспроводные телефоны, камеры видеонаблюдения, другие беспроводные сети, а также аппаратура с функцией Bluetooth.
- Драйвер печати должен быть установлен на компьютере.
- Убедитесь, что выбран правильный порт принтера.
- Убедитесь, что компьютер и принтер подсоединены к одной беспроводной сети.
- Для macOS убедитесь, что беспроводной маршрутизатор поддерживает протокол Bonjour.

Принтер перестает печатать после завершения настройки беспроводного подключения

Если принтер перестает печатать после завершения настройки беспроводного подключения, попробуйте выполнить следующие действия.

1. Убедитесь в том, что принтер включен и готов к работе.
2. Отключите межсетевые экраны на своем компьютере.
3. Убедитесь в правильной работе сети.
4. Убедитесь в правильности работы своего компьютера. При необходимости перезагрузите компьютер.
5. Убедитесь, что встроенный веб-сервер HP открывается с компьютера, подключенного к этой сети.

Принтер не печатает, а на компьютере установлен брандмауэр стороннего разработчика

Если принтер не печатает, а на компьютере установлен брандмауэр стороннего поставщика, попробуйте выполнить следующие действия.

1. Обновите программу межсетевого экрана до последней версии, доступной у разработчика.
2. Если программы подают запрос на доступ к брандмауэру при установке принтера или попытке печати, убедитесь в том, что вы не препятствуете работе программ.
3. Временно отключите брандмауэр, затем установите программу беспроводной связи с принтером на компьютер. Включите межсетевой экран по окончании установки беспроводного соединения.

Беспроводное подключение не работает после перемещения беспроводного маршрутизатора или принтера

Если беспроводное подключение не работает после перемещения беспроводного маршрутизатора или принтера, попробуйте выполнить следующие действия.

1. Убедитесь в том, что маршрутизатор или принтер подсоединены к той же сети, что и компьютер.
2. Распечатайте страницу конфигурации.
3. Сравните идентификатор SSID на странице конфигурации с SSID конфигурации принтера для компьютера.
4. Если значения разные, устройства подсоединены к разным сетям. Повторно выполните настройку беспроводного соединения принтера.

Невозможно подсоединить дополнительные компьютеры к принтеру с функциями беспроводной связи

Если подключение дополнительных компьютеров к беспроводному принтеру оказывается невозможным, попробуйте выполнить следующие действия.

1. Убедитесь, что другие компьютеры находятся в зоне действия беспроводной сети и никакие объекты не препятствуют прохождению сигнала. Для большинства беспроводных сетей, зона действия лежит в пределах 30 м от точки доступа.
2. Убедитесь в том, что принтер включен и готов к работе.
3. Убедитесь в том, что одновременных пользователей Wi-Fi Direct не более 5.
4. Отключите межсетевые экраны на своем компьютере.
5. Убедитесь в правильной работе сети.
6. Убедитесь в правильности работы своего компьютера. При необходимости перезагрузите компьютер.

Принтер с беспроводным соединением теряет связь при подсоединении к виртуальной частной сети (VPN)

Одновременная работа VPN и других сетей невозможна.

Сеть не представлена в списке беспроводных сетей

Если сеть не отображается в списке беспроводных сетей, попробуйте выполнить следующие действия.

- Проверьте включение и питание беспроводного маршрутизатора.
- Сеть может быть скрыта. Тем не менее, возможность подключения к скрытой сети остается.

Беспроводная сеть не работает


Если беспроводная сеть не работает, попробуйте выполнить следующие действия.

1. Убедитесь, что кабель USB не подключен.
2. Чтобы проверить, действительно ли утеряно сетевое соединение, попробуйте подключить к сети другие устройства.
3. Убедитесь в наличии сетевого соединения, проверив связь с устройством с помощью команды ping.
 - a. Откройте командную строку компьютера.

- При использовании ОС Windows нажмите **Пуск**, выберите **Выполнить**, введите команду `cmd` и нажмите клавишу **Ввода**.
 - При использовании macOS перейдите в **Приложения**, затем **Утилиты** и откройте **Терминал**.
- б. Введите `ping`, а затем — IP-адрес маршрутизатора.
 - в. Если выводится время отклика — сеть исправна.
4. Убедитесь в том, что маршрутизатор или принтер подсоединены к той же сети, что и компьютер.
 - а. Распечатайте страницу конфигурации.
 - б. Сравните идентификатор SSID в отчете о конфигурации с SSID конфигурации принтера для компьютера.
 - в. Если значения разные, устройства подсоединены к разным сетям. Повторно выполните настройку беспроводного соединения принтера.

Выполнение диагностического теста беспроводной сети

С панели управления принтера можно запустить диагностический тест, чтобы получить сведения о параметрах беспроводной сети.

1. На главном экране панели управления принтера сдвиньте вкладку в верхней части экрана вниз, чтобы открыть панель мониторинга, а затем коснитесь значка «Настройка» .
2. Прокрутите список и выберите **Отчеты**.
3. Прокрутите список и выберите **Отчет о проверке беспроводного подключения**.

Принтер выведет на печать тестовую страницу с результатами.

Уменьшение помех в беспроводной сети

Выполнение следующих рекомендаций способствует уменьшению помех в беспроводной сети:

- Не следует устанавливать беспроводные устройства вблизи крупногабаритных металлических предметов, например металлических шкафов для хранения документов или источников электромагнитного излучения, таких как микроволновые печи и беспроводные телефоны. Такие объекты могут вызывать искажение радиосигналов.
- Не следует устанавливать беспроводные устройства вблизи массивной каменной кладки и других строительных конструкций. Такие объекты ослабляют уровень сигнала за счет его поглощения.
- Беспроводной маршрутизатор следует устанавливать по центру в пределах прямой видимости от беспроводных принтеров.

Устранение неполадок факса

Воспользуйтесь следующей информацией для устранения неполадок факса.

- [Введение](#)
- [Контрольный список устранения неполадок](#)
- [Устранение неполадок общего характера в работе факса](#)

Введение


Информация для решения проблем, связанных с работой факса.

Контрольный список устранения неполадок

После совершения каждого из рекомендованных действий попробуйте отправить факс еще раз, чтобы определить, разрешилась ли проблема.

Чтобы максимально эффективно решить проблему с работой факса, убедитесь, что линия принтера подключена напрямую к телефонному порту. Отсоедините все устройства, подключенные к принтеру.


1. Убедитесь, что шнур телефона включен в нужный порт, расположенный на задней панели принтера.
2. Проверьте телефонную линию при помощи тестирования факса:

- а. На главном экране панели управления принтера сдвиньте вкладку в верхней части экрана вниз, чтобы открыть панель мониторинга, а затем коснитесь значка «Настройка» .
- б. Прокрутите страницу и откройте следующие меню:
 1. [Настройка факса](#)
 2. [Сервис](#)
 3. [Запустить проверку факса](#)


Принтер распечатает отчет проверки факса. В данном отчете будет содержаться один из следующих возможных результатов проверки:

- **Успешно.** Данный отчет предоставляет обзор всех текущих настроек факса.
- **Ошибка.** В отчете указывается характер ошибки и содержатся рекомендации по ее устранению.

3. Проверьте, не устарела ли версия микропрограммы принтера:

 **ПРИМЕЧАНИЕ.** Чтобы определить текущую версию микропрограммы принтера, напечатайте отчет о состоянии принтера с помощью панели управления, затем просмотрите его, чтобы узнать код даты микропрограммы. После этого перейдите на страницу поддержки продуктов HP (с помощью действий, описанных ниже) и сравните код даты микропрограммы с последней версией, доступной в HP. Если доступна более новая версия, выполните указанные ниже действия для обновления микропрограммы на принтере.

- а. Перейдите на веб-сайт www.hp.com/go/support, выберите ссылку **Драйверы и программное обеспечение**, введите в поле поиска название принтера и нажмите клавишу **ввода**, затем выберите принтер из списка результатов поиска.
- б. Выберите операционную систему.

- в. В разделе **Микропрограмма** найдите **Утилиту обновления микропрограммы**.
-
-  **ПРИМЕЧАНИЕ.** Убедитесь, что используется утилита обновления микропрограммы, предназначенная для данной модели принтера.
-
- г. Щелкните **Загрузить**, **Запустить**, а затем снова **Запустить**.
- д. При запуске утилиты выберите принтер из раскрывающегося перечня, и затем выберите **Переслать микропрограмму**.
- е. Следуйте указаниям на экране для завершения установки, а затем щелкните кнопку **Выход**, чтобы закрыть утилиту.
4. Убедитесь, что факс был настроен во время установки программного обеспечения принтера.
Из компьютера в программной папке HP запустите утилиту установки факса Fax Setup Utility.
5. Убедитесь в том, что телефонная связь поддерживает аналоговые факсы.
- При использовании ISDN-линии или цифровой АТС свяжитесь с поставщиком для получения информации о настройке аналоговой факсимильной линии.
 - При использовании службы VoIP выберите для параметра **Скорость передачи факса** значение **Медленная (9600 бит/с)**. На главном экране панели управления выберите **Факс**, нажмите **Настройка**, а затем выберите **Параметры**.
 - Узнайте у своего поставщика услуг о поддержке работы факса и рекомендованной скорости для факс-модема. Для некоторых компаний может потребоваться переходник.
 - При использовании DSL-линии убедитесь, что принтер подключен к телефонной линии через фильтр. Обратитесь к DSL-провайдеру, чтобы получить DSL-фильтр, или приобретите его самостоятельно. Если DSL-фильтр уже подключен, попробуйте подключить другой, так как фильтр может быть неисправен.

Устранение неполадок общего характера в работе факса

Просмотрите рекомендации по обслуживанию и советы по устранению различных неполадок в работе факса.

- [Медленная передача факсов](#)
- [Низкое качество факсов](#)
- [Факс обрывается или печатается на двух страницах](#)

Медленная передача факсов

Неудовлетворительное состояние телефонной линии влияет на работу принтера.

Для устранения неполадки попробуйте выполнить следующие действия:

- Попробуйте повторить отправку факса, когда состояние телефонной линии улучшится.
- Уточните у телефонного оператора, поддерживает ли линия работу факсов.
- Отключите параметр [Режим исправления ошибок](#):
 1. На главном экране панели управления принтера пролистайте вправо до значка [Факс](#) и коснитесь его.
 2. Проллистайте вправо до значка [Настройка](#) и коснитесь его.
 3. Коснитесь [Параметры](#).
 4. Проллистайте список до параметра [Режим исправления ошибок](#) и коснитесь кнопки, чтобы выключить этот параметр.



ПРИМЕЧАНИЕ. В результате качество изображения может ухудшиться.

- Используйте в оригиналах белую бумагу. Не используйте желтый, серый или розовый цвета.
- Увеличьте значение параметра [Скорость передачи факсов](#):
 1. На главном экране панели управления принтера пролистайте вправо до значка [Факс](#) и коснитесь его.
 2. Проллистайте вправо до значка [Настройка](#) и коснитесь его.
 3. Коснитесь [Параметры](#), а затем пролистайте список и выберите [Скорость](#).
 4. Выберите нужное значение скорости.
- Разделите задание для факса на небольшие части, а затем отправьте их по отдельности.

Низкое качество факсов


Факсимильное изображение размытое или слишком светлое.

Для устранения неполадки попробуйте выполнить следующие действия.

- Увеличьте разрешение при отправке факсов:



ПРИМЕЧАНИЕ. Разрешение не оказывает влияния на получаемые факсы.

1. На главном экране панели управления принтера пролистайте вправо до значка **Факс** и коснитесь его.
2. Коснитесь значка **Отправить сейчас**.
3. Коснитесь значка «Параметры» , а затем коснитесь **Разрешение**.
4. Выберите нужное значение разрешения.



ПРИМЕЧАНИЕ. При увеличении разрешения скорость передачи падает.

- Включите параметр **Режим исправления ошибок**:
 1. На главном экране панели управления принтера пролистайте вправо до значка **Факс** и коснитесь его.
 2. Проллистайте вправо до значка **Настройка** и коснитесь его.
 3. Коснитесь **Параметры**.
 4. Проллистайте список до параметра **Режим исправления ошибок** и коснитесь кнопки, чтобы включить этот параметр.
- Проверьте картриджи с тонером и замените их при необходимости.
- Попросите отправителя увеличить значение параметра контраста в более темную сторону на отправляющем устройстве и повторно отправить факс.

Факс обрывается или печатается на двух страницах


Если настройки формата бумаги в принтере не соответствуют формату отправляемого по факсу документа, в полученном факсе может отсутствовать часть содержимого, или факс печатается на двух страницах.

Для устранения неполадки попробуйте выполнить следующие действия.

- Установите параметр **Формат бумаги по умолчанию**:



ПРИМЕЧАНИЕ. Если выбрана настройка **Формат бумаги по умолчанию**, то факсы печатаются на одном формате бумаги.

1. На главном экране панели управления принтера сдвиньте вкладку в верхней части экрана вниз, чтобы открыть панель мониторинга, а затем коснитесь значка «Настройка» .
 2. Прокрутите страницу и откройте следующие меню:
 1. **Управление лотками**
 2. **Назначение лотков**
 3. **Формат бумаги по умолчанию**
 3. Коснитесь требуемого формата бумаги в списке.
- Выберите тип и формат бумаги для лотка, используемого для факсов.

Указатель

A

Адресная книга
настройка 82

Б

беспроводная сеть
решение проблем 180
блок термического закрепления
замятия 146
бумага
выбор 149, 154
загрузка в лоток 1 18
загрузка в лоток 2 22
загрузка в лоток 3 27
замятия 137
лоток 1 ориентация 20
лоток 3 ориентация 29
ориентация бумаги в лотке 2 24
бумага, заказ 34
быстрые наборы
изменение записей 107
программирование 102
удаление записей 107

В

Веб-сайты
поддержка клиентов 126
HP Web Jetadmin, загрузка 121
Веб-службы
включение 109
приложения 109
Веб-службы HP
включение 109
приложения 109
вес, принтер 12
Встроенный веб-сервер (EWS)
назначение паролей 119
функции 111

Встроенный веб-сервер (EWS) HP
функции 111
выходной лоток
поиск 4
устранение замятия 139, 145

Д

двустороннее копирование 75
двусторонняя печать 75
автоматически (Windows) 54
вручную (Mac) 58
вручную (Windows) 54
параметры (Windows) 54
Mac 58
Windows 54
двусторонняя печать (на обеих
сторонах)
параметры (Windows) 54
Windows 54
двусторонняя печать вручную
Mac 58
Windows 54
динамическая безопасность
картридж с тонером 37
дополнительные устройства
заказ 34
номера деталей 34
дуплексер
устранение замятия 145

З

загрузка
бумаги в лоток 1 18
бумаги в лоток 2 22
бумаги в лоток 3 27
задания, сохраненные
параметры Mac 61
печать 61
создание (Windows) 61
удаление 61, 66
задержка выключения
настройка 120
заказ
расходные материалы и
дополнительные устройства
34
замена
Картриджи с тонером 45
замятия
блок термического
закрепления 146
выходной лоток 139, 145
дуплексер 145
Устройство подачи документов
139
замятия бумаги
блок термического
закрепления 146
выходной лоток 139, 145
дуплексер 145
Устройство подачи документов
139
замятия
Лоток 1 141
Лоток 2 143
места 138
причины 137
замятия бумаги
Лоток 1 141
Лоток 2 143
места 138
запасные детали
номера деталей 36
защита картриджей 38, 42
защитить картриджи 38, 42

- И**
- интерактивная поддержка 126
 - интерактивная справка, панель управления 126
 - интерфейсные порты
 - поиск 5
- К**
- калибровка
 - цвета 156
 - картридж
 - динамическая безопасность 37
 - замена 45
 - картридж с тонером
 - динамическая безопасность 37
 - использование при низком уровне 128
 - параметры нижнего предела 128
 - картриджи
 - номера для заказа 45
 - картриджи с тонером
 - номера деталей 34
 - номера для заказа 45
 - Картриджи с тонером
 - замена 45
 - компоненты 45
 - номера для заказа 45
 - качество изображения
 - проверка статуса картриджа с тонером 149, 152
 - кнопка «Вкл./Выкл.»
 - поиск 4
 - кнопка «Вход»
 - поиск 6
 - кнопка «Выход»
 - поиск 6
 - Кнопка «Начать копирование»
 - поиск 6
 - Кнопка «Справка»
 - поиск 6
 - Кнопка возврата к начальному экрану
 - поиск 6
 - код продукта
 - поиск 4
 - количество копий, изменение 73
 - конверты
 - ориентация 20, 31
 - конверты, загрузка 31
 - контрольный список
 - беспроводное подключение 180
 - для проверки беспроводного соединения 180
 - устранение неполадок факса 184
 - конфиденциальная печать 61
 - Копирование
 - Двусторонние документы 75
 - края документов 168, 172
 - настройка размера и типа бумаги 168
 - несколько копий 73
 - одиночные копии 73
 - оптимизация качества текста или изображений 168
- Л**
- Лицензия на ПО с открытым исходным кодом 3
 - локальная сеть (LAN)
 - поиск 5
 - лотки
 - в комплекте 9
 - емкость 9
 - поиск 4
 - лотки для бумаги
 - номера деталей 34
 - лотки для бумаги на 550 листов
 - номера деталей 34
 - Лоток 1
 - загрузка 18
 - загрузка конвертов 31
 - замятия 141
 - ориентация бумаги 20
 - Лоток 2
 - загрузка 22
 - замятия 143
 - ориентация бумаги 24
 - Лоток 3
 - загрузка 27
 - ориентация бумаги 29
 - лоток, выходной
 - поиск 4
- М**
- Меню «Приложения» 109
 - микросхема памяти (тонер)
 - поиск 45
- Н**
- настройка сканирования
 - сканирование в сетевую папку 84
 - сканирование в сообщения электронной почты 79
 - сканирование в SharePoint 88
 - сканирование на ПК 89
 - настройки IP-сети
 - настройка 116
 - Начальная страница принтера HP, использование 111
 - непосредственная печать через порт USB 71
 - несколько страниц на листе
 - печать (Mac) 58
 - печать (Windows) 54
 - номера деталей
 - дополнительные устройства 34
 - запасные детали 36
 - картриджи с тонером 34
 - расходные материалы 34
- О**
- обработка факсов
 - с компьютера (Windows) 102
 - с планшета сканера 102
 - с устройства подачи документов 102
 - опасность поражения электрическим током 2
 - операционные системы, поддерживаемые 10
 - отправка факсов
 - из программы 102
 - очистка
 - стекло 168, 175
 - тракт прохождения бумаги 149
- П**
- память
 - в комплекте 9
 - панель управления
 - нахождение функций 6
 - поиск 4
 - справка 126
 - мобильная печать
 - устройства Android 67, 70
 - мобильная печать, поддерживаемое программное обеспечение 12

- Параметр EconoMode 120, 149
 - параметры драйвера Mac
 - Хранение заданий 61
 - параметры сети 116
 - параметры цвета
 - изменение, Windows 156
 - параметры экономного режима 120
 - печать
 - с флэш-накопителей USB 71
 - сохраненные задания 61
 - печать на обеих сторонах
 - вручную, Windows 54
 - параметры (Windows) 54
 - Mac 58
 - Windows 54
 - Печать Wi-Fi Direct 67, 68
 - питание, выключатель
 - поиск 4
 - ПО HP Easy Scan (macOS) 78
 - поддерживаемые операционные системы 10
 - поддержка
 - онлайн 126
 - поддержка клиентов
 - онлайн 126
 - подлинные картриджи HP 38, 39
 - политика по картриджам 38, 39
 - помехи в беспроводной сети 180, 183
 - Порт печати USB 2.0
 - поиск 5
 - порт факса
 - поиск 5
 - порт LAN
 - поиск 5
 - порт RJ-45
 - поиск 5
 - порт USB
 - поиск 5
 - порты
 - поиск 5
 - потребляемая
 - мощность 14
 - приложения
 - загрузка 109
 - проблемы с захватом бумаги
 - устранение 131, 134
 - проблемы с качеством изображения
 - примеры и решения 148
 - программа поддержки HP Customer Care 126
 - Программа HP Scan (Windows) 78
 - программное обеспечение
 - обновление 123
 - отправка факсов 102
 - программы печати, поддерживаемые 10
 - программы, поддерживаемые 10
- Р**
- размеры, принтер 12
 - разъем питания
 - поиск 5
 - расходные материалы
 - заказ 34
 - замена картриджей с тонером 45
 - использование при низком уровне 128
 - номера деталей 34
 - параметры нижнего предела 128
 - режим ожидания
 - настройка 120
 - решение проблем
 - беспроводная сеть 180
 - замятия 137
 - качество печати 149
 - качество цвета 156
 - проверка статуса картриджа с тонером 149, 152
- С**
- сенсорный экран
 - нахождение функций 6
 - серийный номер
 - поиск 4
 - сети
 - поддерживается 9
 - HP Web Jetadmin 121
 - системные требования
 - Встроенный веб-сервер HP 111
 - минимум 9
 - сканер
 - очистка стекла 175
 - Сканер
 - отправка факсов с 102
 - очистка стекла 168
 - сканирование
 - в SharePoint 91
 - Сканирование
 - в сетевую папку 91
 - из ПО HP Easy Scan (macOS) 78
 - на компьютер 92
 - на накопитель USB 89
 - на электронную почту 90
 - при помощи HP Scan (Windows) 78
 - Сканирование в сообщения
 - электронной почты
 - настройка с помощью EWS 82
 - сохраненные задания
 - в ОС Windows 61
 - печать 61
 - создание (Mac) 61
 - создание (Windows) 61
 - удаление 61, 66
 - Списки контактов
 - настройка 82
 - справка, панель управления 126
 - стекло, очистка 168, 175
 - страниц в минуту 9
 - страниц на листе
 - выбор (Mac) 58
 - выбор (Windows) 54
- Т**
- телефонная книга, факс
 - добавление записей 102, 107
 - техническая поддержка
 - онлайн 126
 - технические характеристики
 - принтер 9
 - электротехнические и акустические 14
 - тип бумаги
 - выбор (Windows) 54
 - типы бумаги
 - выбор (Mac) 58
 - требования к браузеру
 - Встроенный веб-сервер HP 111
 - требования к веб-браузеру
 - Встроенный веб-сервер HP 111
- У**
- удаление
 - сохраненные задания 61, 66

устранение неполадок
неполадки сети 177
проблемы при подаче бумаги
131
проводная сеть 177
факс 184
Факс 186
факсы 184
устранение неполадок факса
контрольный список 184
устройства Android
печать из 67, 70
Устройство подачи документов 75
замятие 139
копирование двусторонних
документов 75
отправка факсов с 102
проблемы с подачей бумаги
136

Ф

факс

устранение неполадок общего
характера 184

Факс

быстрые наборы 102, 107
отправка из программы 102
устранение неполадок общего
характера 186

флэш-накопители USB

печать из 71

функции безопасности 119

Х

хранение заданий на печать 61

хранение, задание

параметры Mac 61

Ц

цвета

калибровка 156

цветовая тема

изменение, Windows 156

Ш

шумовые характеристики 14

Э

электронные факсы

отправка 102

электротехнические
характеристики 14

A

AirPrint 67, 70

E

Ethernet (RJ-45)

поиск 5

H

HP ePrint 69

HP EWS, использование 111

HP Web Jetadmin 121

M

Microsoft Word, отправка факса
102

W

Wi-Fi Direct Print 12

Windows

отправка факсов с 102

Word, отправка из 102