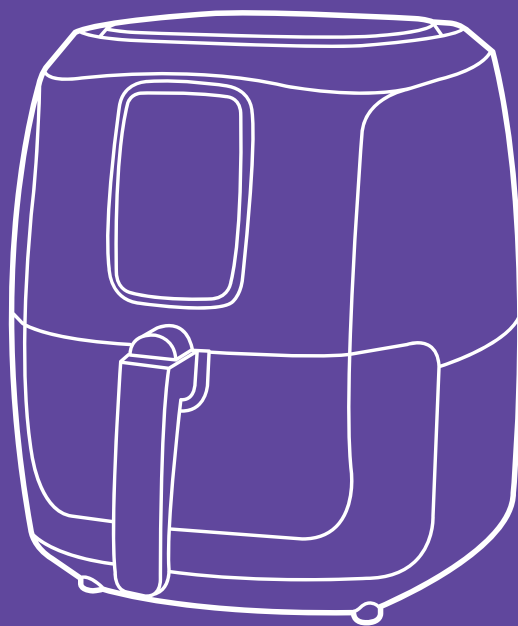


Пекусь о вашем столе!



Аэрогриль
КТ-2208

Если у вас возникнут трудности с использованием нашей техники, перед обращением в магазин просим позвонить на горячую линию Kitfort:

8-800-775-56-87

(пн-пт с 9:30 до 17:30 по московскому времени)

info@kitfort.ru

Мы расскажем про особенности работы прибора и проконсультируем по любым другим вопросам

Содержание

Общие сведения	4
Комплектация	4
Технические характеристики	4
Устройство аэрогриля	5
Подготовка к работе и использование	7
Чистка и обслуживание аэрогриля	12
Уход и хранение	13
Устранение неполадок	13
Меры предосторожности	15
Другие товары «Китфорт»	17

Общие сведения

Современный аэрогриль КТ-2208 замечателен не только стильным дизайном. Он может использоваться как аэрогриль, а также как аэрофритюрница и духовка, и позволяет готовить большинство продуктов без добавления масла.

При помощи системы циркуляции горячего воздуха продукты равномерно обжариваются со всех сторон и получаются нежными внутри и с хрустящей корочкой снаружи.

Аэрогриль оснащен электронным управлением, он имеет 7 автоматических программ и дисплей. Продукты готовятся в специальной корзине, которая вставляется в поддон с антипригарным покрытием. По окончании приготовления аэрогриль автоматически отключается. Поддон с корзиной легко вынимается и моется.

Комплектация

1. Аэрогриль — 1 шт.
 - поддон с антипригарным покрытием — 1 шт.
 - корзина для продуктов с антипригарным покрытием — 1 шт.
2. Руководство по эксплуатации — 1 шт.
3. Гарантийный талон — 1 шт.
4. Коллекционный магнит — 1 шт. *
* опционально

Технические характеристики

1. Напряжение: 220–240 В, 50/60 Гц
2. Мощность: 1800 Вт
3. Класс защиты от поражения электрическим током: I
4. Управление: электронное
5. Регулировка температуры: от 80 °С до 200 °С
6. Таймер: до 60 мин с шагом 1 мин
7. Автоматическое отключение: есть
8. Звуковой сигнал о завершении приготовления: есть
9. Емкость корзины: 5,2 л
10. Размер устройства: 311 × 371 × 381 мм
11. Размер упаковки: 368 × 368 × 405 мм
12. Вес нетто: 5,5 кг
13. Вес брутто: 6,6 кг

Срок службы: 2 года

Срок гарантии: 1 год

Товар сертифицирован:



Производитель: Юнкан Цзэхуэй Метэл Продактс Ко., Лтд. № 16 Бэйху Роуд, Юнкан, Цзиньхуа, Чжэцзян, Китай.

Импортер: ООО «Аэро-Трейд». 197022, г. Санкт-Петербург, Инструментальная ул., д. 3, лит. X, офис 1.

Страна происхождения: Китай.

Уполномоченная организация для принятия претензий на территории РФ: ООО «Аэро-Трейд». 197022, г. Санкт-Петербург, Инструментальная ул., д. 3, лит. X, офис 1.

Горячая линия производителя: 8-800-775-56-87 (пн-пт с 9:30 до 17:30 по московскому времени), info@kitfort.ru.

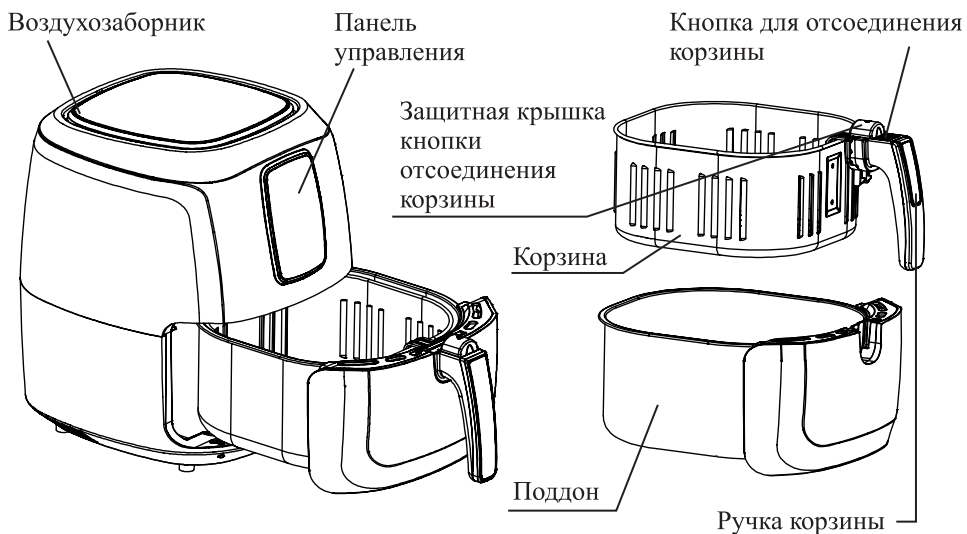
Адреса сервисных центров вы можете узнать у оператора горячей линии или на сайте kitfort.ru

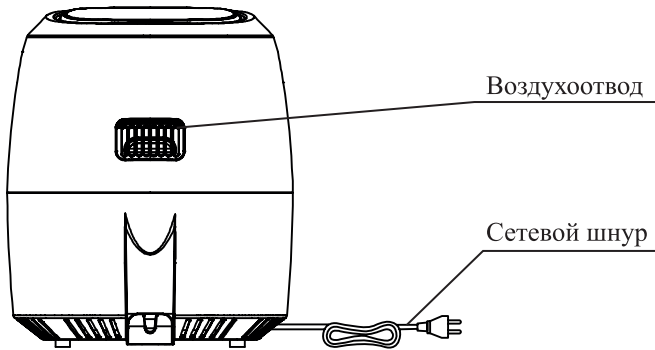
Требуется особая утилизация. Во избежание нанесения вреда окружающей среде необходимо отделить данный объект от обычных отходов и утилизировать его наиболее безопасным способом, например, сдать в специальные места по утилизации.

Месяц и год изготовления указаны на нижней стороне упаковочной коробки.

Производитель имеет право на внесение изменений в дизайн, комплектацию, а также в технические характеристики изделия в ходе совершенствования своей продукции без дополнительного уведомления об этих изменениях.

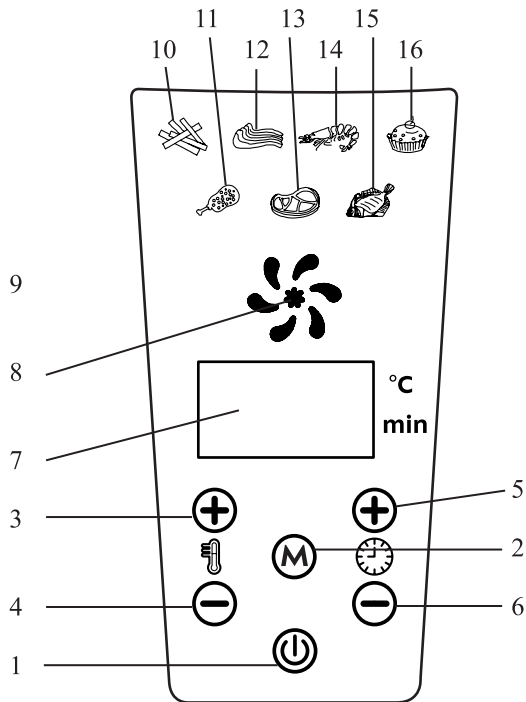
Устройство аэрогриля





Принцип работы аэрогриля основан на конвекции воздушных потоков от нагревателя внутри рабочей емкости. Вентилятор, расположенный в верхней части аэрогриля, приводит в движение воздушные массы, нагретые до высокой температуры ТЭНовым нагревателем. Горячий воздух циркулирует внутри рабочей емкости аэрогриля и нагревает продукты до нужной кондиции.

Панель управления



1. Кнопка «Вкл/Выкл». Переводит аэрогриль в режим ожидания, запускает приготовление, или завершает процесс приготовления. Загорается, когда аэрогриль подключен к сети. Параметры приготовления по умолчанию: температура 180 °С и время 15 минут.
2. Кнопка «Меню». Выбор одной из 7 автоматических программ приготовления. Для каждой программы на дисплее попеременно высвечивается заданное время и температура.
3. Кнопка увеличения температуры приготовления.
4. Кнопка уменьшения температуры приготовления.
Примечание. Одно нажатие изменяет температуру на 5 °С. Удерживая кнопку нажатой, можно быстро менять температуру. Диапазон регулирования: от 80 °С до 200 °С.
5. Кнопка увеличения времени приготовления.
6. Кнопка уменьшения времени приготовления.
Примечание. Одно нажатие изменяет время на 1 минуту. Удерживая кнопку нажатой, можно быстро менять время. Диапазон регулирования: от 0 до 60 мин.
7. Дисплей для отображения времени и температуры.
8. Индикатор работы вентилятора.
9. Индикатор работы ТЭНа

Значки автоматических программ приготовления:

10. Картофель фри.
11. Курица.
12. Мясо.
13. Стейк.
14. Морепродукты.
15. Рыба.
16. Выпечка.

Подготовка к работе и использование

Перед первым использованием

Распакуйте аэрогриль и удалите весь упаковочный материал. Протрите корпус аэрогриля мягкой сухой или влажной тканью.

Тщательно вымойте корзину и поддон горячей водой с мягким моющим средством и неабразивной губкой.

Включение аэрогриля

Поместите прибор на ровную горизонтальную поверхность вдали от источников тепла. Не перекрывайте воздухозаборник в верхней части аэрогриля, иначе циркуляция воздуха будет нарушена, что может повлиять на процесс приготовления горячим воздухом и повредить устройство.

Подключите сетевой шнур к источнику питания. Прозвучит звуковой сигнал, мигнет и погаснет панель управления. Кнопка «Вкл/Выкл» останется гореть.

Использование аэрогриля

1. Осторожно вытащите поддон с корзиной из аэрогриля.
2. Поместите ингредиенты в корзину.
Внимание! Аэрогриль нагревает продукты горячим воздухом. Не заполняйте поддон маслом или жиром. Вы можете намазать маслом или жиром сам продукт перед закладкой в корзину.
Внимание! Никогда не используйте поддон без корзины.
3. Вставьте поддон с корзиной в корпус аэрогриля до щелчка.
Внимание! Вставляйте поддон в корпус аккуратно, чтобы не поцарапать антипригарное покрытие на ободке поддона о корпус прибора.
4. Нажмите на кнопку «Вкл/Выкл». Прозвучит звуковой сигнал, на дисплее попеременно начнут высвечиваться настройки по умолчанию: время 15 минут, температура 180 °С. При необходимости, установите нужные время и температуру приготовления или нажмите на кнопку «Меню» для выбора автоматической программы (см. главу «Панель управления»).
Примечание. Вы можете изменить температуру и время в процессе приготовления.
5. Нажмите кнопку «Вкл/Выкл» для запуска процесса приготовления. Во время жарки горячим воздухом будут высвечиваться индикаторы работы вентилятора и ТЭНа. Дисплей будет показывать текущую температуру и время до окончания приготовления. Лишний жир от продуктов собирается в нижней части поддона.
Примечание. Вы можете предварительно разогреть аэрогриль. Это особенно рекомендуется для выпечки. Для этого нажмите кнопку «Вкл/Выкл», установите время таймера на 3 минуты, опять нажмите кнопку «Вкл/Выкл» и подождите, пока аэрогриль не отключится. Затем осторожно, не касаясь разогретых стенок корзины, положите в нее продукты и запустите процесс приготовления. Можно также добавить 3 минуты ко времени приготовления, если аэрогриль был не разогрет.
6. Во время приготовления некоторые продукты необходимо периодически встряхивать или переворачивать, чтобы блюдо получилось хрустящим и имело ровный цвет. Извлеките поддон с корзиной из аэрогриля за ручку и встряхните его. Когда поддон извлечен из прибора, процесс приготовления будет автоматически приостановлен. После возвращения поддона с корзиной в аэрогриль, процесс приготовления возобновится. При встряхивании можно увидеть степень готовности продуктов.
7. **Внимание!** Не нажимайте на кнопку на ручке во время встряхивания, иначе поддон может отсоединиться от корзины. Обратите внимание, что кнопка закрыта защитой от случайного нажатия. Если встряхивать продукты вместе с поддоном тяжело, вы можете отсоединить корзину и встряхнуть только ее. При этом нужно быть аккуратным, чтобы из корзины не брызнули капли жира. Как отсоединить корзину, см. ниже.
8. По окончании установленного времени приготовления аэрогриль подаст звуковой сигнал и отключит ТЭН. Вентилятор будет работать еще около 30 секунд после окончания приготовления. Нажмите на кнопку «Вкл/Выкл». Извлеките поддон из устройства и поставьте его на термостойкую поверхность. Отодвиньте защиту кнопки отсоединения корзины.

Примечание. Программу приготовления также можно завершить принудительно. Для этого нажмите кнопку «Вкл/Выкл».

9. Если блюдо еще не готово, установите поддон обратно и установите таймер еще на несколько минут.
10. Аккуратно переложите готовое блюдо в тарелку или другую емкость. Не переворачивайте корзину вверх дном и не наклоняйте сильно, пока корзина не отделена от поддона, так как жир скопившийся на дне может попасть на продукты. Если куски крупные, воспользуйтесь щипцами.

Примечание. При приготовлении некоторых типов продуктов из поддона может исходить пар.

После того, как порция продуктов готова, нагретый аэрогриль готов к приготовлению следующей порции.

Внимание! В процессе приготовления продукты необходимо периодически перемешивать, иначе они могут приготовиться неравномерно. Аэрогриль автоматически определяет, когда пора перемешать продукты. При этом программа приготовления будет поставлена на паузу, а на дисплее отобразится сообщение E2. Выдвиньте поддон с корзиной, перемешайте или переверните продукты, а затем установите поддон с корзиной обратно. После этого программа приготовления продолжится автоматически.

В аэрогриль встроен датчик наличия поддона, поэтому для продолжения работы нужно полностью выдвинуть поддон с корзиной, а затем установить его обратно.

Необходимость перемешивания определяется по температурным датчикам и зависит от типа продуктов, их количества и выбранной программы. Возможно, что аэрогриль попросит вас произвести перемешивание не один, а два-три раза за все время приготовления, а возможно вообще не попросит, но продукты все равно следует перемешать один-два раза.

Советы по приготовлению

- Ингредиенты небольшого размера требуют меньшего времени приготовления.
- Рекомендуем встряхивать продукты по истечении половины запланированного времени приготовления. Для этого поставьте таймер на половину времени, а после встряхивания — на оставшееся время.
- Для приготовления хрустящего картофеля фри оптимальное количество ингредиентов составляет 300 грамм.
- При приготовлении свежего картофеля добавьте масло, чтобы он получился хрустящим:
 - очистите картофель и нарежьте его любым способом;
 - замочите ломтики картофеля в воде минимум на 30 минут, затем выньте и высушите их при помощи кухонной салфетки;
 - возьмите емкость и добавьте в нее половину столовой ложки масла;
 - добавьте в емкость картофель и перемешайте его с маслом;
 - достаньте картофель из емкости и поместите его в корзину аэрогриля;
 - запустите программу жарки;
 - встряхните корзину с картофелем по истечении половины времени жарки.

- Чтобы смазать маслом более крупные продукты (например, куриные голени или куски мяса):
 - при необходимости оботрите продукты кухонным полотенцем;
 - слегка смажьте продукты маслом или воспользуйтесь распылителем. Масло наносится в один слой. Если масла много, оно будет капать на поддон в процессе приготовления блюда.
- При готовке продуктов в панировке не забудьте добавлять в панировочные крошки немного масла для получения хрустящей корочки.
- Чтобы не смазывать блюдо из мяса или птицы маслом, его можно замариновать.
- Добавляйте масло только при приготовлении блюд из свежих ингредиентов, не прошедших предварительную подготовку (например, при приготовлении свежеочищенного картофеля или сырой курицы). Масло улучшит вкус блюда и создаст хрустящую корочку.
- Не кладите слишком много масла, так как это может привести к тому, что корочка будет менее хрустящей, а еда — более жирной.
- В процессе приготовления слишком жирных продуктов, например колбасок или жирного мяса, из поддона может идти белый дым. Такие продукты можно готовить в панировке, чтобы жир не стекал в поддон. Также вы можете в процессе приготовления осторожно убирать жир из поддона бумажным полотенцем.
- Старайтесь выбирать продукты с пониженным содержанием жира. Продукты, содержащие большое количество жира, труднее приготовить с хрустящей корочкой, так как большое количество жира, скопившееся на дне чаши, может препятствовать равномерному приготовлению продукта с нижней стороны.
- Мелкую выпечку, кексы, блюда с начинкой или другие хрупкие ингредиенты можно готовить на пергаментной бумаге или алюминиевой фольге, уложенной в корзину. Старайтесь использовать как можно меньше бумаги или фольги, чтобы вокруг еды оставалось место для циркуляции воздушного потока. Бумага и фольга никогда не должны выходить за края корзины.
- Не кладите бумагу для запекания и алюминиевую фольгу на поддон, где скапливаются жир и грязь. Циркуляция воздуха внутри корзины уменьшится, и процесс приготовления станет менее эффективным.
- Готовое покупное тесто запекается быстрее, чем домашнее.
- Вы можете использовать аэрогриль для приготовления тостов. Для этого положите тосты в корзину и установите таймер на 5 минут, а температуру на 200 °С.
- Перед приготовлением выпечки предварительно разогрейте прибор в течение 3 минут.
- Вы можете использовать аэрогриль для разогревания продуктов. Для этого установите таймер на 10 минут, а температуру на 80 °С.

В приведенной ниже таблице вы можете выбрать параметры для приготовления ингредиентов.

Примечание: ориентируйтесь на таблицу только для приблизительных расчетов, так как исходные продукты могут различаться по форме, размеру и качеству.

Ингредиенты	Кол-во, мин-макс, г	Время, мин	t, ° C	Встряхнуть/перевернуть	Рекомендации
Картофель и картофель фри					
Тонкие ломтики замороженного картофеля фри	300–600	10–20	200	Встряхнуть	—
Толстые ломтики замороженного картофеля фри	300–600	15–25	200	Встряхнуть	—
Ломтики домашнего картофеля	300–700	20–25	200	Встряхнуть	Добавьте 1/2 столовую ложку масла
Гратен (запеканка)	500	15–25	200	—	—
Мясо и птица					
Стейк	100–500	10–15	180	Перевернуть	—
Свинья отбивная	100–500	10–15	180	Перевернуть	Заверните в фольгу или подложите пергамент
Мясо, нарезанное кубиками	100–500	15–20	200	Встряхнуть	Намажьте маслом или майонезом
Гамбургер	100–500	10–15	180	Перевернуть	—
Колбаски	100–500	10–15	200	Перевернуть	Заверните в фольгу
Куриные голени или крылышки	100–500	25–30	180	Перевернуть	Заверните в фольгу или подложите пергамент
Куриная грудка	100–500	15–20	180	—	Намажьте маслом или майонезом
Закуски					
Горячие рулеты, буррито, кесадилья и т.д.	100–400	8–10	200	Перевернуть	Подложите пергамент
Замороженные куриные нагетсы	100–500	6–10	200	Встряхнуть	—
Замороженные сырные шарики, обваленные в сухарях	100–400	8–10	200	—	—

Ингредиенты	Кол-во, мин-макс, г	Время, мин	t, °C	Встряхнуть/пере- вернуть	Рекомендации
Закуски					
Фаршированные овощи	100–400	8–10	180	—	Подложите пергамент
Сосиски в тесте	100–500	13–15	200	—	Подложите пергамент
Выпечка					
Пирог	300	20–25	160	—	Используйте форму для выпечки или пергамент
Киш	400	20–22	180	—	Используйте форму для выпечки или пергамент
Кексы	300	15–18	200	—	Используйте форму для выпечки или пергамент
Сладкая выпечка	400	20	160	—	Используйте форму для выпечки или пергамент

Примечание: добавьте 3 минуты к времени приготовления, если аэрогриль не прогрет.

Чистка и обслуживание аэрогриля

Всегда очищайте прибор после использования.

Перед очисткой отключите аэрогриль от сети и подождите, пока он полностью остынет. Для более быстрого охлаждения прибора выньте из него поддон.

После приготовления жирной пищи сразу же очищайте поддон. Наденьте перчатки, возьмите большое количество бумажных полотенец и промокните масло на дне поддона. Если дать жиру остыть, то он может загустеть на нижней части поддона, и его будет трудно снять с поверхности поддона.

Поддон и корзина имеют антипригарное покрытие, поэтому не используйте для чистки острые металлические предметы и агрессивные или абразивные моющие средства и мочалки. Помните, что покрытие легко повредить.

Вымойте корзину и поддон горячей водой с мягким моющим средством и губкой. Вы также можете помыть эти детали в посудомоечной машине. Для удаления крупных остатков пищи используйте деревянную лопатку.

Если грязь пристала к корзине или к нижней части поддона, заполните его горячей водой с добавлением моющего средства, а затем поместите корзину в поддон и оставьте их в воде примерно на 10 минут. Промойте внутренние части устройства под горячей водой и с использованием неабразивной губки.

Если пятна жира на поддоне или корзине не удалось удалить при помощи моющего средства, используйте обезжиривающее жидкое средство.

Используйте щетку, чтобы очистить нагревательный элемент от остатков пищи.

Не погружайте прибор в воду или другие жидкости и не мойте его под струей воды.

Наружные поверхности аэрогриля протирайте влажной тканью.

Уход и хранение

Перед уборкой на хранение очистите и вымойте аэрогриль. Отсоедините сетевой шнур. Убедитесь, что поддон с корзиной установлены на место и что все детали чистые и сухие.

Храните аэрогриль в сухом и прохладном месте, недоступном для детей.

Устранение неполадок

Аэрогриль не включается

Возможная причина	Решение
Прибор не подключен к розетке	Подключите сетевой шнур к розетке
Вы неправильно установили поддон в корпус	Установите поддон в корпус до щелчка

Блюдо не приготовилось до конца

Возможная причина	Решение
Вы положили в корзину слишком много ингредиентов или ингредиенты нарезаны слишком крупно	Уменьшите количество ингредиентов, измените способ нарезки
Время приготовления было недостаточным	Увеличьте время приготовления
Температура приготовления слишком мала	Увеличьте температуру
Не прогретый аэрогриль	Перед закладыванием продуктов разогрейте аэрогриль в течение 3 минут

Ингредиенты обжариваются неравномерно

Возможная причина	Решение
Некоторые ингредиенты необходимо встряхивать по истечении половины времени приготовления	Встряхните ингредиенты во время приготовления

Блюдо приготовилось без хрустящей корочки

Возможная причина	Решение
Вы использовали тип продуктов, который предназначен для приготовления в традиционной фритюрнице	Используйте продукты для запекания в духовке или обмазывайте ингредиенты маслом перед приготовлением

Поддон с корзиной не вставляется в корпус

Возможная причина	Решение
Вы уложили слишком много продуктов	Не заполняйте корзину полностью
Корзина в поддон установлена неправильно	Вставьте корзину в поддон до щелчка
Остатки пищи в нише для чаши	Протрите или почистите нишу для чаши в корпусе аэрогриля предварительно остудив прибор до комнатной температуры

Из аэрогриля выходит белый дым

Возможная причина	Решение
Вы готовите жирные ингредиенты, и в поддон выливается много масла или жира, которые нагреваются и дают белый дым	Готовьте жирные куски в панировке или фольге или подкладывайте пергаментную бумагу
Поддон содержит остатки жира после предыдущего использования	Очищайте поддон после каждого использования

Картофель фри из свежего картофеля не хрустящий

Возможная причина	Решение
Вы не вымочили картофель в воде перед обжаркой	Готовьте свежий картофель, как это описано в советах по приготовлению выше
Вы не высушили картофель перед обжаркой	
Вы не добавили масло перед обжаркой	

Картофель фри приготовился пересушенным

Возможная причина	Решение
Тонкие ломтики	Нарежьте картофель толще или уменьшите время приготовления
Слишком долгое время приготовления	Уменьшите время приготовления. Проверяйте при встряхивании степень готовности картофеля

Меры предосторожности

Пожалуйста, внимательно прочтите инструкцию по эксплуатации. Обратите особое внимание на меры предосторожности. Всегда держите инструкцию под рукой.

1. Устройство предназначено для использования в бытовых условиях и может применяться в квартирах, загородных домах, гостиничных номерах, офисах и других подобных местах для непромышленной и некоммерческой эксплуатации.
2. Используйте аэрогриль только по назначению и в соответствии с указаниями, изложенными в данном руководстве. Нецелевое использование устройства будет считаться нарушением условий надлежащей эксплуатации.
3. Перед подключением устройства к электрической розетке убедитесь, что параметры электропитания, указанные на нем, совпадают с параметрами используемого источника питания.
4. Для предотвращения поражения электрическим током не погружайте устройство в воду и другие жидкости. Не мойте аэрогриль под струей воды.
5. Не переносите аэрогриль, взявшись за шнур питания. Не тяните за шнур питания при отключении вилки от розетки.
6. Не используйте устройство, если шнур питания, вилка или другие части аэрогриля повреждены. Во избежание поражения электрическим током не разбирайте устройство самостоятельно — для его ремонта обратитесь к квалифицированному специалисту. Помните, неправильная сборка устройства повышает опасность поражения электрическим током при эксплуатации.
7. Детям, людям с ограниченными физическими, сенсорными или умственными способностями, а также лицам, не обладающим достаточными знаниями и опытом, разрешается пользоваться аэрогрилем только под контролем лиц, ответственных за их безопасность, или после инструктажа по эксплуатации устройства. Не позволяйте детям играть с аэрогрилем.
8. Контролируйте работу аэрогриля, когда рядом находятся дети или домашние животные.
9. Не оставляйте работающий аэрогриль без присмотра. Выключите его и отключите от сети, если не используете прибор длительное время или перед проведением обслуживания.
10. Не касайтесь горячих поверхностей руками. Будьте осторожны! Возможен риск получения ожога!



11. Устанавливайте аэрогриль только на устойчивую горизонтальную поверхность на расстоянии не менее 10 см от стены и края стола. Устанавливайте прибор так, чтобы дети не могли случайно дотронуться до горячих поверхностей аэрогриля.
12. Не ставьте устройство на легко воспламеняющиеся материалы, например, скатерть, занавески или рядом с ними.
13. Не подносите руки и лицо к отверстиям для выхода пара во время процесса приготовления, так как вы можете обжечься горячим воздухом. Остерегайтесь горячего пара и воздуха при вынимании поддона из корпуса аэрогриля.
14. Если вы увидите черный дым, исходящий от аэрогриля — немедленно отключите прибор от сети. Подождите, пока дым не рассеется, и только после этого можете вынуть поддон из устройства.
15. Не пытайтесь обойти блокировку включения устройства.
16. Не допускайте падения аэрогриля и не подвергайте его ударам.
17. Храните устройство в недоступных детям местах.
18. Используйте только предлагаемые производителем аксессуары или комплектующие. Использование иных дополнительных принадлежностей может привести к поломке устройства или получению травм.

IM-3

Другие товары «Китфорт»



Планетарный миксер КТ-1343

- планетарная система вращения
- мощность: 1000 Вт
- емкость чаши: 5 л
- 2 крюка для более эффективного замеса теста

Чайник КТ-629

- 7 режимов нагрева
- мощность: 1800 Вт
- емкость: 1,5 л
- двойной корпус — не обжигает и сохраняет тепло



Кофеварка Kitfort КТ-714

- мощность: 950–1150 Вт
- капельное приготовление кофе
- электронное управление
- LED дисплей
- два режима подогрева
- автоотключение

Мясорубка КТ-2101

- дизайн от Студии Артемия Лебедева
- насадки для колбас и кеббе
- мощность: 1500 Вт
- производительность: 1,2 кг/мин





Ручной автомобильный пылесос KT-537

- виды уборки: сухая и сбор жидкости
- мощность: 75 Вт
- пылесборник: 0,4 л
- работает от прикуривателя
- 3 дополнительные насадки

Вертикальный пылесос KT-536

- конструкция «2 в 1»,
съемный ручной пылесос
- мощность: 120 Вт
- маневренная щетка с подсветкой
- беспроводной



Блендер KT-1327

- количество автоматических программ: 5
- мощность: 1300 Вт
- емкость чаши: 2 л
- нагрев до 35–80 °С





Всегда что-то новенькое!

Kitfort — современный и креативный бренд, который предлагает покупателям не только качественные товары по выгодной цене, но и радует подарками, конкурсами и живым интерактивом! Тысячи пользователей следят за нашими обновлениями и розыгрышами в социальных сетях. Присоединяйтесь к нам и вы!

Приветствуем вас в нашей группе «ВКонтакте»! Каждую неделю мы разыгрываем там десятки призов бытовой техники Kitfort. Участвуйте в морских боях, лотереях, творческих конкурсах и делайте репосты. Адрес группы: vk.com/kitfort

Если вы любите смотреть видео, введите в поиске YouTube: «Kitfort Show» и наслаждайтесь весёлыми скетчами на нашем канале. В каждом новом выпуске мы разыгрываем самые популярные товары и новинки компании за комментарии от подписчиков. А содержание видеороликов заставит вас от души посмеяться и стать нашим другом и ценителем того, что мы делаем.

Подписывайтесь и будьте в деле вместе с Kitfort!

info@kitfort.ru

8-800-775-56-87